



LUGARCOMÚN

INNOVACIÓN PARA
ESPACIOS PÚBLICOS

FICHA TÉCNICA

CATEGORÍA: Juegos Infantiles
SUBCATEGORÍA: Juegos de agua
MODELO: PILAR C
CÓDIGO: NUB05



LUGAR COMÚN SpA.
Fábrica / Comercial
Los Cipreses 2444,
La Pintana, Santiago

(56) 9 6574 1889
(+56 9) 8828 2913

ventas@lugarcomun.cl
www.lugarcomun.cl



INFORMACIÓN GENERAL

Producto	PILAR C	DIMENSIONES [m]
Código	NUB05	Altura 1,8 m
Marca	LUGAR COMÚN	Ancho 0,1 m
Procedencia	Fabricado en Chile	Largo 0,4 m
Capacidad	5	Área de seguridad 5,04 m ²
Usuario	Niños	
Edad recomendada	5 - 12 años	DESCRIPCIÓN
Tiempo de uso	Ilimitado	Pilar curvo de agua 5 usuarios de 5 a 12 años. Cuenta con 3 aspersores de bajo consumo. Estructura de acero inoxidable. De altura 1,8 mts. 0,1 mts de ancho y 0,4 mts de largo.
Accesibilidad	Inclusivo	
Resistencia	Plaza pública	
Certificación	Certificado calidad LC	
Garantía	Garantía LC	

Diseño y Construcción Lugar Común SpA. dispone de un sistema de gestión certificado de acuerdo a la Norma ISO 9001:2015



LUGARCOMÚN

INNOVACIÓN PARA
ESPACIOS PÚBLICOS

FICHA TÉCNICA

CATEGORÍA: Juegos Infantiles

SUBCATEGORÍA: Juegos de agua

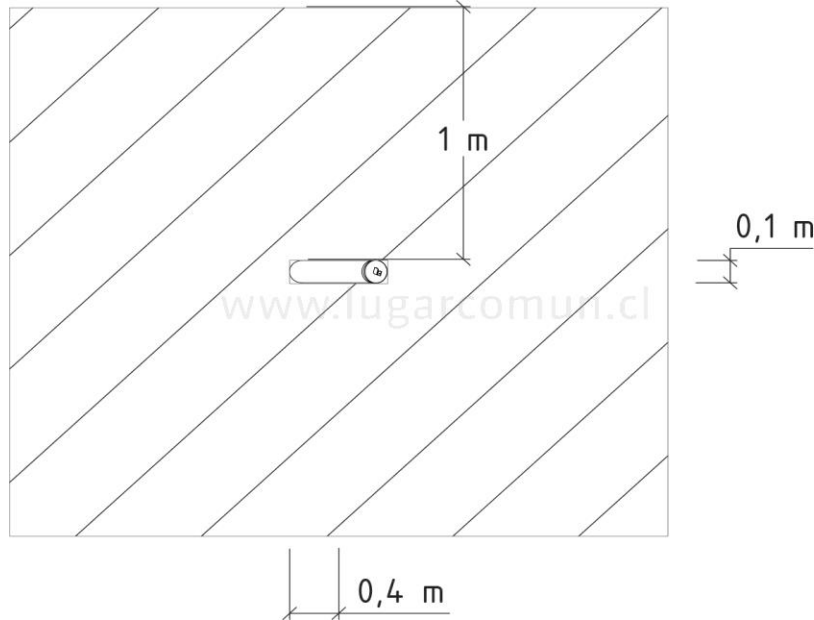
MODELO: PILAR C

CÓDIGO: NUB05

ZONA DE SEGURIDAD

Área (m²)

5,04



LUGAR COMÚN SpA.

Fábrica / Comercial

Los Cipreses 2444,

La Pintana, Santiago

(+56 2) 2852 3512

(+56 9) 8828 2913

ventas@lugarcomun.cl

www.lugarcomun.cl

INFORMACIÓN TÉCNICA

Estructura Principal Cañería acero inox 3" - Calidad AISI 306

Estructura Secundaria Acero inoxidable

Paneles -

Cuerdas -

Soldadura TIG

Ensamblaje Pieza única

Protección Acero inoxidable

Terminación Superficie acero

Color Personalizado Color acero natural brillante

Armado Fábrica

Instalación Poyo hormigón

Tipo Hormigón Según Cálculo

Volumen (m³) -

Volumen Producto -

Lista de Elementos Estructura y aspersores

Componentes Aspersores de acero inoxidable

Fitting CU con terminal HE

No incluye conexión a red de agua