



LUGARCOMÚN

INNOVACIÓN PARA  
ESPACIOS PÚBLICOS

# FICHA TÉCNICA

**CATEGORÍA:** Juegos Infantiles

**SUBCATEGORÍA:** Torres tradicionales

**MODELO:** JUEGO MODULAR 91

**CÓDIGO:** mod91



LUGAR COMÚN SpA.  
Fábrica / Comercial  
Los Cipreses 2444,  
La Pintana, Santiago

(56) 9 6574 1889

(+56 9) 8828 2913

ventas@lugarcomun.cl

www.lugarcomun.cl



## INFORMACIÓN GENERAL

Producto	JUEGO MODULAR 91	<b>DIMENSIONES [m]</b>	
		Altura	3,6 m
Código	mod91	Ancho	4,5 m
Marca	LUGAR COMÚN	Largo	7 m
Procedencia	Fabricado en Chile	Área de seguridad	58,5 m <sup>2</sup>
Capacidad	20		
Usuario	Niños/as	<b>DESCRIPCIÓN</b>	
Edad recomendada	5 - 12 años		Sistema modular para 20 usuarios de 5 a 12 años.
Tiempo de uso	Ilimitado		Compuesto por cuatro torres con actividades para
Accesibilidad	Estándar		trepár, manipular, deslizar y caminar, dos puentes y
Resistencia	Plaza pública		un trepador de cuerda. Estructura de cañería de acero
Certificación	Certificado calidad LC		galvanizado, terminación en pintura electroestática
Garantía	Garantía LC		sin plomo, sujeciones de aluminio, paneles de HDPE.
			De altura 3,6 mts. 4,5 mts. de ancho y 7 mts de largo.

Diseño y Construcción Lugar Común SpA. dispone de un sistema de gestión certificado de acuerdo a la Norma ISO 9001:2015



LUGARCOMÚN

INNOVACIÓN PARA  
ESPACIOS PÚBLICOS

# FICHA TÉCNICA

**CATEGORÍA:** Juegos Infantiles

**SUBCATEGORÍA:** Torres tradicionales

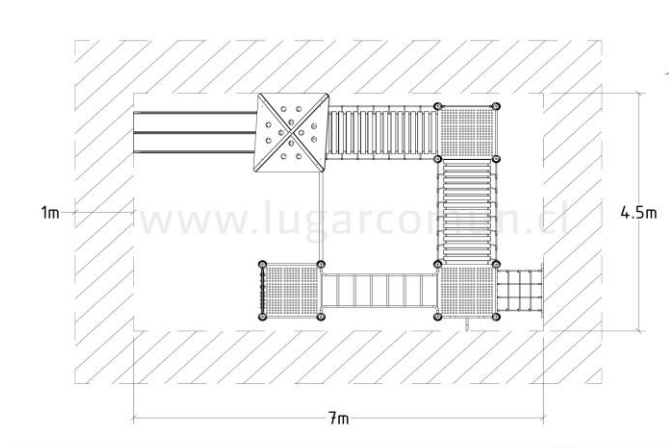
**MODELO:** JUEGO MODULAR 91

**CÓDIGO:** mod91

## ZONA DE SEGURIDAD

Área (m<sup>2</sup>)

58,5



LUGAR COMÚN SpA.

Fábrica / Comercial

Los Cipreses 2444,

La Pintana, Santiago

(+56 2) 2852 3512

(+56 9) 8828 2913

ventas@lugarcomun.cl

www.lugarcomun.cl

## INFORMACIÓN TÉCNICA

Estructura Principal	Cañería 3" espesor 3,2mm - Norma ISO 65
Estructura Secundaria	Cañería 1" espesor 2,6 mm - Norma ISO 65
Paneles	Paneles de HDPE 19 mm
Cuerdas	Poliéster con alma de acero galvanizado 16 mm
Soldadura	MIG
Ensamblaje	Ensamblaje perno galvanizado
Protección	Galvanizado
Terminación	Pintura electroestática poliéster exterior sin plomo
Color Personalizado	Según catálogo
Armado	Modular en obra
Instalación	Poyo hormigón
Tipo Hormigón	Según Cálculo
Volumen (m <sup>3</sup> )	Según Cálculo
Volumen Producto	-
Lista de Elementos	4 Torre plataforma / 2 puentes / Tobogán doble rotomoldeo / Paneles didácticos / Escalerilla / Trepador
Componentes	Piso acero perforado Tobogán plástico rotomoldeado Escalera metálica