



LUGARCOMÚN

INNOVACIÓN PARA
ESPACIOS PÚBLICOS

FICHA TÉCNICA

CATEGORÍA: Juegos Infantiles

SUBCATEGORÍA: Torres tradicionales

MODELO: JUEGO MODULAR 80

CÓDIGO: MOD80



LUGAR COMÚN SpA.
Fábrica / Comercial
Los Cipreses 2444,
La Pintana, Santiago

(56) 9 6574 1889
(+56 9) 8828 2913

ventas@lugarcomun.cl
www.lugarcomun.cl



INFORMACIÓN GENERAL

Producto	JUEGO MODULAR 80	DIMENSIONES [m]	
		Altura	3,9 m
Código	MOD80	Ancho	2,3 m
Marca	LUGAR COMÚN	Largo	5,2 m
Procedencia	Fabricado en Chile	Área de seguridad	30,96 m ²
Capacidad	12		
Usuario	Niños/as	DESCRIPCIÓN	
Edad recomendada	5 - 12 años		Sistema modular para 12 usuarios de 5 a 12 años. Compuesto por una torre central con actividades para trepar, manipular y deslizar. Estructura de cañería de acero galvanizado, terminación en pintura electrostática sin plomo, sujeciones de aluminio y plásticos rotomoldeados. De altura 3,9 mts. 2,3 mts. de ancho y 5,2 mts de largo.
Tiempo de uso	Ilimitado		
Accesibilidad	Estándar		
Resistencia	Plaza pública		
Certificación	Certificado calidad LC		
Garantía	Garantía LC		

Diseño y Construcción Lugar Común SpA. dispone de un sistema de gestión certificado de acuerdo a la Norma ISO 9001:2015



LUGARCOMÚN

INNOVACIÓN PARA
ESPACIOS PÚBLICOS

FICHA TÉCNICA

CATEGORÍA: Juegos Infantiles

SUBCATEGORÍA: Torres tradicionales

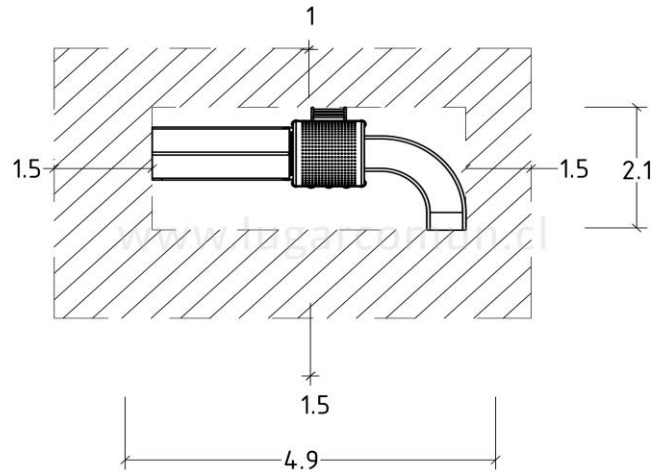
MODELO: JUEGO MODULAR 80

CÓDIGO: MOD80

ZONA DE SEGURIDAD

Área (m²)

30,96



LUGAR COMÚN SpA.

Fábrica / Comercial

Los Cipreses 2444,

La Pintana, Santiago

(+56 2) 2852 3512

(+56 9) 8828 2913

ventas@lugarcomun.cl

www.lugarcomun.cl

INFORMACIÓN TÉCNICA

Estructura Principal	Cañería 3" espesor 3,2mm - Norma ISO 65
Estructura Secundaria	Cañería 1" espesor 2,6 mm - Norma ISO 65
Paneles	-
Cuerdas	-
Soldadura	MIG
Ensamblaje	Ensamblaje perno galvanizado
Protección	Galvanizado
Terminación	Pintura electroestática poliéster exterior sin plomo
Color Personalizado	Según catálogo
Armado	Modular en obra
Instalación	Poyo hormigón
Tipo Hormigón	Según Cálculo
Volumen (m ³)	Según Cálculo
Volumen Producto	-
Lista de Elementos	Torre plataforma con techo / Tobogán doble rotomoldeo / Tobogán curvo rotomoldeo / Escalerilla / Ta te ti rotomoldeo
Componentes	Piso acero perforado Escalera metálica Ta te ti rotomoldeado Toboganes plásticos rotomoldeados