



LUGARCOMÚN

INNOVACIÓN PARA
ESPACIOS PÚBLICOS

FICHA TÉCNICA

CATEGORÍA: Juegos Infantiles

SUBCATEGORÍA: Torres tradicionales

MODELO: JUEGO MODULAR 73

CÓDIGO: mod73



LUGAR COMÚN SpA.
Fábrica / Comercial
Los Cipreses 2444,
La Pintana, Santiago

(56) 9 6574 1889

(+56 9) 8828 2913

ventas@lugarcomun.cl

www.lugarcomun.cl



INFORMACIÓN GENERAL

Producto	JUEGO MODULAR 73	DIMENSIONES [m]
Código	mod73	Altura 3 m
Marca	LUGAR COMÚN	Ancho 3,2 m
Procedencia	Fabricado en Chile	Largo 3,2 m
Capacidad	10	Área de seguridad 27,04 m ²
Usuario	Niños/as	
Edad recomendada	6 - 23 meses	DESCRIPCIÓN
Tiempo de uso	Ilimitado	Sistema modular para 6 usuarios de 6 a 23 meses. Compuesto por una torre central con actividades para manipular, deslizar y caminar. Toldo integrado.
Accesibilidad	Estándar	Estructura de cañería de acero galvanizado, terminación en pintura electroestática sin plomo, sujeciones de aluminio, panel animales y toboganes de HDPE con canal de inoxidable. De altura 3 mts. 3,2 mts. de ancho y 3,2 mts de largo.
Resistencia	Patio de juegos	
Certificación	Certificado calidad LC	
Garantía	Garantía LC	

Diseño y Construcción Lugar Común SpA. dispone de un sistema de gestión certificado de acuerdo a la Norma ISO 9001:2015



LUGARCOMÚN

INNOVACIÓN PARA
ESPACIOS PÚBLICOS

FICHA TÉCNICA

CATEGORÍA: Juegos Infantiles

SUBCATEGORÍA: Torres tradicionales

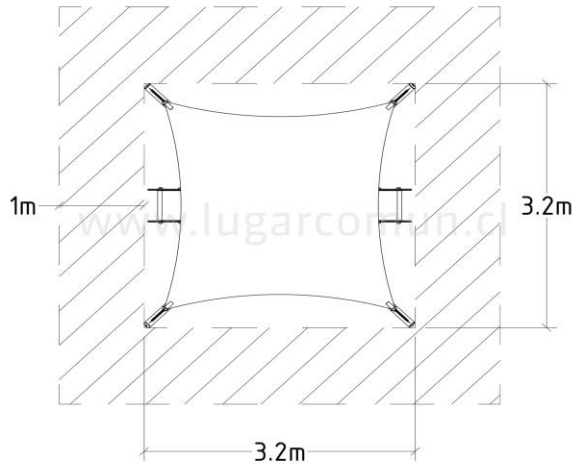
MODELO: JUEGO MODULAR 73

CÓDIGO: mod73

ZONA DE SEGURIDAD

Área (m2)

27,04



LUGAR COMÚN SpA.

Fábrica / Comercial

Los Cipreses 2444,

La Pintana, Santiago

(+56 2) 2852 3512

(+56 9) 8828 2913

ventas@lugarcomun.cl

www.lugarcomun.cl

INFORMACIÓN TÉCNICA

Estructura Principal	Cañería 3" espesor 3,2mm - Norma ISO 65
Estructura Secundaria	Cañería 1" espesor 2,6 mm - Norma ISO 65
Paneles	Paneles de HDPE 19 mm
Cuerdas	-
Soldadura	MIG
Ensamblaje	Ensamblaje perno galvanizado
Protección	Galvanizado
Terminación	Pintura electrostática poliéster exterior sin plomo
Color Personalizado	Según catálogo
Armado	Modular en obra
Instalación	Poyo hormigón
Tipo Hormigón	Según Cálculo
Volumen (m3)	Según Cálculo
Volumen Producto	-
Lista de Elementos	Torre plataforma / Toldo / Panel didactico / Escalera inclusiva / 2 toboganes de HDPE con canal de Inoxidable
Componentes	Piso acero perforado Escalera metálica Panel animales Toldo