



LUGARCOMÚN

INNOVACIÓN PARA
ESPACIOS PÚBLICOS

FICHA TÉCNICA

CATEGORÍA: Juegos Infantiles
SUBCATEGORÍA: Torres tradicionales
MODELO: JUEGO MODULAR 52
CÓDIGO: MOD52



LUGAR COMÚN SpA.
Fábrica / Comercial
Los Cipreses 2444,
La Pintana, Santiago

(56) 9 6574 1889
(+56 9) 8828 2913

ventas@lugarcomun.cl
www.lugarcomun.cl



INFORMACIÓN GENERAL

Producto	JUEGO MODULAR 52	DIMENSIONES [m]	
Código	MOD52	Altura	3,9 m
Marca	LUGAR COMÚN	Ancho	5,8 m
Procedencia	Fabricado en Chile	Largo	5,9 m
Capacidad	27	Área de seguridad	61,62 m ²
Usuario	Niños		
Edad recomendada	5 - 12 años	DESCRIPCIÓN	
Tiempo de uso	Ilimitado		Sistema modular para 27 usuarios de 5 a 12 años.
Accesibilidad	Estándar		Compuesto por tres torres centrales adyacentes con actividades para trepar, manipular, deslizar y caminar. Estructura de cañería de acero galvanizado, terminación en pintura electroestática sin plomo, sujeciones de aluminio, plásticos rotomoldeados y paneles de HDPE. De altura 3,9 mts. 5,8 mts. de ancho y 5,9 mts de largo.
Resistencia	Plaza pública		
Certificación	Certificado calidad LC		
Garantía	Garantía LC		

Diseño y Construcción Lugar Común SpA. dispone de un sistema de gestión certificado de acuerdo a la Norma ISO 9001:2015



LUGARCOMÚN

INNOVACIÓN PARA
ESPACIOS PÚBLICOS

FICHA TÉCNICA

CATEGORÍA: Juegos Infantiles

SUBCATEGORÍA: Torres tradicionales

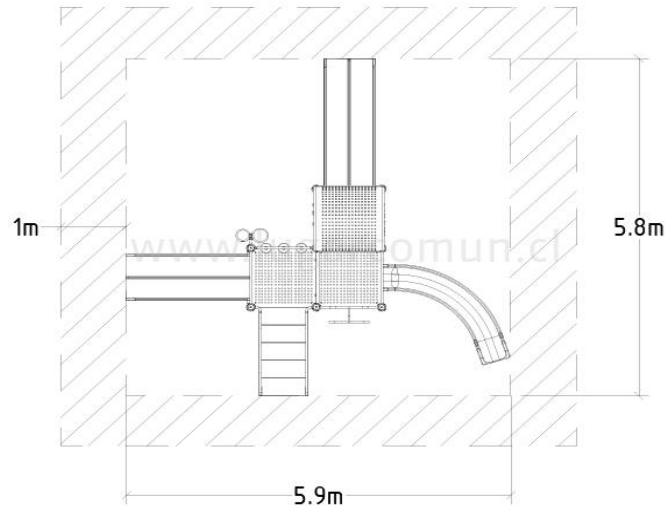
MODELO: JUEGO MODULAR 52

CÓDIGO: MOD52

ZONA DE SEGURIDAD

Área (m²)

61,62



LUGAR COMÚN SpA.

Fábrica / Comercial

Los Cipreses 2444,

La Pintana, Santiago

(+56 2) 2852 3512

(+56 9) 8828 2913

ventas@lugarcomun.cl

www.lugarcomun.cl

INFORMACIÓN TÉCNICA

Estructura Principal	Cañería 3" espesor 3,2mm - Norma ISO 65
Estructura Secundaria	Cañería 1" espesor 2,6 mm - Norma ISO 65
Paneles	-
Cuerdas	-
Soldadura	MIG
Ensamblaje	Ensamblaje perno galvanizado
Protección	Galvanizado
Terminación	Pintura electrostática poliéster exterior sin plomo
Color Personalizado	Según catálogo
Armado	Modular en obra
Instalación	Poyo hormigón
Tipo Hormigón	Según Cálculo
Volumen (m ³)	Según Cálculo
Volumen Producto	-
Lista de Elementos	Torre triple plataforma con techo / 2 toboganes dobles rotomoldeo / Tobogán curvo rotomoldeo / Escalera inclusiva / Paneles didácticos / Ta te ti / Abaco de madera /
Componentes	Piso acero perforado Toboganes plásticos rotomoldeados Ta te ti rotomoldeado Ábaco de madera tratada Paneles didácticos de HDPE