



LUGARCOMÚN

INNOVACIÓN PARA  
ESPACIOS PÚBLICOS

# FICHA TÉCNICA

**CATEGORÍA:** Juegos Infantiles

**SUBCATEGORÍA:** Torres tradicionales

**MODELO:** JUEGO MODULAR 35

**CÓDIGO:** MOD35



LUGAR COMÚN SpA.  
Fábrica / Comercial  
Los Cipreses 2444,  
La Pintana, Santiago

(56) 9 6574 1889  
(+56 9) 8828 2913

ventas@lugarcomun.cl  
www.lugarcomun.cl



## INFORMACIÓN GENERAL

Producto	JUEGO MODULAR 35	<b>DIMENSIONES [m]</b>
Código	MOD35	Altura 3,9 m
Marca	LUGAR COMÚN	Ancho 3,6 m
Procedencia	Fabricado en Chile	Largo 6 m
Capacidad	13	Área de seguridad 44,8 m <sup>2</sup>
Usuario	Niños/as	
Edad recomendada	5 - 12 años	<b>DESCRIPCIÓN</b>
Tiempo de uso	Ilimitado	Sistema modular para 13 usuarios de 5 a 12 años.
Accesibilidad	Estándar	Compuesto por una torre central con actividades para trepar, manipular, deslizar y columpiar.
Resistencia	Plaza pública	Estructura de cañería de acero galvanizado, terminación en pintura electroestática sin plomo, sujeciones de aluminio y plásticos rotomoldeados. De altura 3,9 mts. 3,6 mts. de ancho y 6 mts de largo.
Certificación	Certificado calidad LC	
Garantía	Garantía LC	

Diseño y Construcción Lugar Común SpA. dispone de un sistema de gestión certificado de acuerdo a la Norma ISO 9001:2015



LUGARCOMÚN

INNOVACIÓN PARA  
ESPACIOS PÚBLICOS

# FICHA TÉCNICA

**CATEGORÍA:** Juegos Infantiles

**SUBCATEGORÍA:** Torres tradicionales

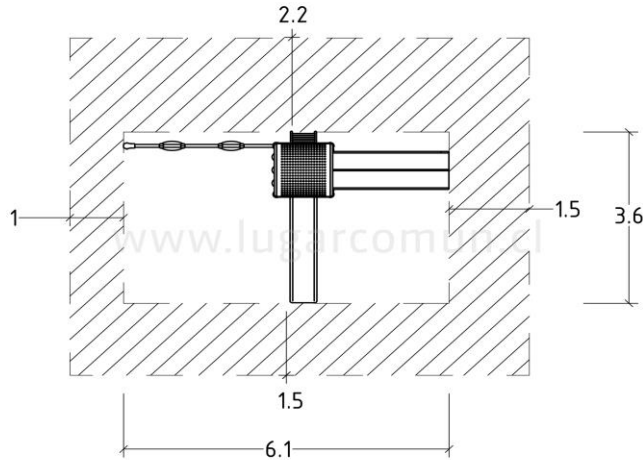
**MODELO:** JUEGO MODULAR 35

**CÓDIGO:** MOD35

## ZONA DE SEGURIDAD

Área (m<sup>2</sup>)

44,8



LUGAR COMÚN SpA.

Fábrica / Comercial

Los Cipreses 2444,

La Pintana, Santiago

(+56 2) 2852 3512

(+56 9) 8828 2913

ventas@lugarcomun.cl

www.lugarcomun.cl

## INFORMACIÓN TÉCNICA

Estructura Principal	Cañería 3" espesor 3,2mm - Norma ISO 65
Estructura Secundaria	Cañería 1" espesor 2,6 mm - Norma ISO 65
Paneles	-
Cuerdas	-
Soldadura	MIG
Ensamblaje	Ensamblaje perno galvanizado
Protección	Galvanizado
Terminación	Pintura electroestática poliéster exterior sin plomo
Color Personalizado	Según catálogo
Armado	Modular en obra
Instalación	Poyo hormigón
Tipo Hormigón	Según Cálculo
Volumen (m <sup>3</sup> )	Según Cálculo
Volumen Producto	-
Lista de Elementos	Torre con techo / Escalerilla / 2 tobogán doble rotomoldeo / Juego didáctico / Ta te ti / Columpio doble
Componentes	Piso acero perforado Toboganes plásticos rotomoldeados Ta te ti rotomoldeado Columpios plásticos rotomoldeados Escalera metálica