

# FICHA TÉCNICA VAL06



Sistema de  
Gestión  
ISO 9001:2015  
www.tuv.com  
ID 9108649605



## ➤ DESCRIPCIÓN GENERAL

Valla modular de protección para uso público en área de juegos. Disponibilidad de colores según catálogo. Sus ventajas constructivas incluyen un cerramiento en listones de madera plástica 2x10 cm, una estructura de perfiles de WPC (madera plástica) y perfiles metálicos galvanizados, resistente a las inclemencias del tiempo, como la humedad o la corrosión, con terminación de pintura electrostática poliéster exterior sin plomo y protección UV.



**ANCHO:** 0,1 m

**LARGO:** 2,1 m

**ALTO:** 1 m

**A.S:** 0,21 m<sup>2</sup>

**MARCA:** Lugar Común

**PROCEDENCIA:** Fabricado en Chile

**EDAD RECOMENDADA:** Todo usuario

**CAPACIDAD:** N/A

**ACCESIBILIDAD:** Estándar

**RESISTENCIA:** Plaza pública

**CERTIFICACIÓN:** Certificado calidad LC

**GARANTÍA:** Garantía LC

### ACTIVIDADES DE USO



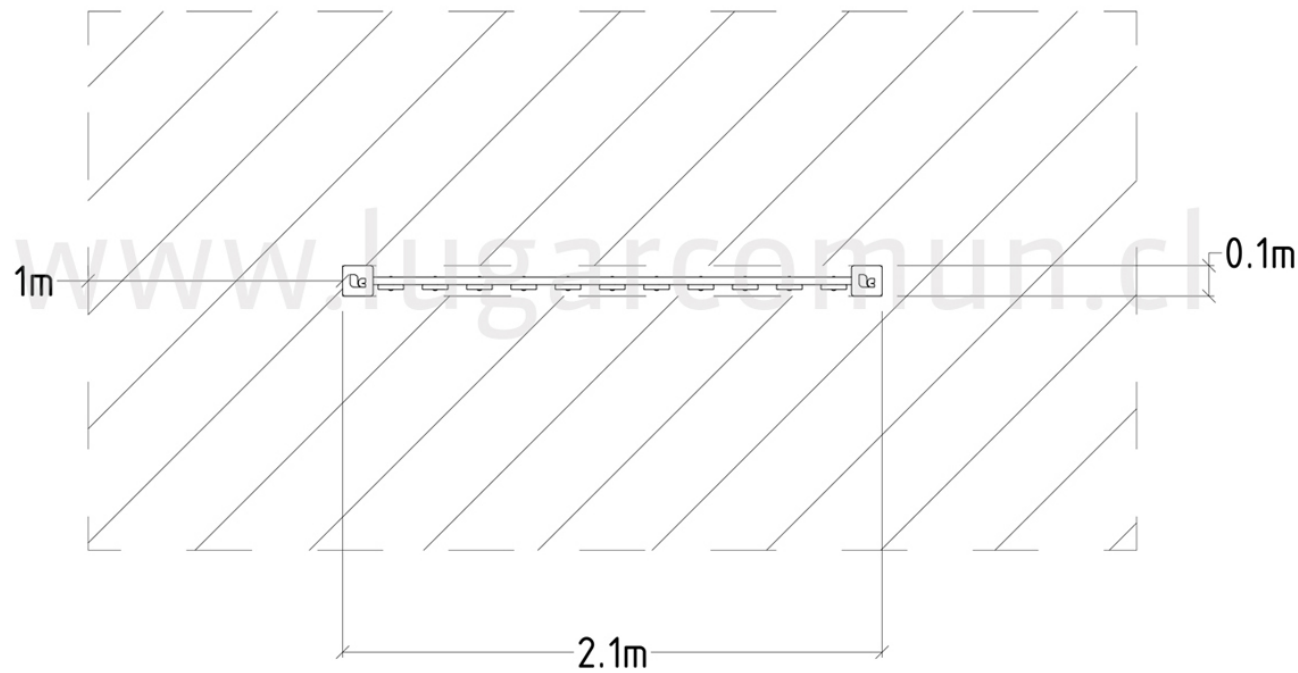
Brindar  
Seguridad

### DESARROLLO

# FICHA TÉCNICA VAL06



Sistema de  
Gestión  
ISO 9001:2015  
www.tuv.com  
ID 9108649605



## COMPONENTES:

Estructura  
Cierre

## ELEMENTOS:

**Estructura:**  
Perfiles WPC 10x10 cm  
Perfil 30x50x3mm

**Cierre:**  
Listones WPC 2x10cm

# FICHA TÉCNICA VAL06

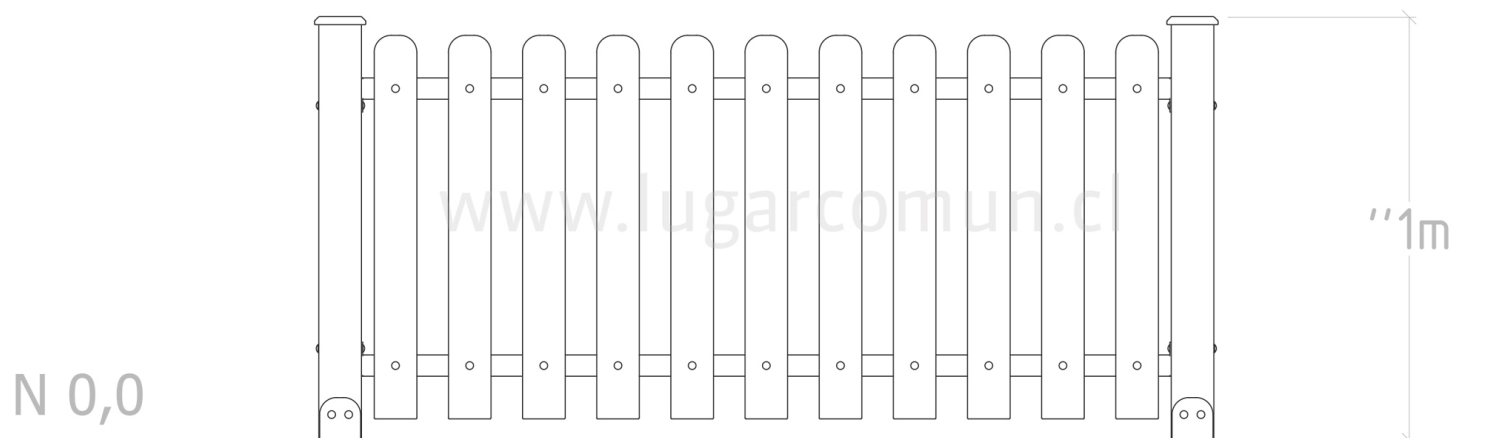


Sistema de  
Gestión  
ISO 9001:2015  
www.tuv.com  
ID 9108649605



LUGARCOMÚN  
INNOVACIÓN PARA  
ESPACIOS PÚBLICOS

Altura máxima de caída ' '  
Altura total del producto ''  
N 0,0 nivel piso terminado



**ESTRUCTURA PRINCIPAL:** Perfil madera plástica 10x10 cm

**ESTRUCTURA SECUNDARIA:**  
Perfil 30x50x3mm norma ASTM

**SOLDADURA:** MIG

**PROTECCIÓN:** Galvanizado

**ENSAMBLAJE:** Ensamblaje perno galvanizado

**TERMINACION:** Pintura electrostática poliéster exterior sin plomo

**COLOR:** Según catálogo de colores

**ARMADO:** Fábrica

**CUERDAS:** N/A

**PANELES:** N/A

**INSTALACIÓN:** Lugar Común ó cliente. Si instala cliente, debe solicitar instructivo a LC.

**MODO DE INSTALACIÓN:** Poyo hormigón

**TIPO HORMIGÓN:** Según cálculo

**VOLUMEN HORMIGÓN:** Según cálculo

**VOLUMEN PRODUCTO:** Según cálculo

**PESO:** Según cálculo