

FICHA TÉCNICA TRE05



Sistema de
Gestión
ISO 9001:2015
www.tuv.com
ID 9108649605

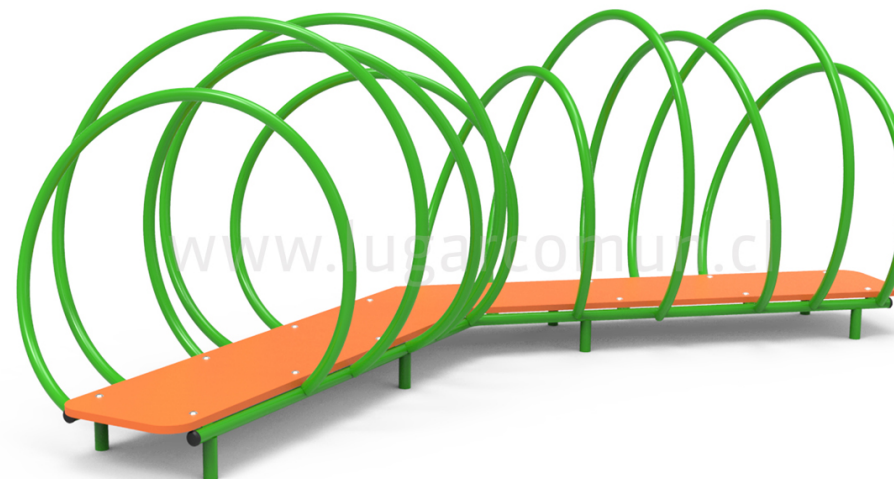


IPEMA
INTERNATIONAL
PLAY EQUIPMENT
MANUFACTURERS
ASSOCIATION



➤ DESCRIPCIÓN GENERAL

Túnel trepador diseñado para niños de primera infancia. Tiene capacidad para seis usuarios de 2 a 4 años. Este módulo le permite a los niños y niñas utilizar, desafiar y fortalecer cada parte del cuerpo, a la vez desarrollan habilidades sociales, tales como establecer y alcanzar metas, superar miedos, confianza y trabajo en equipo. Disponible en variados colores según catálogo. Sus ventajas constructivas incluyen una base de panel de HDPE 19mm, una estructura de cañería ISO de acero galvanizado en caliente, resistente a las inclemencias del tiempo, como la humedad o la corrosión, terminación de pintura electroestática poliéster exterior sin plomo y protección UV.



ANCHO: 1,9 m

LARGO: 2,8 m

ALTO: 1,4 m

A.S: 18,72 m²

MARCA: Lugar Común

PROCEDENCIA: Fabricado en Chile

EDAD RECOMENDADA: 2 - 4 años

CAPACIDAD: 6

ACCESIBILIDAD: Estándar

RESISTENCIA: Plaza pública

CERTIFICACIÓN: Certificado calidad LC

GARANTÍA: Garantía LC

ACTIVIDADES DE USO



DESARROLLO

- Físico
- Social
- Cognitivo

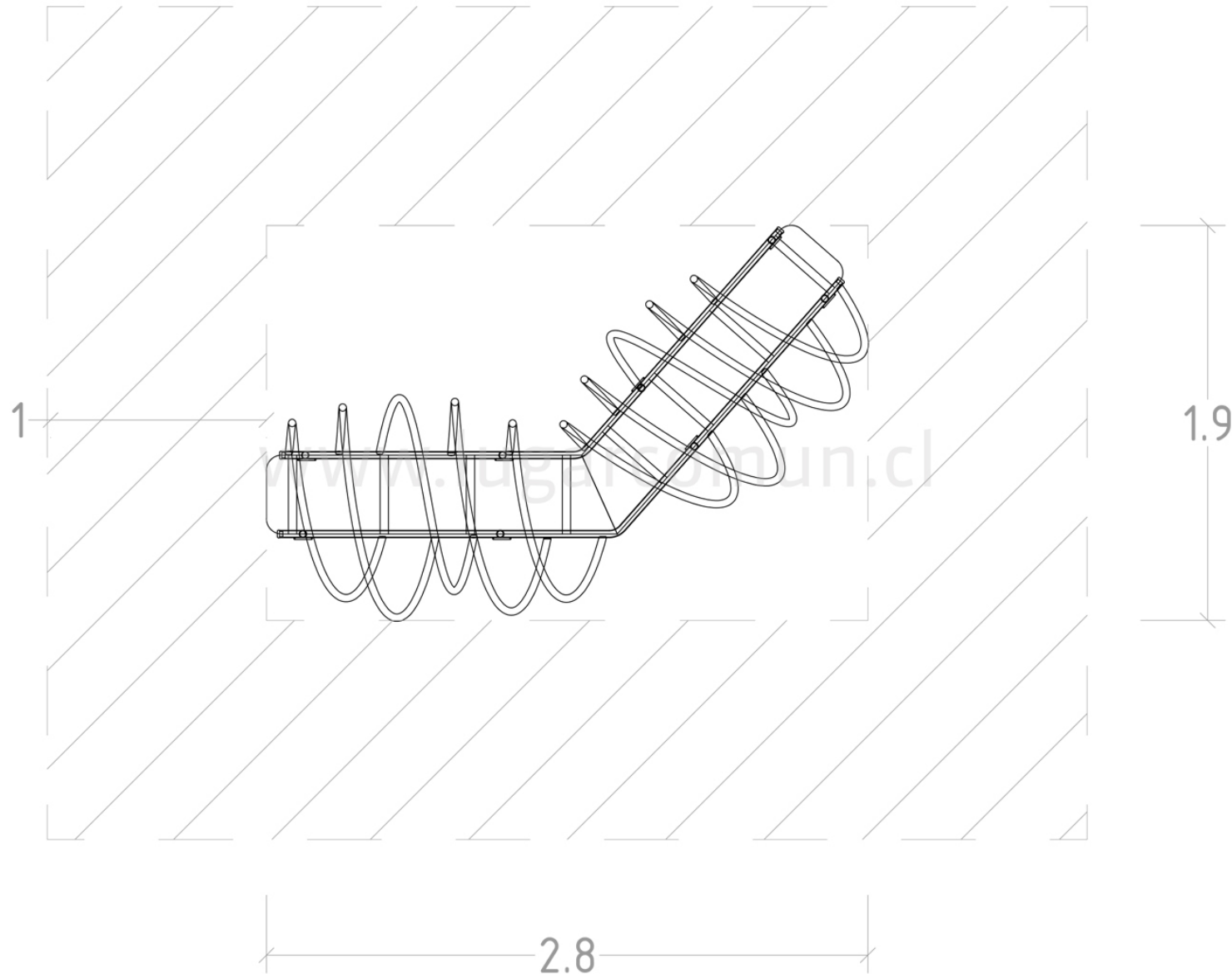
FICHA TÉCNICA TRE05



Sistema de
Gestión
ISO 9001:2015
www.tuv.com
ID 9108649605



IPEMA INTERNATIONAL
PLAY EQUIPMENT
MANUFACTURERS
ASSOCIATION



COMPONENTES:

Estructura
Base

ELEMENTOS:

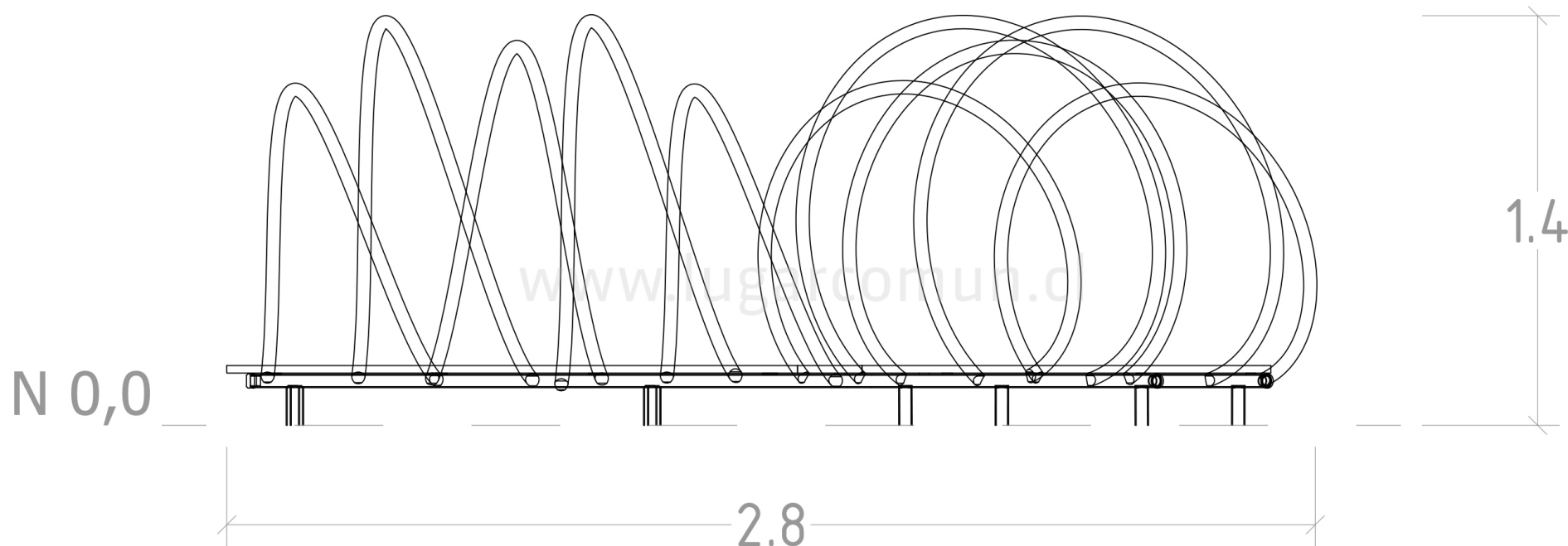
Estructura:
Cañería 1" espesor 2,6mm ISO 65

Base:
Paneles de HDPE 19 mm

FICHA TÉCNICA TRE05



Sistema de
Gestión
ISO 9001:2015
www.tuv.com
ID 9108649605



ESTRUCTURA PRINCIPAL: Cañería 1'
espesor 2,6 mm - Norma ISO 65

ESTRUCTURA SECUNDARIA:
Paneles de HDPE 19 mm

SOLDADURA: MIG

PROTECCIÓN: Galvanizado

ENSAMBLAJE: Ensamblaje perno galvanizado

TERMINACION: Pintura electroestática
poliéster exterior sin plomo

COLOR: Según catálogo de colores

ARMADO: Fábrica

CUERDAS: N/A

PANELES: Paneles de HDPE 19 mm

INSTALACIÓN: Lugar Común ó cliente. Si
instala cliente, debe solicitar instructivo a LC.

MODO DE INSTALACIÓN: Poyo hormigón

TIPO HORMIGÓN: Según cálculo

VOLUMEN HORMIGÓN: Según cálculo

VOLUMEN PRODUCTO: Según cálculo

PESO: Según cálculo