

FICHA TÉCNICA TOL07



Sistema de Gestión
ISO 9001:2015
www.tuv.com
ID 9108649605



➤ DESCRIPCIÓN GENERAL

Toldo de tres velas de tela sombreadora de HDPE, con protección UV 85-90%, de esquinas reforzadas y cadenas de doble seguridad. La superficie de sombra podrá ser modificada gracias al sistema ajustable que permite modificar el ángulo de la tela. Disponibilidad de colores según catálogo. Sus ventajas constructivas incluyen una tela de HDPE con protección UV, una estructura de cañería ISO 6" de acero galvanizado en caliente, resistente a las inclemencias del tiempo, como la humedad o la corrosión, con terminación de pintura electroestática poliéster exterior sin plomo y con protección UV.



ANCHO: 16,8 m

LARGO: 9,8 m

ALTO: 5 m

A.S: 221,84 m²

MARCA: Lugar Común

PROCEDENCIA: Fabricado en Chile

EDAD RECOMENDADA: Todo usuario

CAPACIDAD: N/A

ACCESIBILIDAD: Inclusivo

RESISTENCIA: Plaza pública

CERTIFICACIÓN: Certificado calidad LC

GARANTÍA: Garantía LC

ACTIVIDADES DE USO



Reunirse



Brindar Seguridad



Refugiarse

DESARROLLO

● Social

● Cognitivo

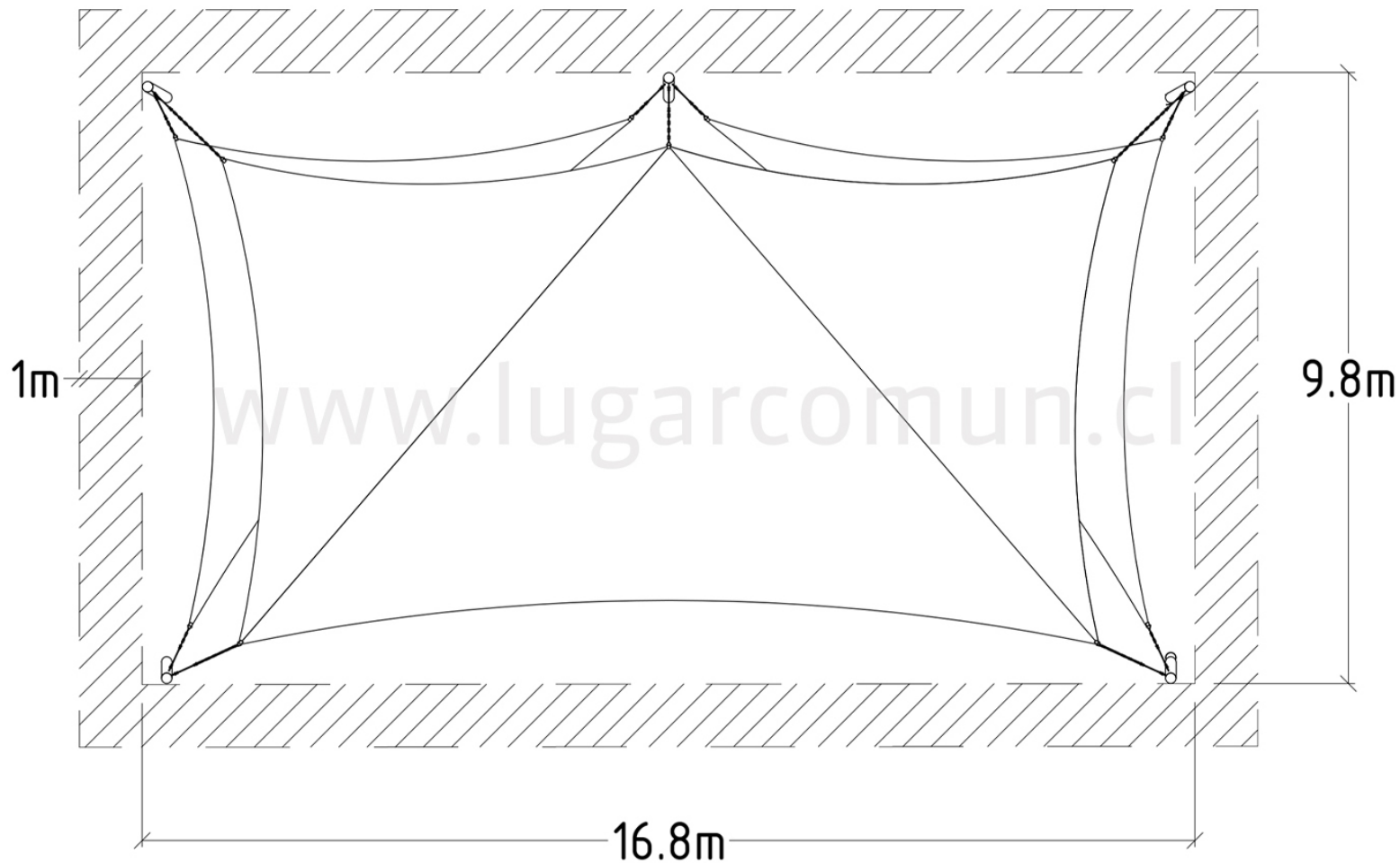
FICHA TÉCNICA TOL07



Sistema de
Gestión
ISO 9001:2015
www.tuv.com
ID 9108649605



IPEMA INTERNATIONAL
PLAY EQUIPMENT
MANUFACTURERS
ASSOCIATION



COMPONENTES:

Estructura
Tela

ELEMENTOS:

Estructura:

Cañería 6" espesor 7,1mm
galvanizado
Tensores acero galvanizado
con conector de acero

Tela:

Tela HDPE protección UV

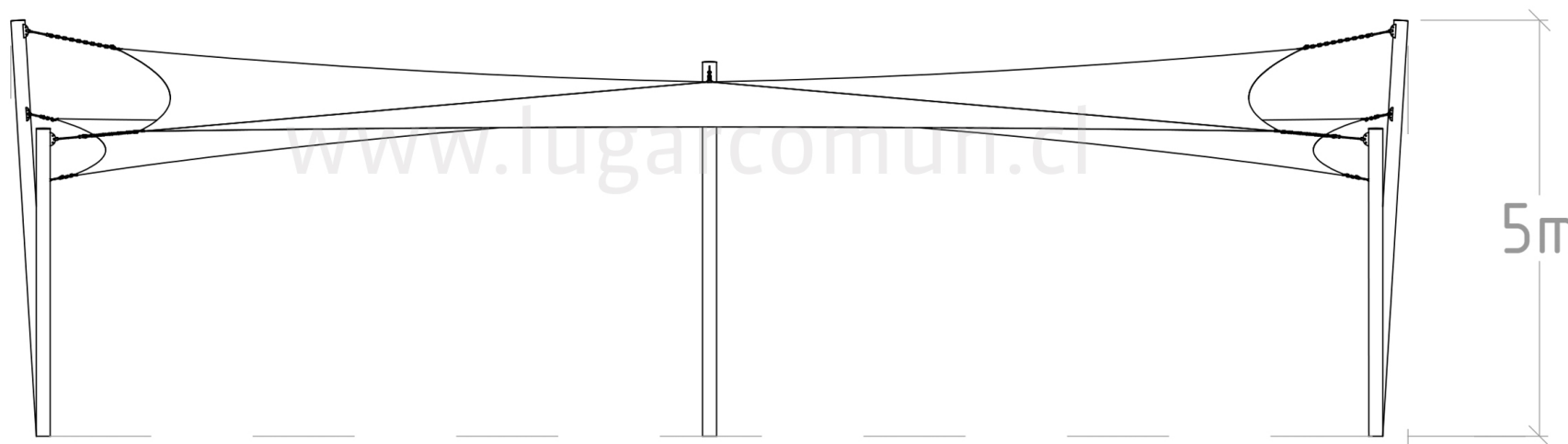
FICHA TÉCNICA TOL07



Sistema de
Gestión
ISO 9001:2015
www.tuv.com
ID 9108649605



N 0,0



ESTRUCTURA PRINCIPAL: Cañería 6"
espesor 7,1mm - Norma ASTM A53

ESTRUCTURA SECUNDARIA:
Tensor acero galvanizado y conector de acero

SOLDADURA: MIG

PROTECCIÓN: Galvanizado

ENSAMBLAJE: Ensamblaje perno galvanizado

TERMINACION: Pintura electroestática
poliéster exterior sin plomo

COLOR: Según catálogo de colores

ARMADO: Modular en obra

CUERDAS: N/A

PANELES: N/A

INSTALACIÓN: Lugar Común ó cliente. Si
instala cliente, debe solicitar instructivo a LC.

MODO DE INSTALACIÓN: Enfierradura / hormigón

TIPO HORMIGÓN: Según cálculo

VOLUMEN HORMIGÓN: Según cálculo

VOLUMEN PRODUCTO: Según cálculo

PESO: Según cálculo