

# FICHA TÉCNICA TOL02

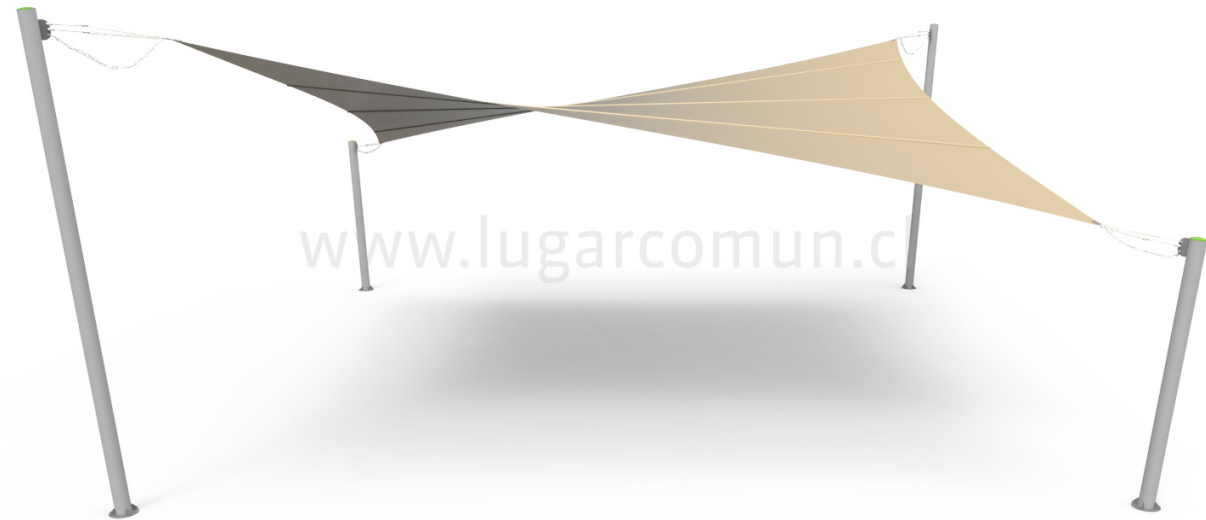


Sistema de Gestión  
ISO 9001:2015  
www.tuv.com  
ID 9108649605



## ➤ DESCRIPCIÓN GENERAL

Toldo de tela sombreadora de HDPE, con protección UV 85-90%, de esquinas reforzadas y cadenas de doble seguridad. La superficie de sombra protege a los usuarios y productos. Disponibilidad de colores según catálogo. Sus ventajas constructivas incluyen una tela de HDPE con protección UV, estructura compuesta por pilares rectos fabricados en cañería ISO de 6" hecha de acero galvanizado en caliente, resistente a las inclemencias del tiempo, como la humedad o la corrosión, con terminación de pintura electroestática poliéster exterior sin plomo y con protección UV.



**ANCHO:** 12,1 m

**LARGO:** 12,1 m

**ALTO:** 5,3 m

**A.S:** 198,81 m<sup>2</sup>

**MARCA:** Lugar Común

**PROCEDENCIA:** Fabricado en Chile

**EDAD RECOMENDADA:** Todo usuario

**CAPACIDAD:** N/A

**ACCESIBILIDAD:** Inclusivo

**RESISTENCIA:** Plaza pública

**CERTIFICACIÓN:** Certificado calidad LC

**GARANTÍA:** Garantía LC

### ACTIVIDADES DE USO



Reunirse



Brindar Seguridad



Refugiarse

### DESARROLLO

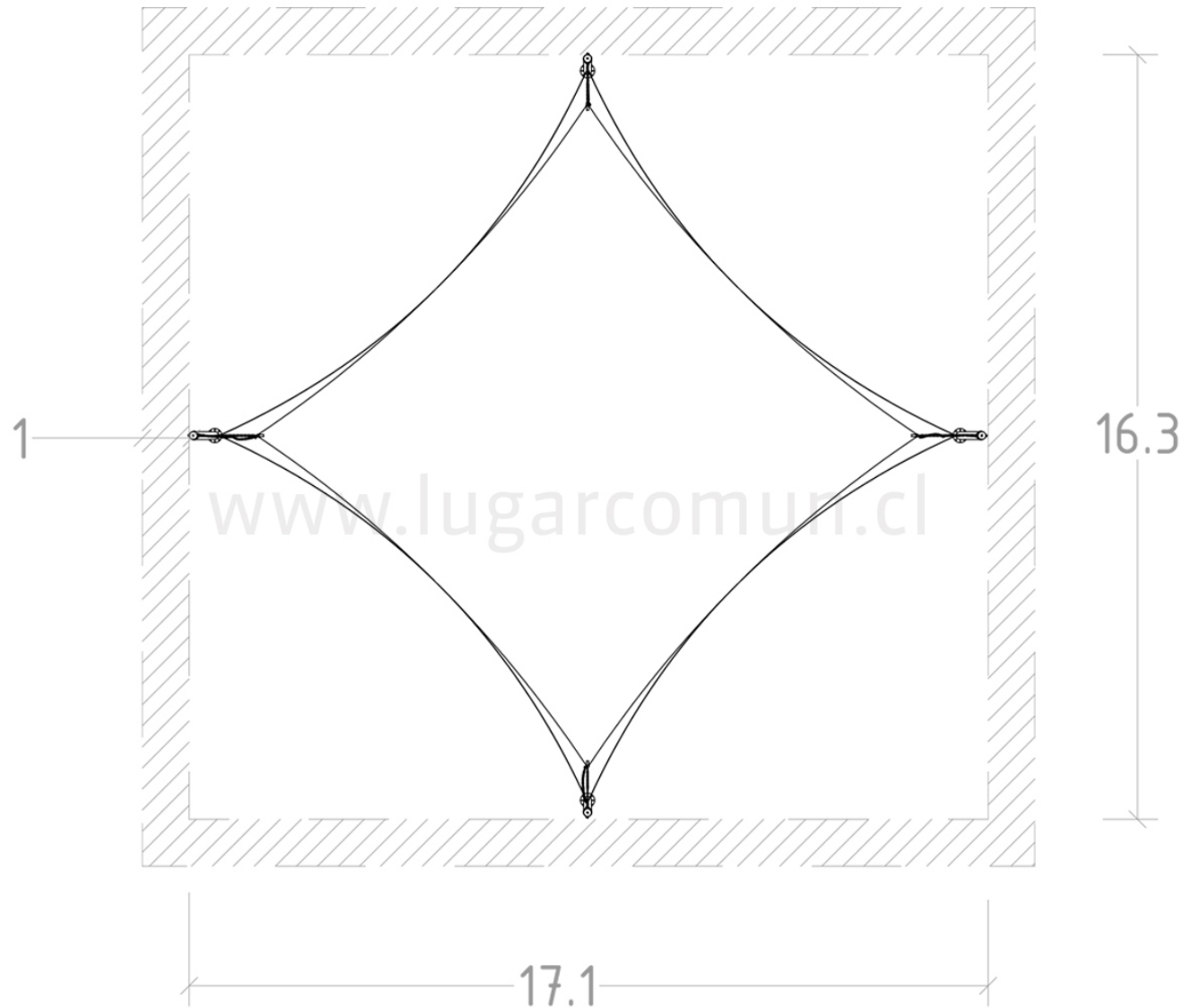
● Social

● Cognitivo

# FICHA TÉCNICA TOL02



Sistema de  
Gestión  
ISO 9001:2015  
www.tuv.com  
ID 9108649605



## COMPONENTES:

Estructura  
Tela

## ELEMENTOS:

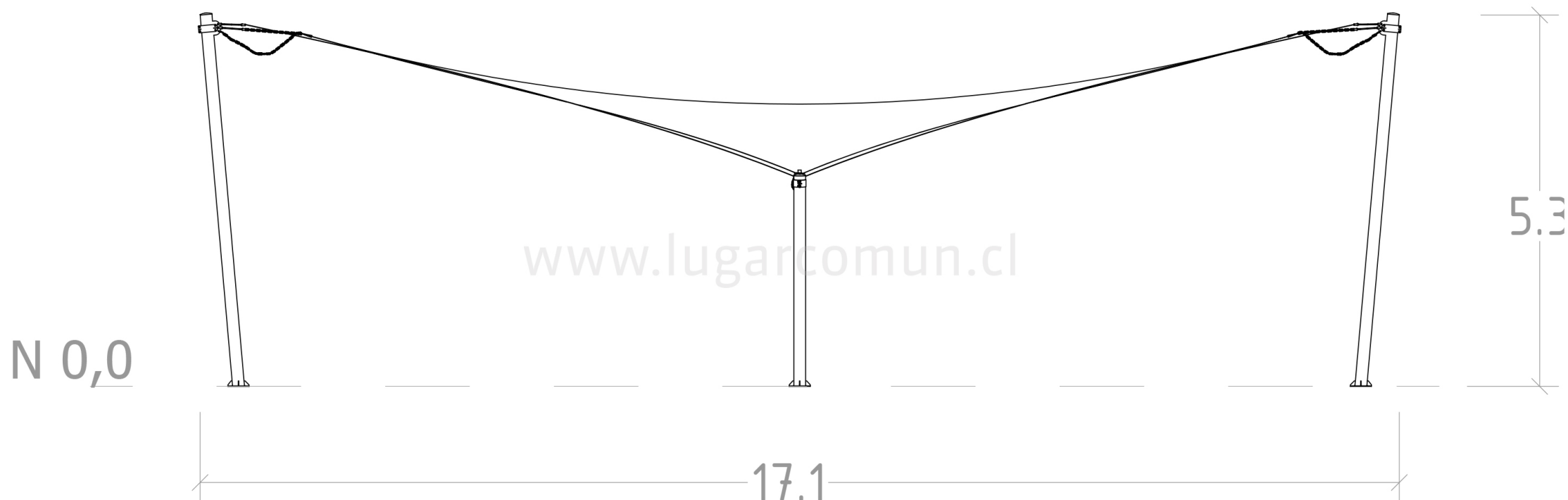
**Estructura:**  
Cañería 6" espesor 7,1mm  
galvanizado  
Tensores acero galvanizado  
con conector de acero

**Tela:**  
Tela HDPE protección UV

# FICHA TÉCNICA TOL02



Sistema de  
Gestión  
ISO 9001:2015  
www.tuv.com  
ID 9108649605



**ESTRUCTURA PRINCIPAL:** Cañería 6" espesor  
7,1mm - Norma

**ESTRUCTURA SECUNDARIA:** Tensor acero  
galvanizado y

**SOLDADURA:** MIG

**PROTECCIÓN:** Galvanizado

**ENSAMBLAJE:** Ensamblaje perno galvanizado

**TERMINACION:** Pintura  
electroestática

**COLOR:** Según catálogo de colores

**ARMADO:** Modular en obra

**CUERDAS:** N/A

**PANELES:** Panel pizarra doble

**INSTALACIÓN:** Lugar Común ó cliente. Si  
instala cliente, debe solicitar instructivo a LC.

**MODO DE INSTALACIÓN:** Enfierradura / hormigón

**TIPO HORMIGÓN:** Según cálculo

**VOLUMEN HORMIGÓN:** Según cálculo

**VOLUMEN PRODUCTO:** Según cálculo

**PESO:** Según cálculo