

FICHA TÉCNICA CAN06



Sistema de Gestión
ISO 9001:2015
www.tuv.com
ID 9108649605



IPEMA INTERNATIONAL
PLAY EQUIPMENT
MANUFACTURERS
ASSOCIATION



LUGARCOMÚN
INNOVACIÓN PARA
ESPACIOS PÚBLICOS

➤ DESCRIPCIÓN GENERAL

Salto de obstáculos para perros, en donde deben saltar la barra horizontal sin derribarla. Ideal para perros medianos y grandes, el salto de obstáculos promueve la coordinación y la posición del cuerpo en el espacio. También promueve la fuerza de las piernas cuando los perros saltan evitando el contacto con los soportes. Tiene capacidad para un perro de 1 año en adelante. Sus ventajas constructivas incluyen paneles laterales de HDPE de 19 mm, una estructura de acero galvanizada en caliente, resistente a las inclemencias del tiempo como la humedad o la corrosión, terminación de pintura electrostática poliéster exterior sin plomo y con protección UV.



www.lugarcomun.cl

ANCHO: 0,4 m

LARGO: 1,6 m

ALTO: 1,3 m

A.S: 8,64 m²

MARCA: Lugar Común

PROCEDENCIA: Fabricado en Chile

EDAD RECOMENDADA: 1 - más años

CAPACIDAD: 1

ACCESIBILIDAD: Estándar

RESISTENCIA: Plaza pública

CERTIFICACIÓN: Certificado calidad LC

GARANTÍA: Garantía LC

ACTIVIDADES DE USO



Entrenamiento
canino

DESARROLLO

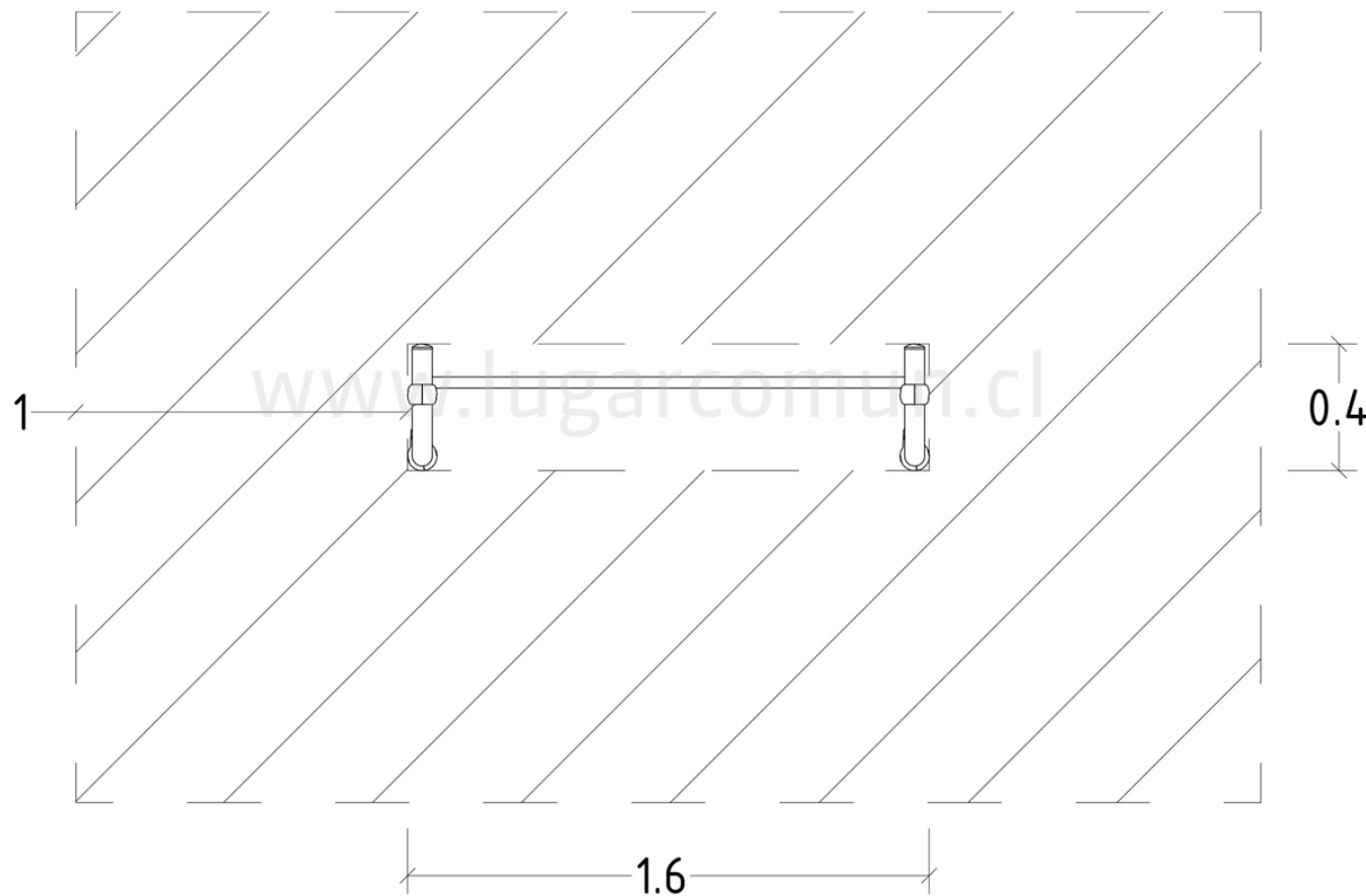
FICHA TÉCNICA CAN06



Sistema de
Gestión
ISO 9001:2015
www.tuv.com
ID 9108649605



IPEMA
INTERNATIONAL
PLAY EQUIPMENT
MANUFACTURERS
ASSOCIATION



COMPONENTES:

Estructura
Panel de niveles
Barra

ELEMENTOS:

Estructura:
Cañería 2" espesor 2,9mm
ISO65

Panel de niveles:
HDPE 19mm

Barra:
Cañería 1" espesor 2,6mm
ISO65

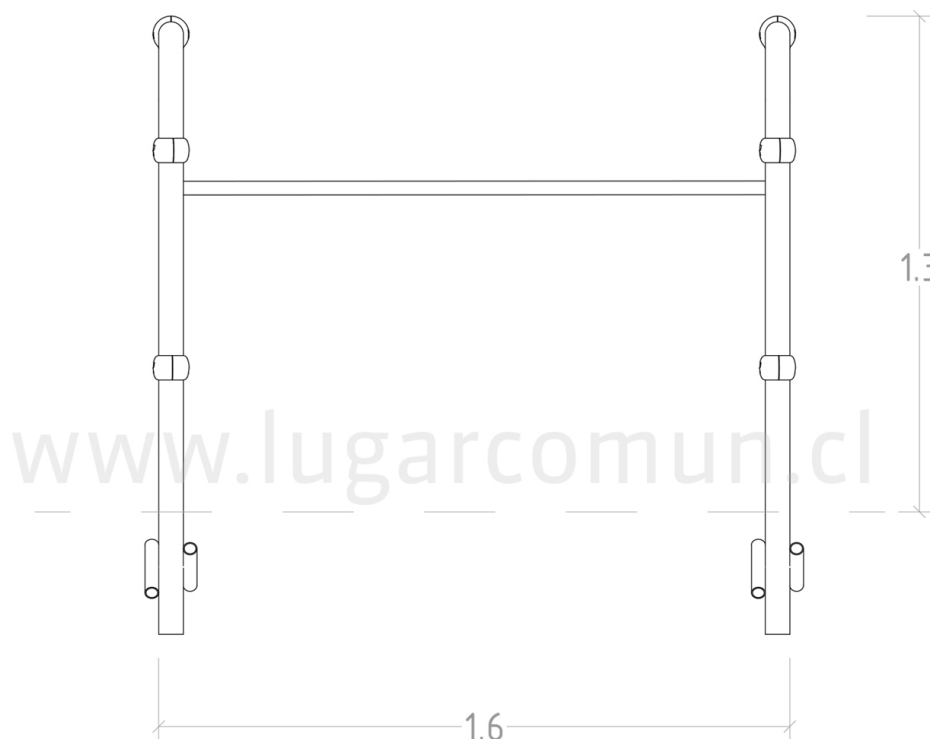
FICHA TÉCNICA CAN06



Sistema de
Gestión
ISO 9001:2015
www.tuv.com
ID 9108649605



N 0,0



ESTRUCTURA PRINCIPAL: Cañería 2" espesor 2,9mm - norma ISO

ESTRUCTURA SECUNDARIA: Cañería 1" espesor 2,6 mm -

SOLDADURA: MIG

PROTECCIÓN: Galvanizado

ENSAMBLAJE: Ensamblaje perno galvanizado

TERMINACION: Pintura electroestática

COLOR: Según catálogo de colores

ARMADO: Modular en obra

CUERDAS: N/A

PANELES: Paneles de HDPE 19 mm

INSTALACIÓN: Lugar Común ó cliente. Si instala cliente, debe solicitar instructivo a LC.

MODO DE INSTALACIÓN: Poyo hormigón

TIPO HORMIGÓN: Según cálculo

VOLUMEN HORMIGÓN: Según cálculo

VOLUMEN PRODUCTO: Según cálculo

PESO: Según cálculo