

FICHA TÉCNICA CAN05



Sistema de
Gestión
ISO 9001:2015
www.tuv.com
ID 9108649605



IPEMA INTERNATIONAL
PLAY EQUIPMENT
MANUFACTURERS
ASSOCIATION



➤ DESCRIPCIÓN GENERAL

Rueda para perros en donde deben atravesar la rueda con un salto. Similar a un túnel, pero a una distancia más corta, la rueda o anillo ayuda a los perros pequeños y medianos a generar confianza y sentirse cómodos saltando a través de un espacio definido. Tiene capacidad para un perro de 1 año en adelante. Sus ventajas constructivas incluyen una superficie panel HDPE de 19 mm, una estructura de acero galvanizada en caliente, resistente a las inclemencias del tiempo como la humedad o la corrosión, terminación de pintura electrostática poliéster exterior sin plomo y con protección UV.



ANCHO: 0,1 m

LARGO: 1 m

ALTO: 1 m

A.S: 6,3 m²

MARCA: Lugar Común

PROCEDENCIA: Fabricado en Chile

EDAD RECOMENDADA: 1 - más años

CAPACIDAD: 1

ACCESIBILIDAD: Estándar

RESISTENCIA: Plaza pública

CERTIFICACIÓN: Certificado calidad LC

GARANTÍA: Garantía LC

ACTIVIDADES DE USO



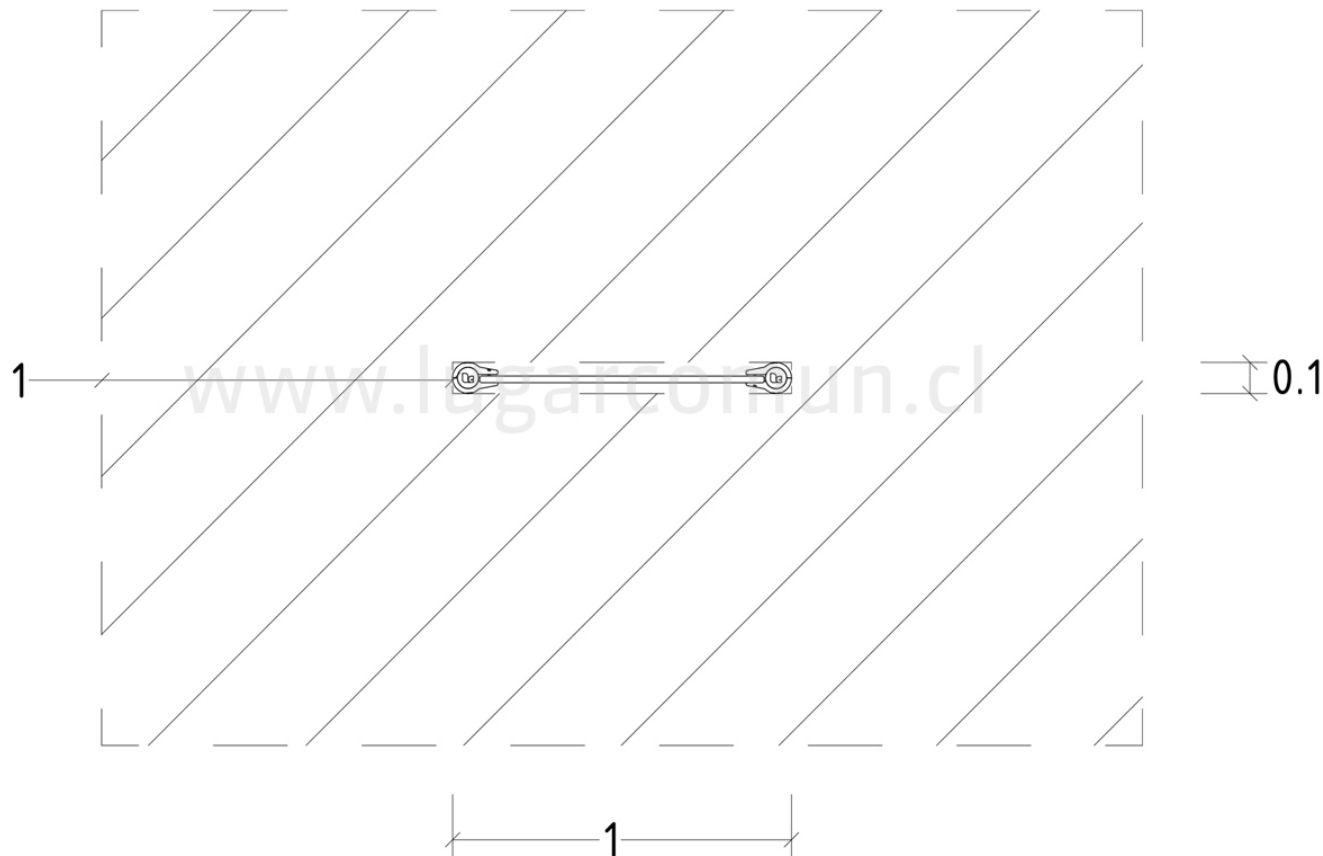
Entrenamiento
canino

DESARROLLO

FICHA TÉCNICA CAN05



Sistema de
Gestión
ISO 9001:2015
www.tuv.com
ID 9108649605



COMPONENTES:

Estructura
Panel rueda

ELEMENTOS:

Estructura:
Cañería 2" espesor 2,9mm ISO 65
Abrazaderas de aluminio

Panel rueda:
Panel HDPE 19mm

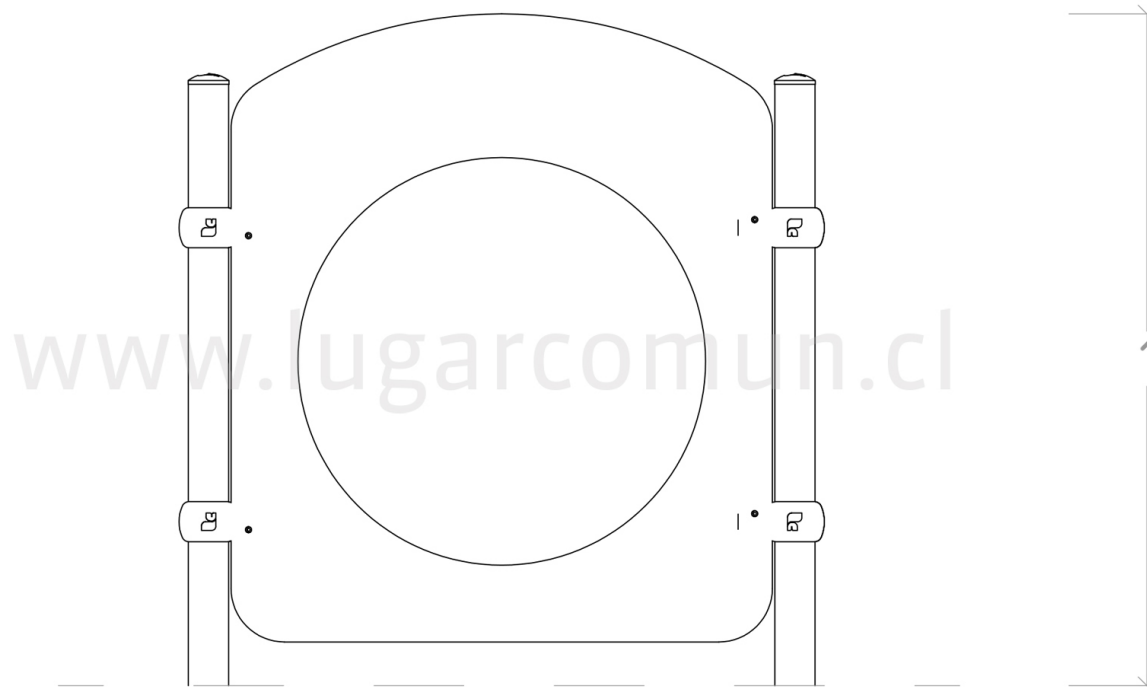
FICHA TÉCNICA CAN05



Sistema de
Gestión
ISO 9001:2015
www.tuv.com
ID 9108649605



N 0,0



ESTRUCTURA PRINCIPAL: Cañería 2" espesor
2,9mm - norma ISO

ESTRUCTURA SECUNDARIA: Abrazaderas de
aluminio

SOLDADURA: MIG

PROTECCIÓN: Galvanizado

ENSAMBLAJE: Ensamblaje perno galvanizado

TERMINACION: Pintura
electroestática

COLOR: Según catálogo de colores

ARMADO: Modular en obra

CUERDAS: N/A

PANELES: Paneles de HDPE 19 mm

INSTALACIÓN: Lugar Común ó cliente. Si
instala cliente, debe solicitar instructivo a LC.

MODO DE INSTALACIÓN: Poyo hormigón

TIPO HORMIGÓN: Según cálculo

VOLUMEN HORMIGÓN: Según cálculo

VOLUMEN PRODUCTO: Según cálculo

PESO: Según cálculo