

FICHA TÉCNICA CAN01



Sistema de
Gestión
ISO 9001:2015
www.tuv.com
ID 9108649605



IPEMA
INTERNATIONAL
PLAY EQUIPMENT
MANUFACTURERS
ASSOCIATION



➤ DESCRIPCIÓN GENERAL

Balancín para perros, en donde debe subir y con su propio peso balancearse hasta el otro extremo. Este módulo es ideal para perros medianos y grandes, que son lo suficientemente pesados como para mover el equipamiento en su punto de apoyo, el balancín le da a los perros confianza en movimiento y promueve el control del cuerpo a medida que suben y bajan conforme la superficie cambia de posición. Tiene capacidad para un perro de 1 año en adelante. Sus ventajas constructivas incluyen una superficie panel HDPE de 19 mm, una estructura de acero galvanizada en caliente resistente a las inclemencias del tiempo, como la humedad o la corrosión, terminación de pintura electrostática poliéster exterior sin plomo y con protección UV.



www.lugarcomun.cl

ANCHO: 0,4 m

LARGO: 3 m

ALTO: 0,6 m

A.S: 12 m²

MARCA: Lugar Común

PROCEDENCIA: Fabricado en Chile

EDAD RECOMENDADA: 1 - más años

CAPACIDAD: 1

ACCESIBILIDAD: Estándar

RESISTENCIA: Plaza pública

CERTIFICACIÓN: Certificado calidad LC

GARANTÍA: Garantía LC

ACTIVIDADES DE USO



Reunirse



Entrenamiento
canino

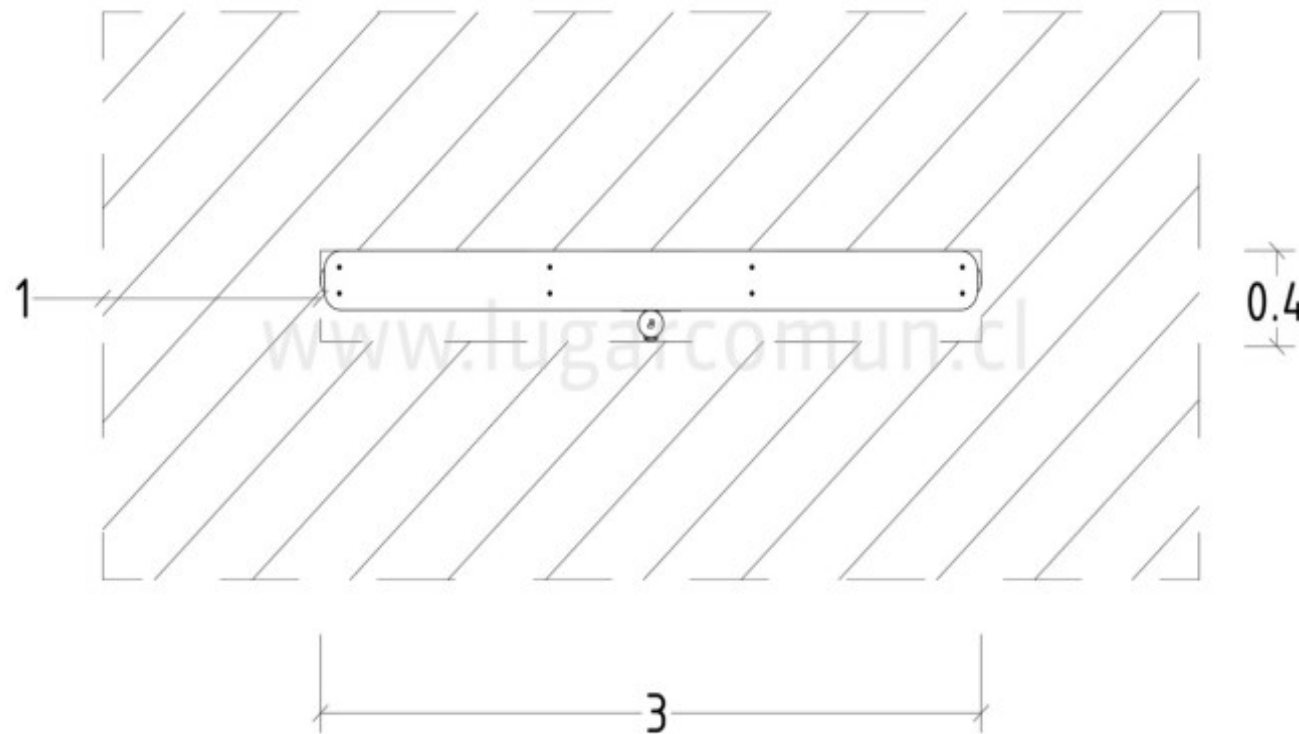
DESARROLLO

● Social

FICHA TÉCNICA CAN01



Sistema de
Gestión
ISO 9001:2015
www.tuv.com
ID 9108649605



COMPONENTES:

Estructura
Balancín

ELEMENTOS:

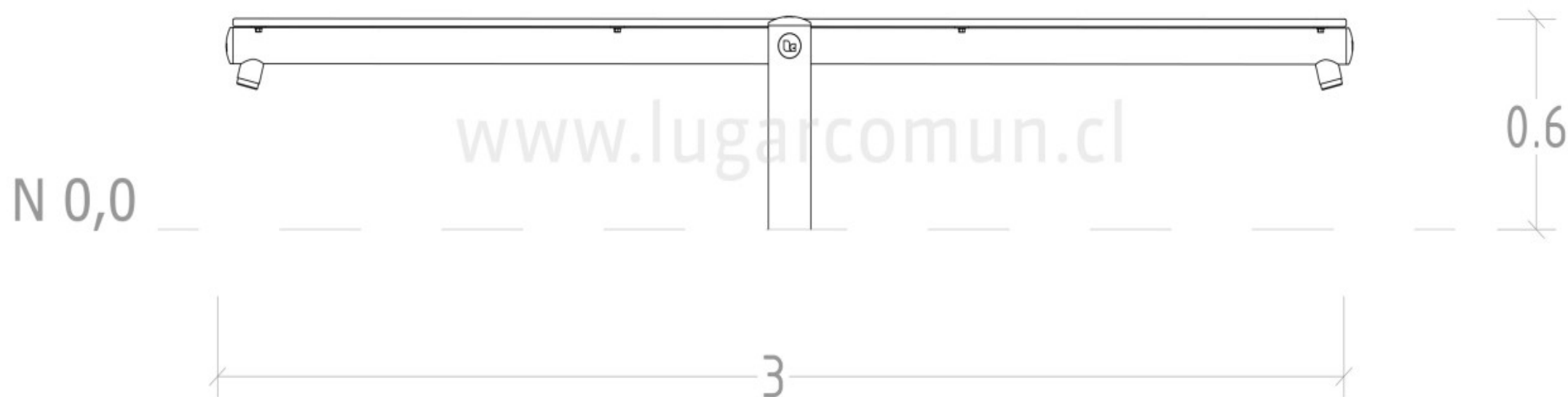
Estructura:
Cañería 4" espesor 3,6mm
ISO65

Balancín:
Superficie de panel HDPE
Viga

FICHA TÉCNICA CAN01



Sistema de
Gestión
ISO 9001:2015
www.tuv.com
ID 9108649605



ESTRUCTURA PRINCIPAL: Cañería 4" espesor 3,6mm - Norma ISO

ESTRUCTURA SECUNDARIA: Cañería 3" espesor 3,2mm -

SOLDADURA: MIG

PROTECCIÓN: Galvanizado

ENSAMBLAJE: Ensamblaje perno galvanizado

TERMINACION: Pintura electroestática

COLOR: Según catálogo de colores

ARMADO: Modular en obra

CUERDAS: N/A

PANELES: Paneles de HDPE 19 mm

INSTALACIÓN: Lugar Común ó cliente. Si instala cliente, debe solicitar instructivo a LC.

MODO DE INSTALACIÓN: Poyo hormigón

TIPO HORMIGÓN: Según cálculo

VOLUMEN HORMIGÓN: Según cálculo

VOLUMEN PRODUCTO: Según cálculo

PESO: Según cálculo