

FICHA TÉCNICA SED122



Sistema de Gestión
ISO 9001:2015
www.tuv.com
ID 9108649605



➤ DESCRIPCIÓN GENERAL

Máquina de ejercicios tipo timón chico doble para entrenamiento al aire libre. Este equipamiento deportivo permite la ejercitación de los músculos en brazos, hombros y muñecas, además de mejorar la flexibilidad. Tiene capacidad para 2 usuarios mayores de 12 años. Se recomiendan 20 minutos de uso. Disponibilidad de colores según catálogo. Sus ventajas constructivas incluyen una estructura de acero galvanizada en caliente, resistente a las inclemencias del tiempo como la humedad o la corrosión, con terminación de pintura electrostática poliéster exterior sin plomo y protección UV.



www.lugarcomun.cl

ANCHO: 0,8 m

LARGO: 1 m

ALTO: 1,3 m

A.S: 15,4 m²

MARCA: Lugar Común

PROCEDENCIA: Importado de China

EDAD RECOMENDADA: 12 o más

CAPACIDAD: 2

ACCESIBILIDAD: Estándar

RESISTENCIA: Plaza pública

CERTIFICACIÓN: Certificado calidad LC

GARANTÍA: Garantía LC

ACTIVIDADES DE USO



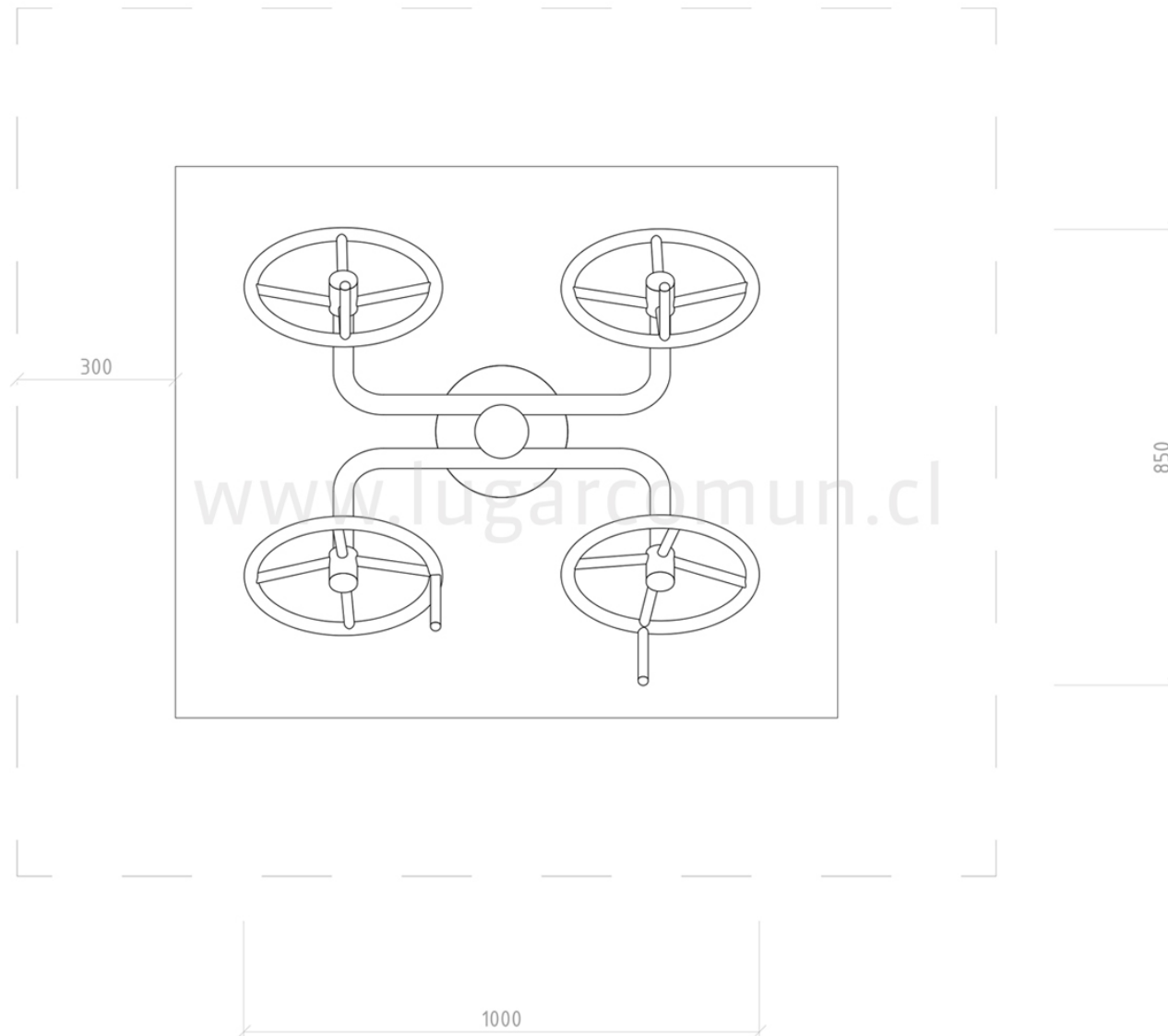
DESARROLLO

● Físico

FICHA TÉCNICA SED122



Sistema de
Gestión
ISO 9001:2015
www.tuv.com
ID 9108649605



COMPONENTES:
Estructura

ELEMENTOS:

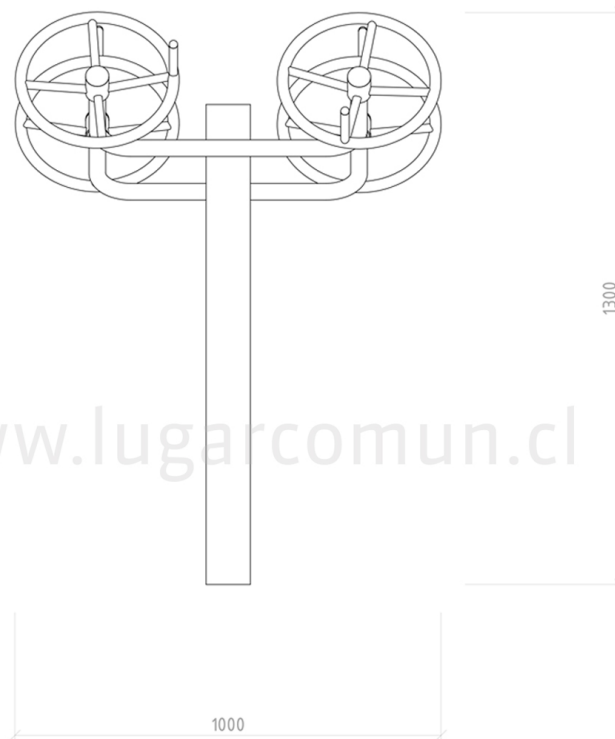
Estructura:

Cañería 4" espesor 3,6mm ISO 65
Cañería 1" espesor 2,6 mm ISO 65
Ejes de doble rodamiento sellado
autolubricado
Enfierradura de fundación
Lámina de señalética

FICHA TÉCNICA SED122



Sistema de
Gestión
ISO 9001:2015
www.tuv.com
ID 9108649605



ESTRUCTURA PRINCIPAL: Cañería 4"
espesor 3,6mm - Norma ISO 65

ESTRUCTURA SECUNDARIA:
Cañería 1" espesor 2,6 mm - Norma ISO 65

SOLDADURA: MIG

PROTECCIÓN: Galvanizado

ENSAMBLAJE: Ejes doble rodamiento sellado

TERMINACION: Pintura electroestática
poliéster exterior sin plomo

COLOR: Según catálogo de colores

ARMADO: Fábrica

CUERDAS: N/A

PANELES: N/A

INSTALACIÓN: Lugar Común ó cliente. Si
instala cliente, debe solicitar instructivo a LC.

MODO DE INSTALACIÓN: Enfierradura / hormigón

TIPO HORMIGÓN: Según cálculo

VOLUMEN HORMIGÓN: Según cálculo

VOLUMEN PRODUCTO: Según cálculo

PESO: Según cálculo