

FICHA TÉCNICA RES70



Sistema de
Gestión
ISO 9001:2015
www.tuv.com
ID 9108649605



➤ DESCRIPCIÓN GENERAL

Equipamiento inclusivo de juego figurativo de uso colectivo para balancearse y rebotar. Con forma de avión, su diseño se inspira en el ?Pillán?, diseñado originalmente en Chile. La actividad de juego es colectiva fomentando las habilidades sociales. Para 8 usuarios de 2 a 12 años. Este módulo permite desarrollar el sistema vestibular, aportando a niños y niñas conciencia de su cuerpo y equilibrio. Su diseño considera accesibilidad universal, con respaldo seguro en los asientos centrales del avión. Sus ventajas constructivas incluyen una estructura de acero galvanizada en caliente (resistente a las inclemencias del tiempo como la humedad o la corrosión), terminación de pintura electroestática poliéster exterior sin plomo, protección UV, resortes templados de acero SAE galvanizado y paneles de HDPE 19mm.



ANCHO: 2,5 m

LARGO: 3 m

ALTO: 1 m

A.S: 33 m²

MARCA: Lugar Común

PROCEDENCIA: Fabricado en Chile

EDAD RECOMENDADA: 2 - 12 años

CAPACIDAD: 8

ACCESIBILIDAD: Inclusivo

RESISTENCIA: Plaza pública

CERTIFICACIÓN: Certificado calidad LC

GARANTÍA: Garantía LC

ACTIVIDADES DE USO



Balancearse



Reunirse



Sentir o
manipular



Rebotar



Juego del rol



Estimulación
visual

DESARROLLO

● Físico

● Social

● Sensorial

● Cognitivo

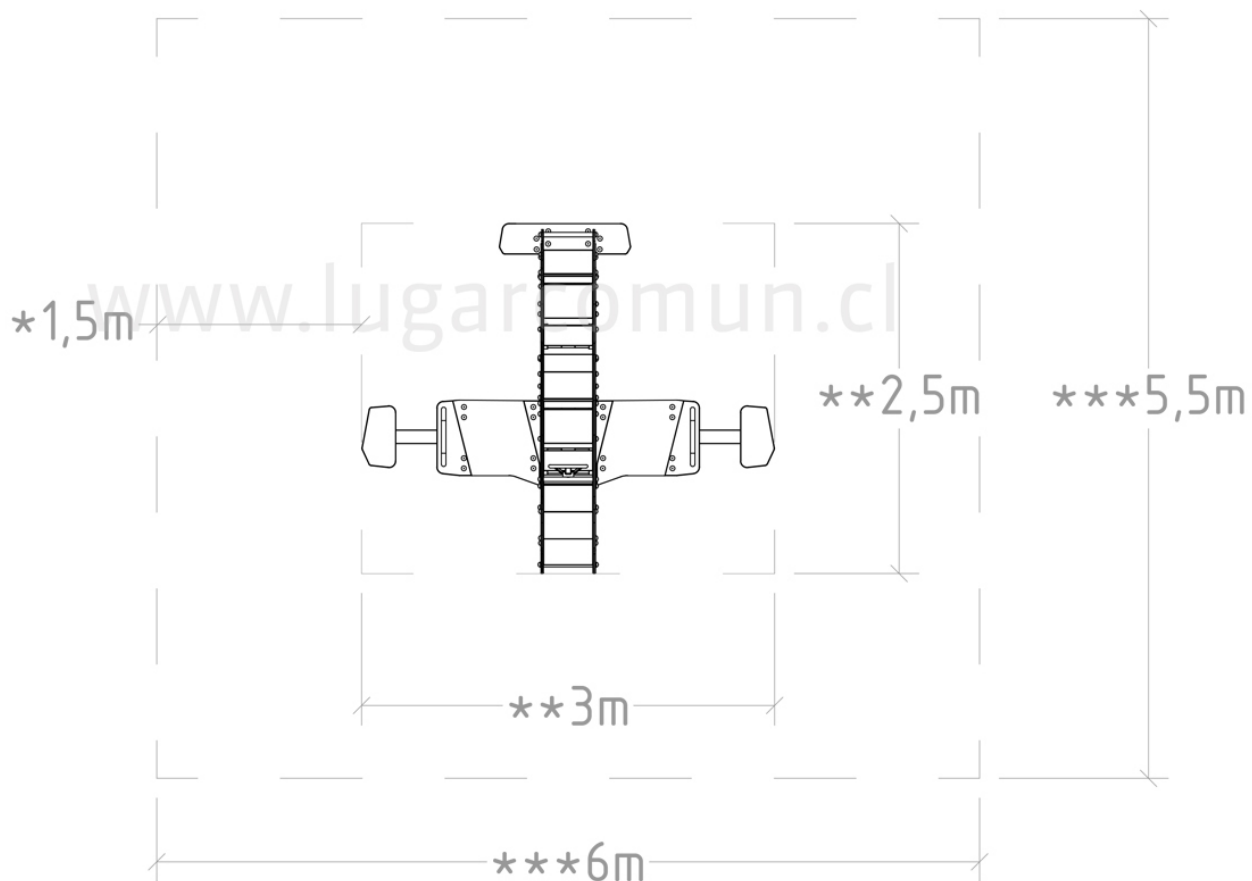
FICHA TÉCNICA RES70



Sistema de
Gestión
ISO 9001:2015
www.tuv.com
ID 9108649605



Distancia Norma Nch3534 *
Largo y ancho del producto **
Largo y ancho área seguridad ***



COMPONENTES:

Estructura
Forma con paneles

ELEMENTOS:

Estructura:

Perfiles de acero ASTM A500
Cañería 1" espesor 2,6 mm ISO 65
Resorte de compresión progresivo 19 mm
Acero SAE 9254 vanadio tratamiento temple

Avión:

Paneles HDPE 19mm
Volante
Barandas

FICHA TÉCNICA RES70

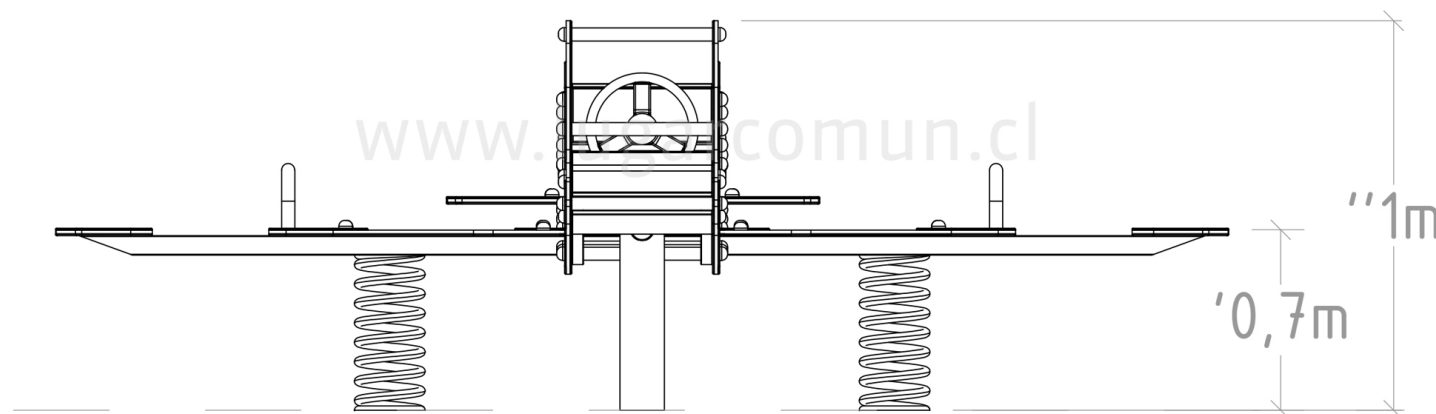


Sistema de
Gestión
ISO 9001:2015
www.tuv.com
ID 9108649605



Altura máxima de caída '
Altura total del producto ''
N 0,0 nivel piso terminado

N 0,0



ESTRUCTURA PRINCIPAL: Perfiles de acero norma ASTM A500

ESTRUCTURA SECUNDARIA:
Resorte de compresión progresivo 19 mm

SOLDADURA: MIG

PROTECCIÓN: Galvanizado

ENSAMBLAJE: Ensamblaje perno galvanizado

TERMINACION: Pintura electroestática poliéster exterior sin plomo

COLOR: Según catálogo de colores

ARMADO: Fábrica

CUERDAS: N/A

PANELES: Paneles de HDPE 19 mm

INSTALACIÓN: Lugar Común ó cliente. Si instala cliente, debe solicitar instructivo a LC.

MODO DE INSTALACIÓN: Poyo hormigón

TIPO HORMIGÓN: Según cálculo

VOLUMEN HORMIGÓN: Según cálculo

VOLUMEN PRODUCTO: Según cálculo

PESO: Según cálculo