

FICHA TÉCNICA RES44



Sistema de Gestión
ISO 9001:2015
www.tuv.com
ID 9108649605



➤ DESCRIPCIÓN GENERAL

Equipamiento de juego tipo "caballos" de uso colectivo para balancearse y rebotar. La actividad de juego es colectiva fomentando las habilidades sociales. Para 4 usuarios de 2 a 4 años. Este juego de movilidad y equilibrio desarrollado para la primera infancia permite desarrollar el sistema vestibular, aportando a niños y niñas conciencia de su cuerpo y equilibrio. Sus ventajas constructivas incluyen una estructura de madera tratada con impregnante no tóxico y acabado en película sintética para otorgar protección contra la humedad y termitas, en piezas metálicas cuenta con terminación de pintura electroestática poliéster exterior sin plomo, protección UV, resortes templados de acero SAE galvanizado y paneles de HDPE 19mm.



ANCHO: 1,2 m

LARGO: 2 m

ALTO: 1 m

A.S: 12,8 m²

MARCA: Lugar Común

PROCEDENCIA: Fabricado en Chile

EDAD RECOMENDADA: 2 - 4 años

CAPACIDAD: 4

ACCESIBILIDAD: Estándar

RESISTENCIA: Patio de juegos

CERTIFICACIÓN: Certificado calidad LC

GARANTÍA: Garantía LC

ACTIVIDADES DE USO



Balancearse



Reunirse



Rebotar



Sentir o manipular

DESARROLLO

● Físico

● Social

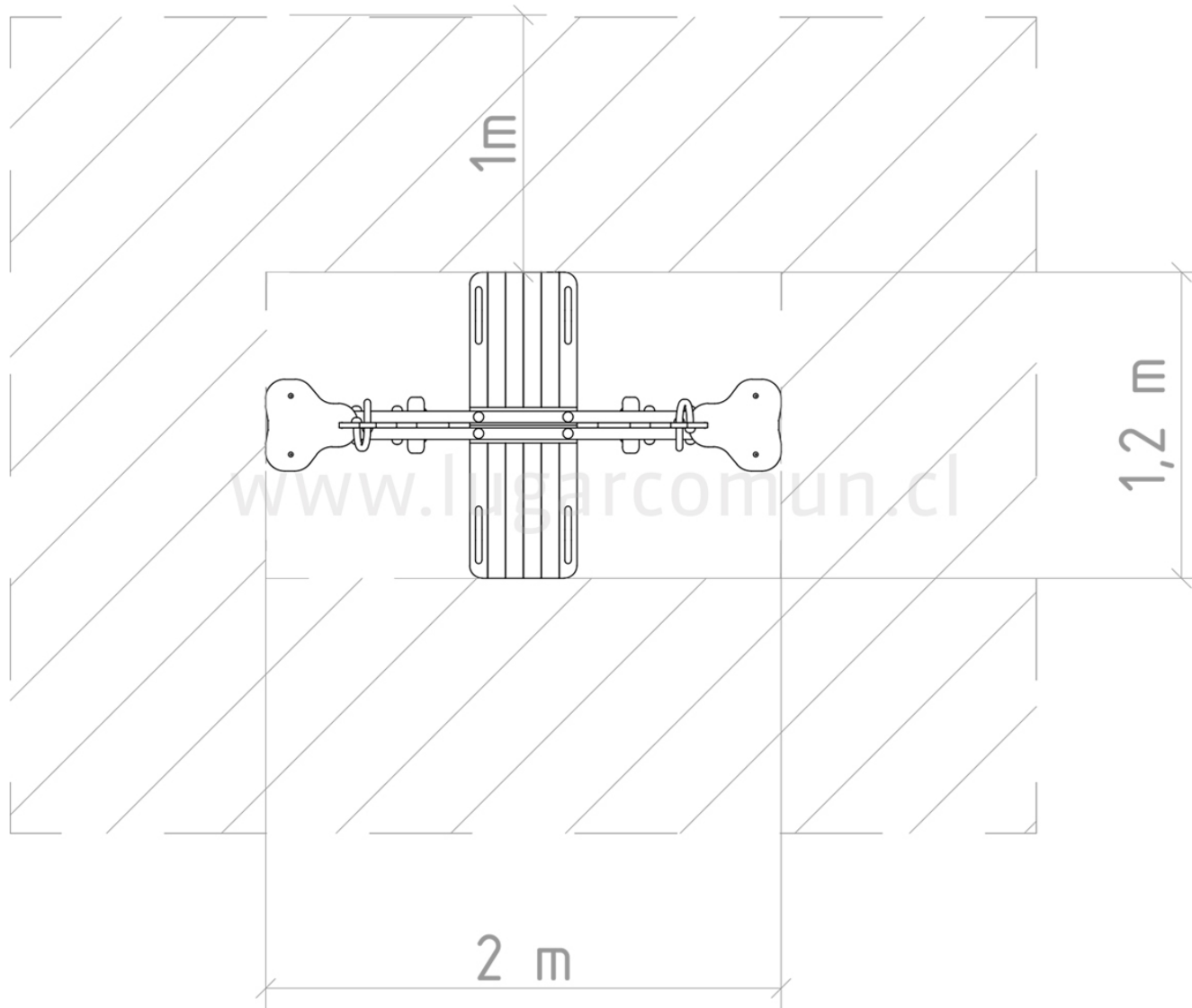
● Sensorial

● Cognitivo

FICHA TÉCNICA RES44



Sistema de
Gestión
ISO 9001:2015
www.tuv.com
ID 9108649605



COMPONENTES:

Estructura
Plataforma
Asientos

ELEMENTOS:

Estructura:

Resorte de compresión
progresivo 19 mm
Acero SAE 9254 vanadio
con tratamiento temple

Plataforma:

Madera pino oregón con
impregnante no tóxico

Asientos:

Paneles de HDPE 19mm

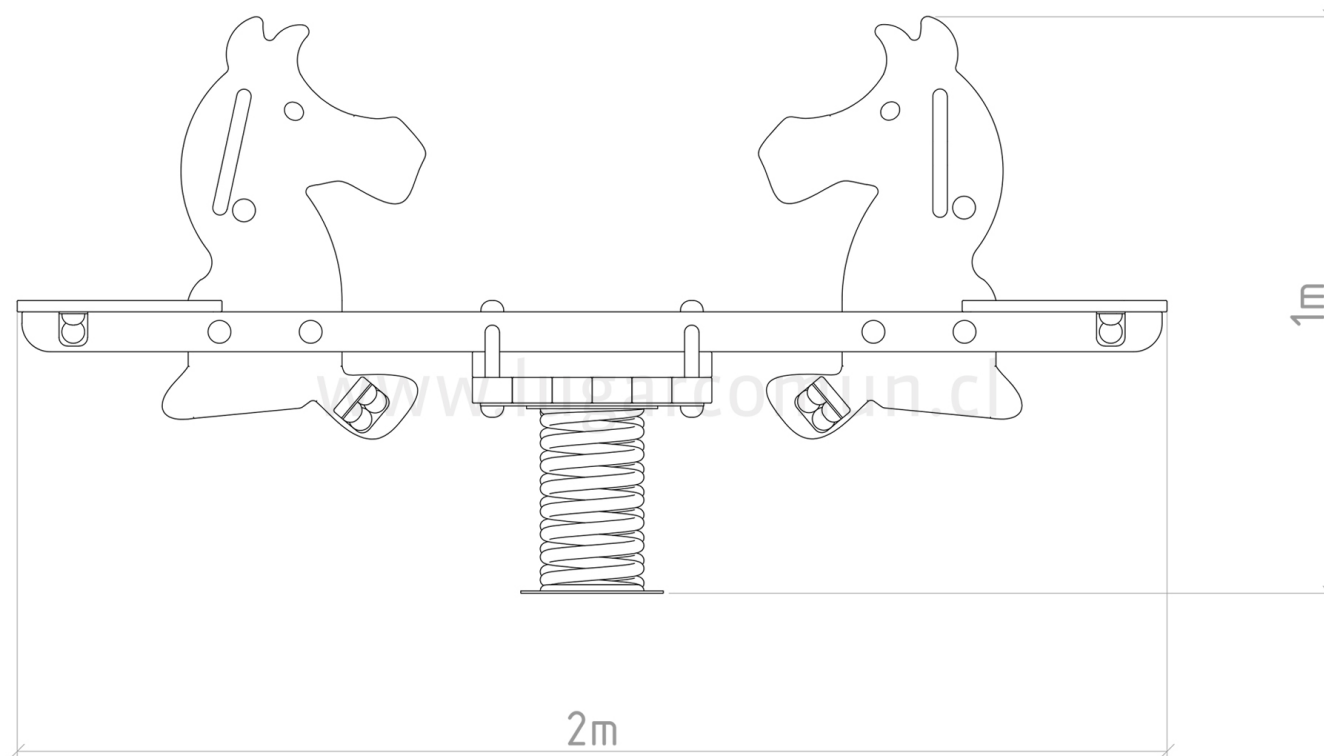
FICHA TÉCNICA RES44



Sistema de
Gestión
ISO 9001:2015
www.tuv.com
ID 9108649605



IPEMA INTERNATIONAL
PLAY EQUIPMENT
MANUFACTURERS
ASSOCIATION



ESTRUCTURA PRINCIPAL: Resorte de compresión progresivo 19 mm

ESTRUCTURA SECUNDARIA:
Acero SAE 9254 vanadio tratamiento temple

SOLDADURA: MIG

PROTECCIÓN: Impregnante no tóxico

ENSAMBLAJE: Ensamblaje perno galvanizado

TERMINACION: Pintura electroestática poliéster exterior sin plomo

COLOR: Según catálogo de colores

ARMADO: Fábrica

CUERDAS: N/A

PANELES: Paneles de HDPE 19 mm

INSTALACIÓN: Lugar Común ó cliente. Si instala cliente, debe solicitar instructivo a LC.

MODO DE INSTALACIÓN: Poyo hormigón

TIPO HORMIGÓN: Según cálculo

VOLUMEN HORMIGÓN: Según cálculo

VOLUMEN PRODUCTO: Según cálculo

PESO: Según cálculo