

FICHA TÉCNICA RES35



Sistema de
Gestión
ISO 9001:2015
www.tuv.com
ID 9108649605



➤ DESCRIPCIÓN GENERAL

Equipamiento de juego tipo "Taxi" para balancearse y rebotar. Para 1 usuario de 2 a 4 años. Este juego de movilidad y equilibrio diseñado para la primera infancia permite desarrollar el sistema vestibular, aportando a niños y niñas conciencia de su cuerpo y equilibrio. Con formas lúdicas y atractivos colores, disponibles según catálogo. Sus ventajas constructivas incluyen una estructura resistente de paneles HDPE de 13 mm, estructura secundaria de acero SAE 9254 Vanadio con tratamiento de temple, resortes templados de acero SAE galvanizado en caliente, resistente a las inclemencias del tiempo como la humedad o la corrosión, terminación de pintura electrostática poliéster exterior sin plomo y con protección UV.



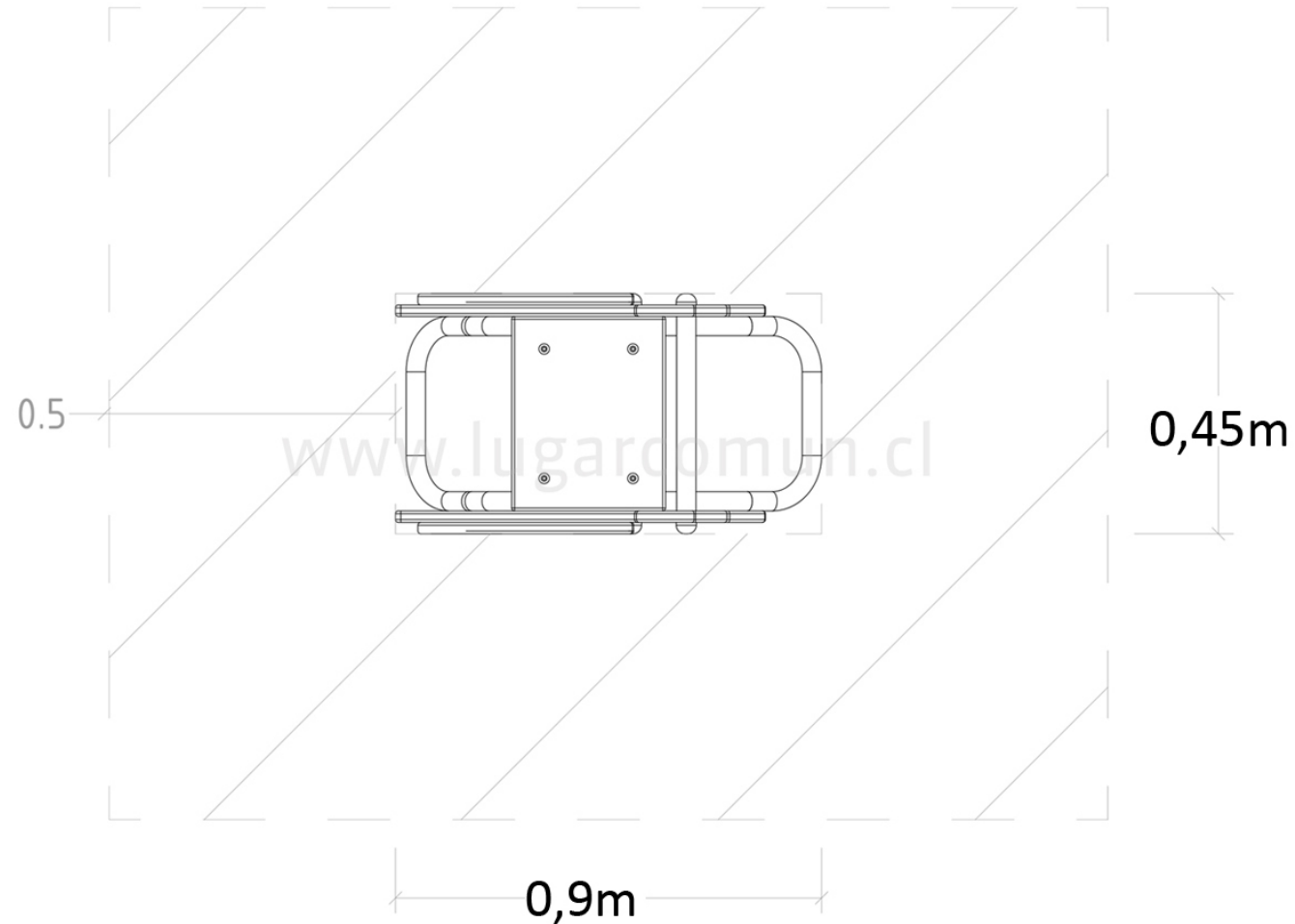
ANCHO: 0,45 m	MARCA: N/A	ACCESIBILIDAD: Estándar
LARGO: 0,9 m	PROCEDENCIA: Importado de China	RESISTENCIA: Patio de juegos
ALTO: 0,45 m	EDAD RECOMENDADA: 2 - 4 años	CERTIFICACIÓN: Certificado calidad LC
A.S: 2,75 m ²	CAPACIDAD: 1	GARANTÍA: Garantía LC

ACTIVIDADES DE USO		DESARROLLO
Rebotar	Sentir o manipular	● Físico
		● Sensorial
		● Cognitivo

FICHA TÉCNICA RES35



Sistema de
Gestión
ISO 9001:2015
www.tuv.com
ID 9108649605



COMPONENTES:

Estructura
Paneles

ELEMENTOS:

Estructura:

Resorte de compresión
progresivo 19 mm
Acero SAE 9254 vanadio
con tratamiento temple

Paneles:

Paneles de HDPE 13mm

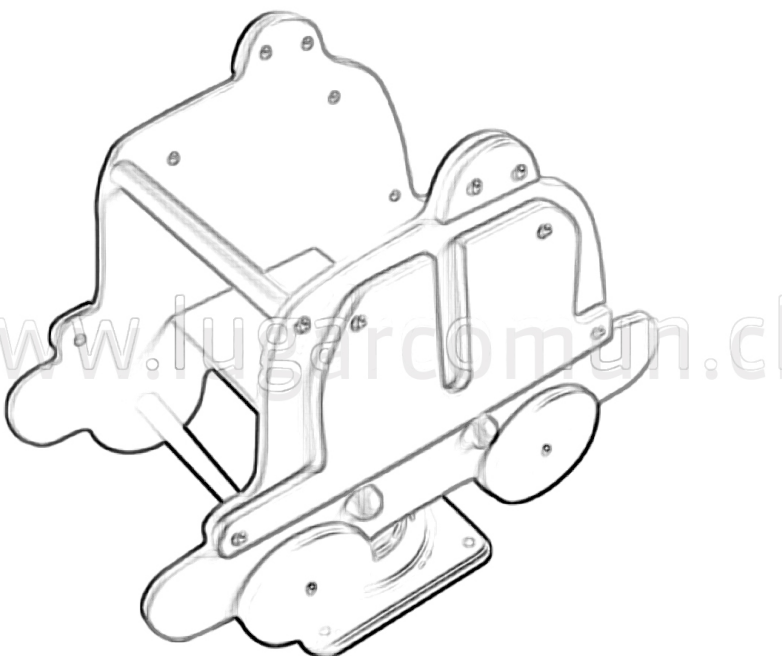
FICHA TÉCNICA RES35



Sistema de
Gestión
ISO 9001:2015
www.tuv.com
ID 9108649605



0,45m



ESTRUCTURA PRINCIPAL: Resorte de compresión progresivo 19 mm

ESTRUCTURA SECUNDARIA:
Acero SAE 9254 vanadio tratamiento temple

SOLDADURA: MIG

PROTECCIÓN: Galvanizado

ENSAMBLAJE: Ensamblaje perno galvanizado

TERMINACION: Pintura electroestática poliéster exterior sin plomo

COLOR: Según catálogo de colores

ARMADO: Fábrica

CUERDAS: N/A

PANELES: Paneles de HDPE 13 mm

INSTALACIÓN: Lugar Común ó cliente. Si instala cliente, debe solicitar instructivo a LC.

MODO DE INSTALACIÓN: Poyo hormigón

TIPO HORMIGÓN: Según cálculo

VOLUMEN HORMIGÓN: Según cálculo

VOLUMEN PRODUCTO: Según cálculo

PESO: Según cálculo