

# FICHA TÉCNICA RES24

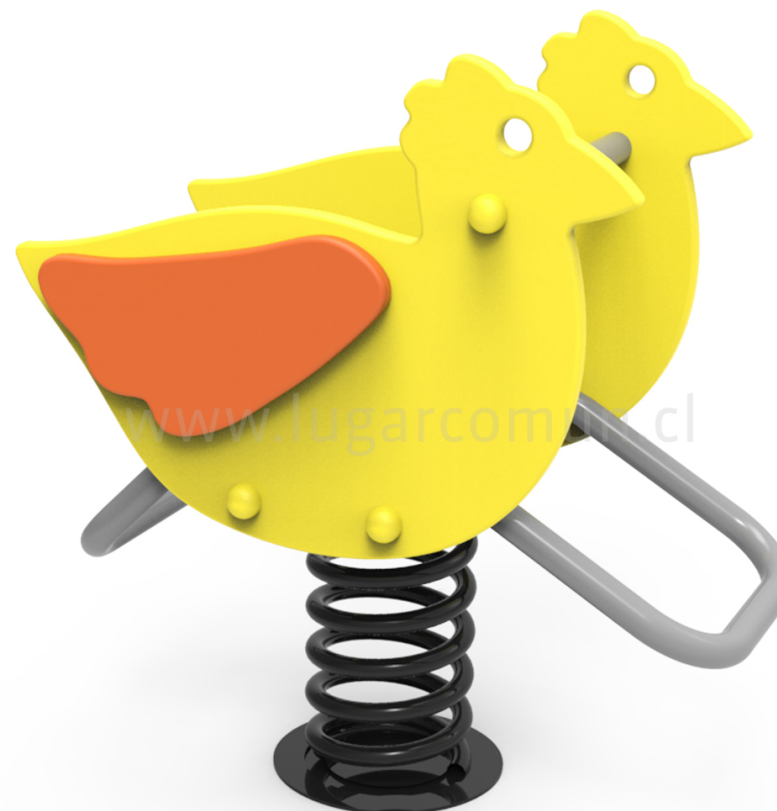


Sistema de Gestión  
ISO 9001:2015  
www.tuv.com  
ID 9108649605



## ➤ DESCRIPCIÓN GENERAL

Equipamiento de juego tipo "Gallina" para balancearse y rebotar. Para 1 usuario de 2 a 4 años. Este juego de movilidad y equilibrio diseñado para la primera infancia permite desarrollar el sistema vestibular, aportando a niños y niñas conciencia de su cuerpo y equilibrio. Con formas lúdicas y atractivos colores disponibles según catálogo. Sus ventajas constructivas incluyen una estructura resistente de paneles HDPE de 12 mm, estructura secundaria de acero SAE 9254 Vanadio con tratamiento de temple, resortes templados de acero SAE galvanizado en caliente, resistente a las inclemencias del tiempo como la humedad o la corrosión, terminación de pintura electrostática poliéster exterior sin plomo y protección UV.



**ANCHO:** 0,5 m

**LARGO:** 0,8 m

**ALTO:** 0,8 m

**A.S:** 2,7 m<sup>2</sup>

**MARCA:** Lugar Común

**PROCEDENCIA:** Fabricado en Chile

**EDAD RECOMENDADA:** 2 - 4 años

**CAPACIDAD:** 1

**ACCESIBILIDAD:** Estándar

**RESISTENCIA:** Patio de juegos

**CERTIFICACIÓN:** Certificado calidad LC

**GARANTÍA:** Garantía LC

### ACTIVIDADES DE USO



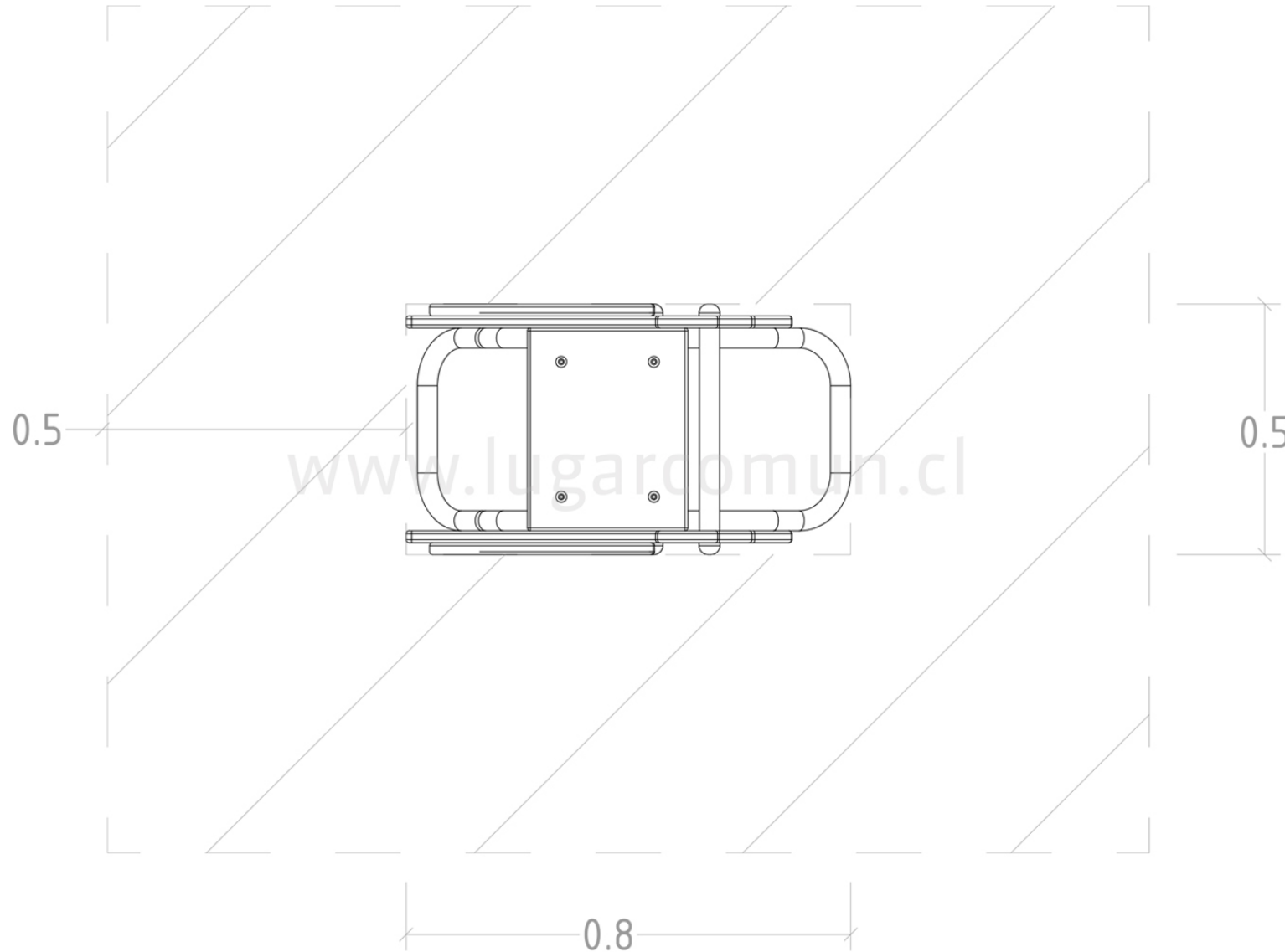
### DESARROLLO

- Físico
- Sensorial
- Cognitivo

# FICHA TÉCNICA RES24



Sistema de  
Gestión  
ISO 9001:2015  
www.tuv.com  
ID 9108649605



### COMPONENTES:

Estructura  
Paneles

### ELEMENTOS:

#### Estructura:

Resorte de compresión  
progresivo 19 mm  
Acero SAE 9254 vanadio  
con tratamiento temple

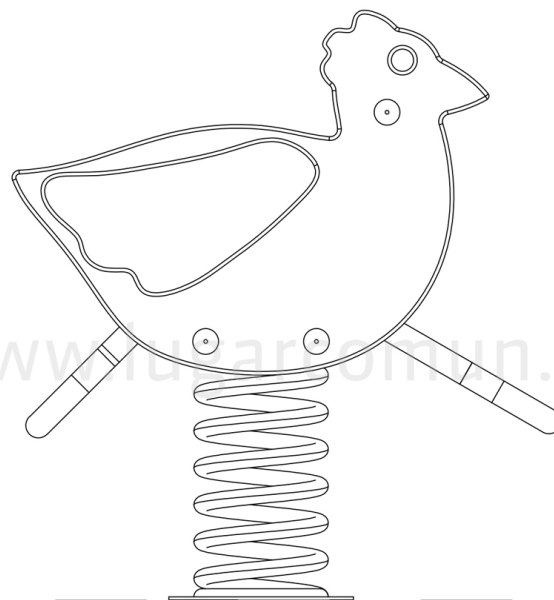
#### Paneles:

Paneles de HDPE 12mm

# FICHA TÉCNICA RES24



Sistema de  
Gestión  
ISO 9001:2015  
www.tuv.com  
ID 9108649605



N 0,0

0.8

0.8

**ESTRUCTURA PRINCIPAL:** Resorte de compresión progresivo 19 mm

**ESTRUCTURA SECUNDARIA:**  
Acero SAE 9254 vanadio tratamiento temple

**SOLDADURA:** MIG

**PROTECCIÓN:** Galvanizado

**ENSAMBLAJE:** Ensamblaje perno galvanizado

**TERMINACION:** Pintura electroestática poliéster exterior sin plomo

**COLOR:** Según catálogo de colores

**ARMADO:** Modular en obra

**CUERDAS:** N/A

**PANELES:** Paneles de HDPE 12 mm

**INSTALACIÓN:** Lugar Común ó cliente. Si instala cliente, debe solicitar instructivo a LC.

**MODO DE INSTALACIÓN:** Poyo hormigón

**TIPO HORMIGÓN:** Según cálculo

**VOLUMEN HORMIGÓN:** Según cálculo

**VOLUMEN PRODUCTO:** Según cálculo

**PESO:** Según cálculo