

FICHA TÉCNICA RES21

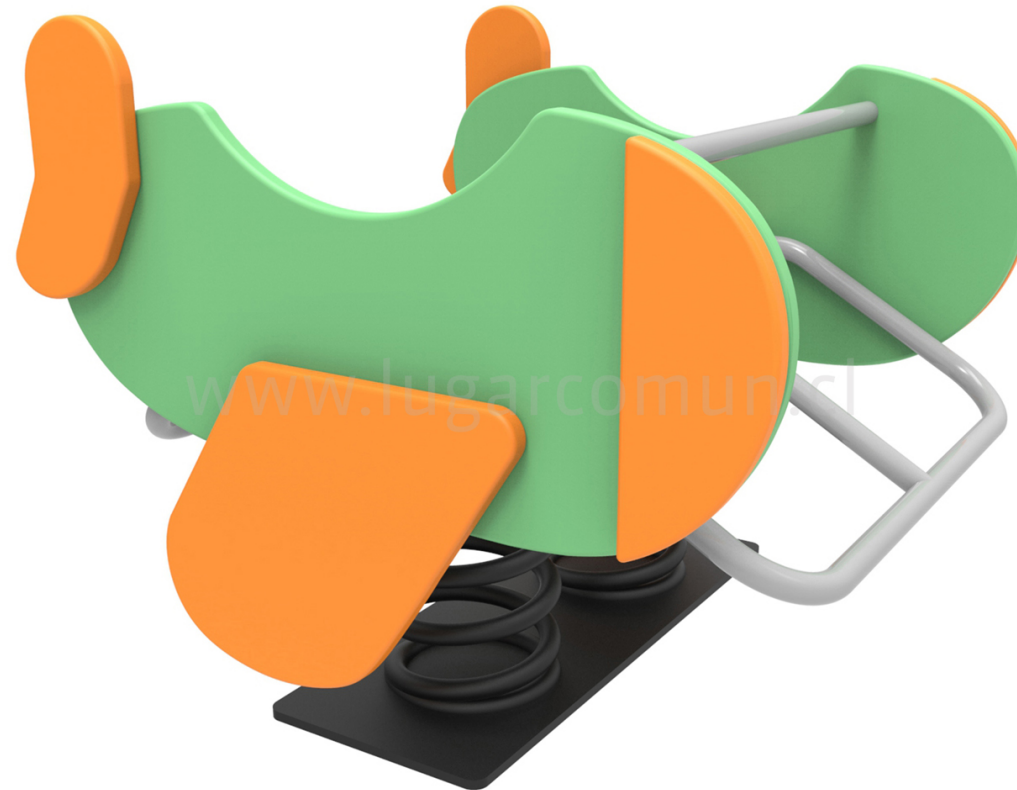


Sistema de Gestión
ISO 9001:2015
www.tuv.com
ID 9108649605



➤ DESCRIPCIÓN GENERAL

Equipamiento de juego tipo "avión" de uso colectivo para balancearse y rebotar. Para 2 usuarios de 2 a 4 años. Este juego de movilidad y equilibrio diseñado para la primera infancia permite desarrollar el sistema vestibular, aportando a niños y niñas conciencia de su cuerpo y equilibrio. Al ser una actividad de juego colectiva fomenta las habilidades sociales. Disponibilidad de colores según catálogo. Sus ventajas constructivas incluyen una estructura resistente de paneles HDPE 12 mm, estructura secundaria de acero SAE 9254 Vanadio con tratamiento de temple, resortes templados de acero SAE galvanizado en caliente, resistente a las inclemencias del tiempo, como la humedad o la corrosión, terminación de pintura electroestática poliéster exterior sin plomo y protección UV.



ANCHO: 0,8 m

LARGO: 0,9 m

ALTO: 0,8 m

A.S: 8,12 m²

MARCA: Lugar Común

PROCEDENCIA: Fabricado en Chile

EDAD RECOMENDADA: 2 - 4 años

CAPACIDAD: 2

ACCESIBILIDAD: Estándar

RESISTENCIA: Patio de juegos

CERTIFICACIÓN: Certificado calidad LC

GARANTÍA: Garantía LC

ACTIVIDADES DE USO



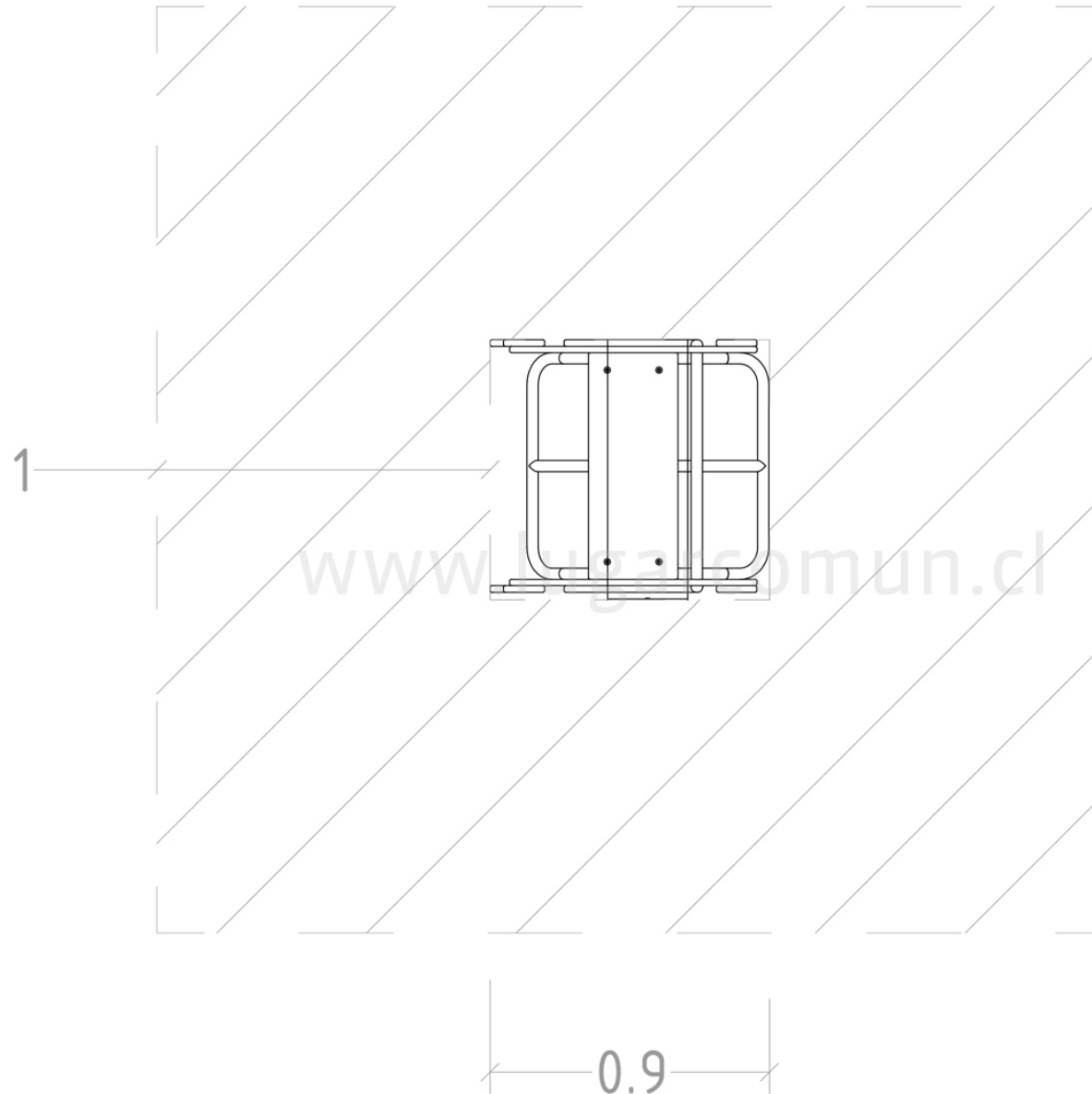
DESARROLLO

- Físico
- Social
- Sensorial
- Cognitivo

FICHA TÉCNICA RES21



Sistema de
Gestión
ISO 9001:2015
www.tuv.com
ID 9108649605



COMPONENTES:

Estructura
Paneles

ELEMENTOS:

Estructura:

Resorte de compresión
progresivo 19 mm
Acero SAE 9254 vanadio
con tratamiento temple

Paneles:

Paneles de HDPE 12mm

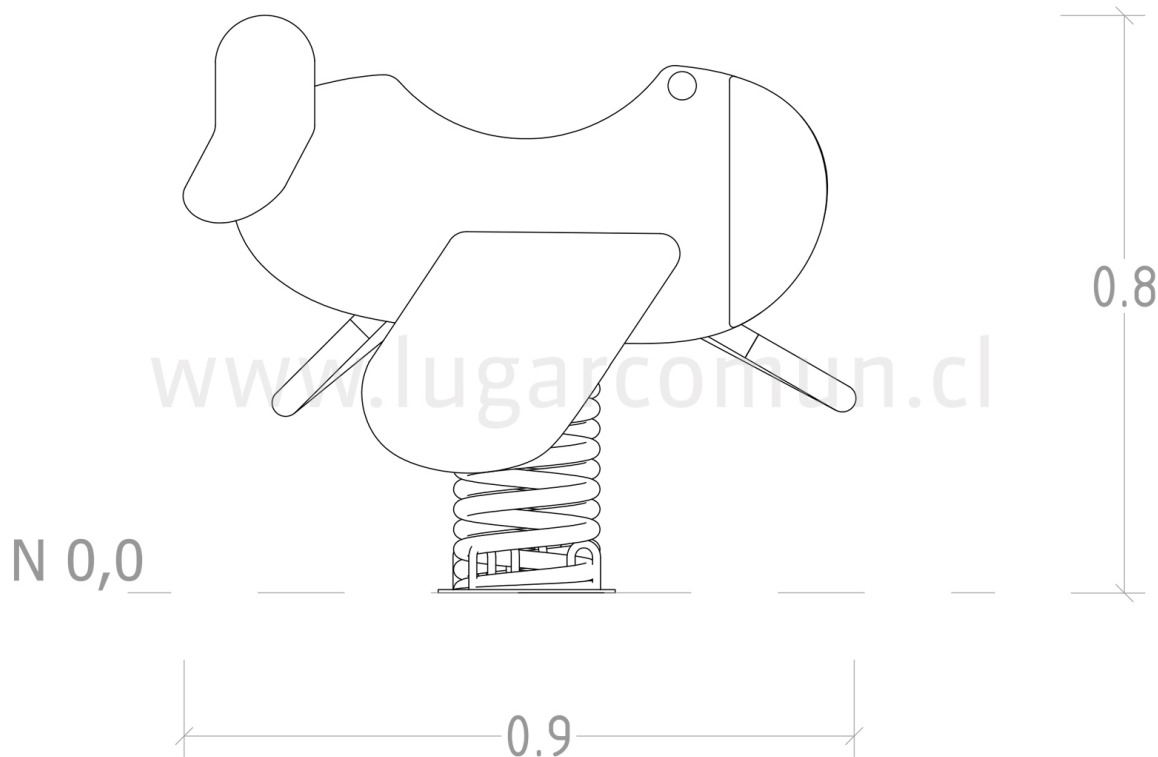
FICHA TÉCNICA RES21



Sistema de
Gestión
ISO 9001:2015
www.tuv.com
ID 9108649605



IPEMA
INTERNATIONAL
PLAY EQUIPMENT
MANUFACTURERS
ASSOCIATION



ESTRUCTURA PRINCIPAL: Resorte de compresión progresivo 19 mm

ESTRUCTURA SECUNDARIA:
Acero SAE 9254 vanadio tratamiento temple

SOLDADURA: MIG

PROTECCIÓN: Galvanizado

ENSAMBLAJE: Ensamblaje perno galvanizado

TERMINACION: Pintura electrostática poliéster exterior sin plomo

COLOR: Según catálogo de colores

ARMADO: Fábrica

CUERDAS: N/A

PANELES: Paneles de HDPE 12 mm

INSTALACIÓN: Lugar Común ó cliente. Si instala cliente, debe solicitar instructivo a LC.

MODO DE INSTALACIÓN: Poyo hormigón

TIPO HORMIGÓN: Según cálculo

VOLUMEN HORMIGÓN: Según cálculo

VOLUMEN PRODUCTO: Según cálculo

PESO: Según cálculo