

FICHA TÉCNICA PMD01



Sistema de Gestión
ISO 9001:2015
www.tuv.com
ID 9108649605



➤ DESCRIPCIÓN GENERAL

Sistema modular que contiene un circuito de actividades de juego conectadas a un toldo con protección UV de forma hexagonal. Puede adaptarse a distintos entornos y paisajes por su característica modular. Las actividades de juego son individuales y colectivas, fomentando el encuentro intergeneracional y las habilidades sociales. Para 10 usuarios de 2 a 12 años. Su diseño considera accesibilidad universal, con elementos de juego inclusivos y actividades a nivel de suelo. Sus ventajas constructivas incluyen una estructura en cañería ISO galvanizada, pintura electrostática, cuerdas de poliéster con alma de acero en 16mm. Sus componentes consisten en un acceso de rampa, panel musical, panel didáctico, escalera, tobogán, tobogán de hdpe y acero inoxidable



www.lugarcomun.cl

ANCHO: 5,9 m

LARGO: 6,6 m

ALTO: 5 m

A.S: 85,4 m²

MARCA: Lugar Común

PROCEDENCIA: Fabricado en Chile

EDAD RECOMENDADA: 2 -12 años

CAPACIDAD: 10

ACCESIBILIDAD: Inclusivo

RESISTENCIA: Plaza pública

CERTIFICACIÓN: Certificado calidad LC

GARANTÍA: Garantía LC

ACTIVIDADES DE USO



Trepar



Caminar o correr



Reunirse



Columpiarse



Deslizarse



Sentir o manipular



Estimulación sonora



Estimulación táctil

DESARROLLO

● Físico

● Social

● Sensorial

● Cognitivo

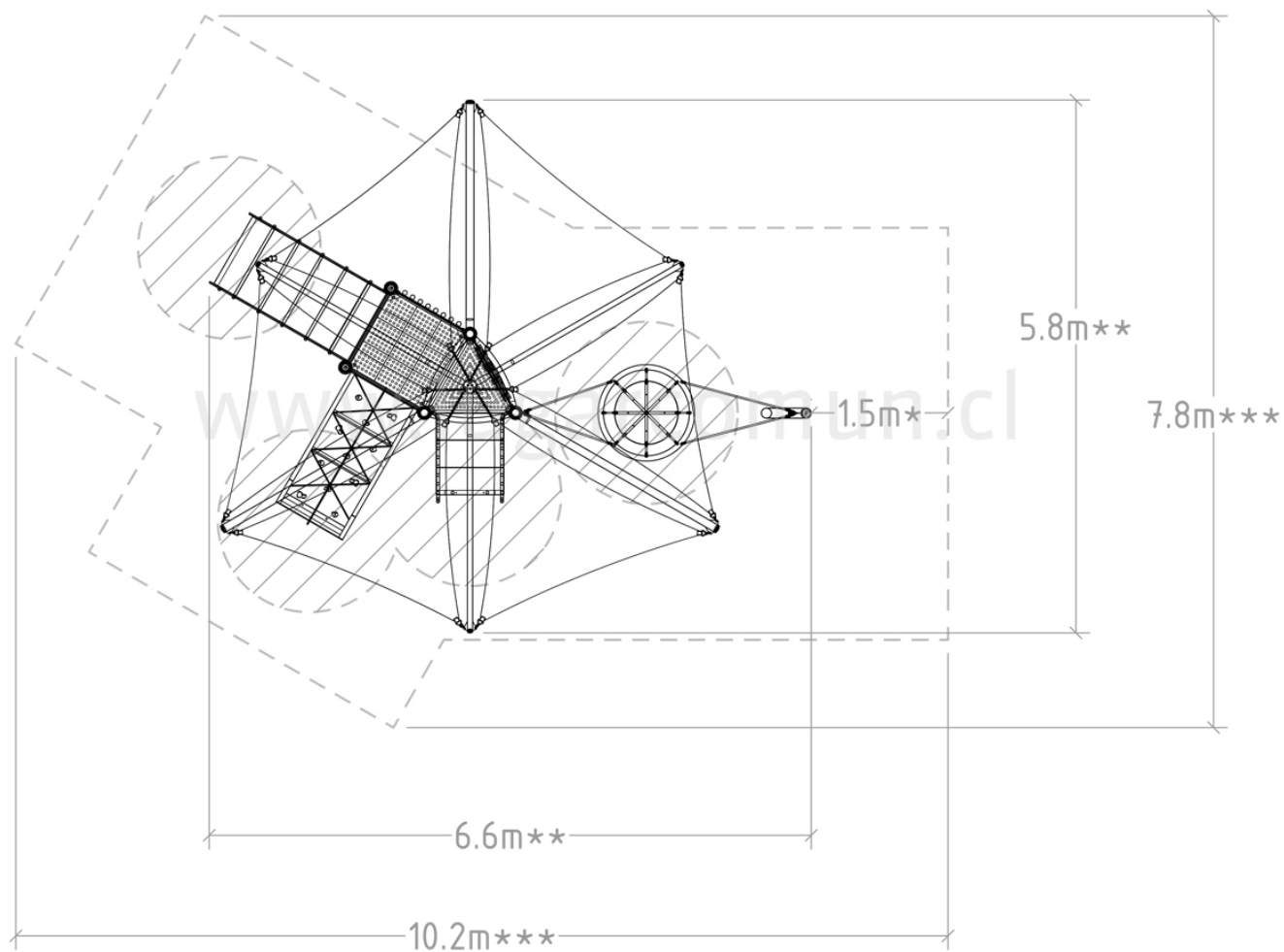
FICHA TÉCNICA PMD01



Sistema de
Gestión
ISO 9001:2015
www.tuv.com
ID 9108649605



Distancia Norma Nch3534 *
Largo y ancho del producto **
Largo y ancho área seguridad ***
Achurado, entradas y salidas



COMPONENTES:

Zona de columpio
Zona de torre y plataformas

ELEMENTOS:

Zona de columpio:

Columpio canasta
Estructura y rodamientos

Zona de torre y plataformas:

Escalera de peldaños
Paneles musical y de HDPE
Toldo
Rampa con presas escalada
Tobogán HDPE canal inox

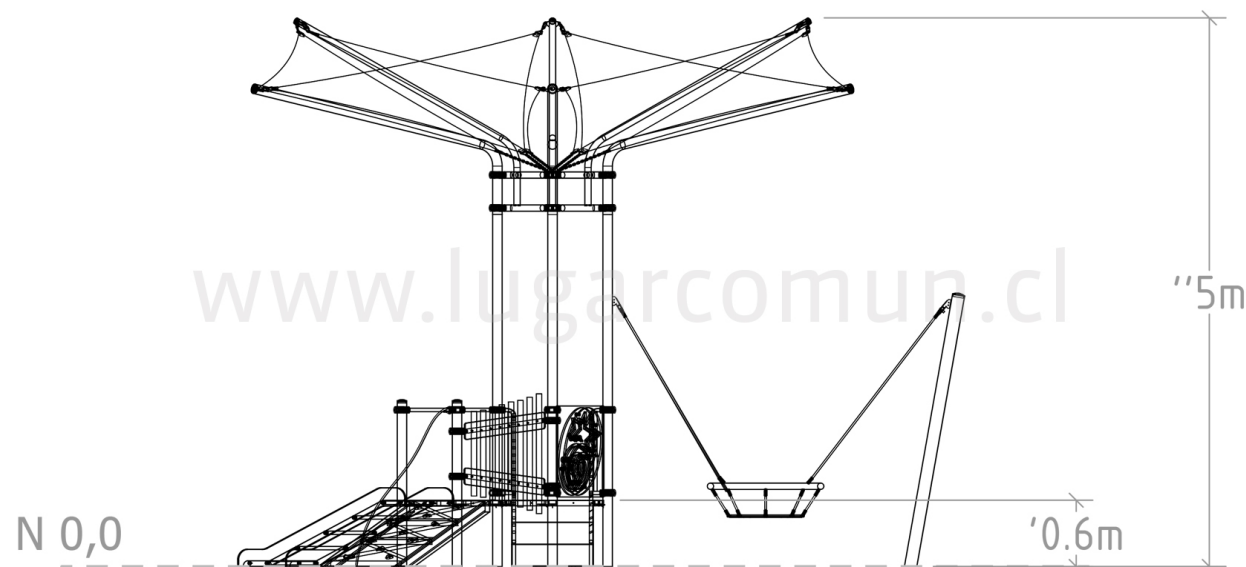
FICHA TÉCNICA PMD01



Sistema de
Gestión
ISO 9001:2015
www.tuv.com
ID 9108649605



Altura máxima de caída ' '
Altura total del producto ''
N 0,0 nivel piso terminado



ESTRUCTURA PRINCIPAL: Cañería 3"
espesor 3,2mm - Norma ISO 65

ESTRUCTURA SECUNDARIA:
Cañería 1" espesor 2,6 mm - Norma ISO 65

SOLDADURA: MIG

PROTECCIÓN: Galvanizado

ENSAMBLAJE: Ensamblaje perno galvanizado

TERMINACION: Pintura electroestática
poliéster exterior sin plomo

COLOR: Según catálogo

ARMADO: Modular en obra

CUERDAS: Poliéster con alma
de acero Galvanizado 16 mm

PANELES: Paneles de HDPE 13 mm

INSTALACIÓN: Lugar Común ó cliente. Si
instala cliente, debe solicitar instructivo a LC.

MODO DE INSTALACIÓN: Poyo hormigón

TIPO HORMIGÓN: Según cálculo

VOLUMEN HORMIGÓN: Según cálculo

VOLUMEN PRODUCTO: Según cálculo

PESO: Según cálculo