

FICHA TÉCNICA MOD83



Sistema de Gestión
ISO 9001:2015
www.tuv.com
ID 9108649605



➤ DESCRIPCIÓN GENERAL

Sistema modular con circuito de actividades de juego conectadas. Puede adaptarse a distintos entornos y paisajes por su característica modular. De actividades de juego individuales y colectivas, fomenta las habilidades sociales. Para 25 usuarios de 5 a 12 años. Su diseño considera accesibilidad universal, con elementos de juego inclusivos y actividades a nivel de suelo. Sus ventajas constructivas incluyen una estructura en cañería ISO galvanizada y pintura electrostática. Sus componentes son una zona de columpios dobles con escalera accesible, panel musical, minipanel de escalada, carrusel, sujeciones de aluminio.



Vista 01



Vista 02

ANCHO: 5,3 m

LARGO: 7,7 m

ALTO: 3,1 m

A.S.: 70,8 m²

MARCA: Lugar Común

PROCEDENCIA: Fabricado en Chile

EDAD RECOMENDADA: 5 - 12 años

CAPACIDAD: 25

ACCESIBILIDAD: Inclusivo

RESISTENCIA: Plaza pública

CERTIFICACIÓN: Certificado calidad LC

GARANTÍA: Garantía LC

ACTIVIDADES DE USO



Trepár



Deslizarse



Reptar



Refugiarse



Caminar o correr



Girar



Reunirse



Sentir o manipular

DESARROLLO

● Físico

● Social

● Sensorial

● Cognitivo

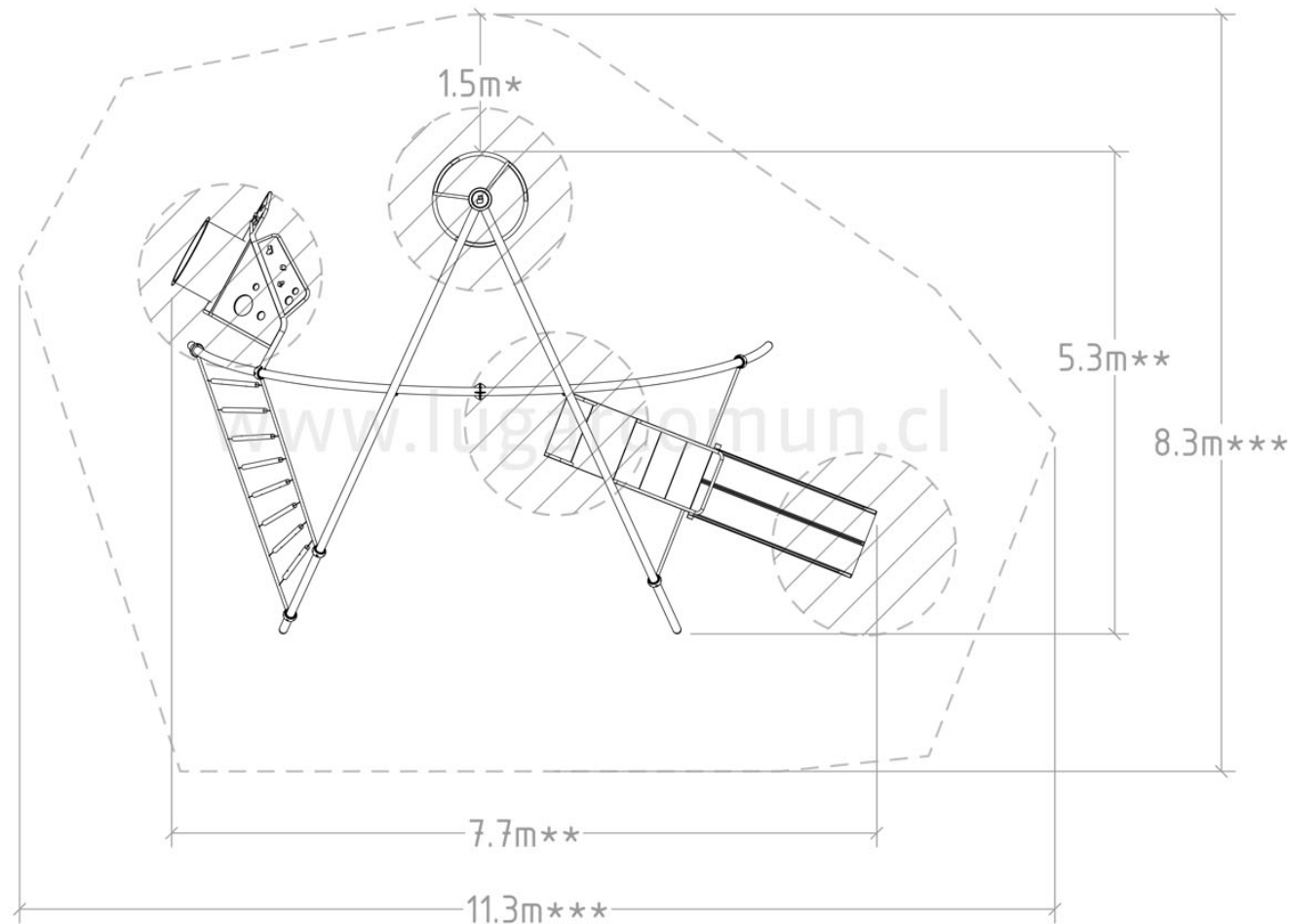
FICHA TÉCNICA MOD83



Sistema de
Gestión
ISO 9001:2015
www.tuv.com
ID 9108649605



Distancia Norma Nch3534 *
Largo y ancho del producto **
Largo y ancho área seguridad ***
Achurado, entradas y salidas



COMPONENTES:

Zona tobogán
Zona de estimulación sensorial
Carrusel

ELEMENTOS:

Zona tobogán:
Tobogán doble rotomoldeado
Escalera accesible
Plataforma de transferencia

Zona de estimulación sensorial:
Refugio
Mini escalador
Metalófono

Carrusel

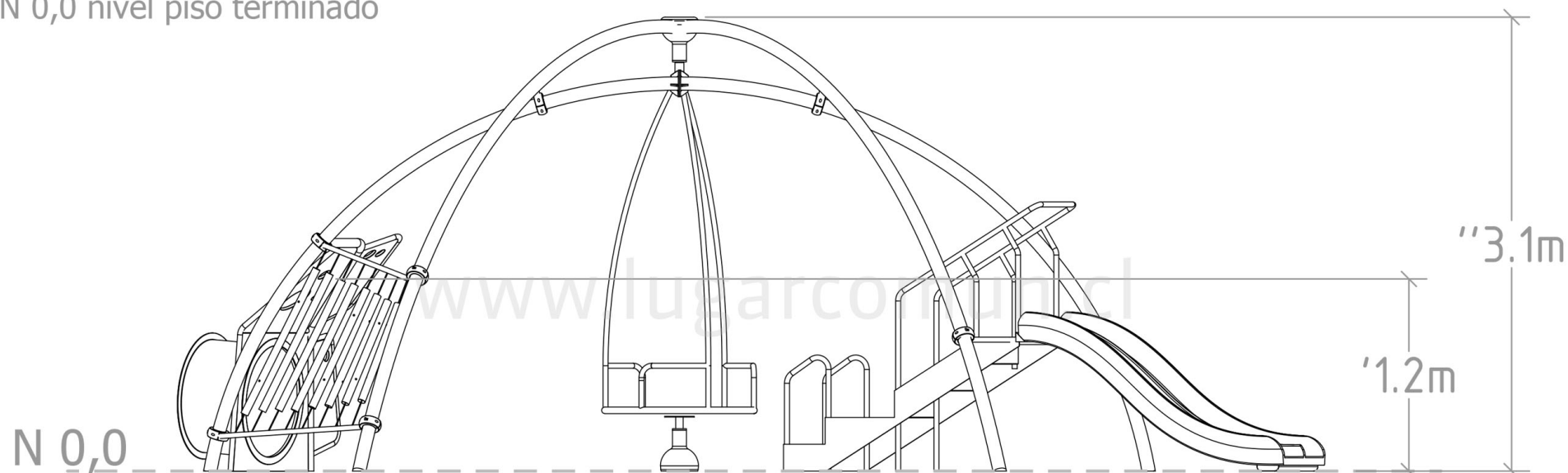
FICHA TÉCNICA MOD83



Sistema de
Gestión
ISO 9001:2015
www.tuv.com
ID 9108649605



Altura máxima de caída '
Altura total del producto ''
N 0,0 nivel piso terminado



ESTRUCTURA PRINCIPAL: Cañería 3"
espesor 3,2mm - Norma ISO 65

ESTRUCTURA SECUNDARIA:
Cañería 1" espesor 2,6 mm - Norma ISO 65

SOLDADURA: MIG

PROTECCIÓN: Galvanizado

ENSAMBLAJE: Ensamblaje perno galvanizado

TERMINACION: Pintura electroestática
poliéster exterior sin plomo

COLOR: Según catálogo

ARMADO: Modular en obra

CUERDAS: N/A

PANELES: Paneles de HDPE 19 mm

INSTALACIÓN: Lugar Común ó cliente. Si
instala cliente, debe solicitar instructivo a LC.

MODO DE INSTALACIÓN: Poyo hormigón

TIPO HORMIGÓN: Según cálculo

VOLUMEN HORMIGÓN: Según cálculo

VOLUMEN PRODUCTO: Según cálculo

PESO: Según cálculo