

FICHA TÉCNICA MOD79



Sistema de Gestión
ISO 9001:2015
www.tuv.com
ID 9108649605



➤ DESCRIPCIÓN GENERAL

Sistema modular con diversas actividades de juego para 8 usuarios de 2 a 12 años. Su diseño considera accesibilidad universal con plataforma de transferencia en escalador y actividades a nivel de suelo. Sus ventajas constructivas incluyen una estructura en cañería ISO galvanizada en caliente espesor de 45um +/- 10um, resistente a las inclemencias del tiempo, como la humedad o la corrosión, con pintura electroestática poliéster exterior sin plomo con espesor 100um +/- 20um y protección UV, paneles de HDPE de 19mm. Sus componentes consisten en una estructura con plataforma triangular, escalador accesible de HDPE, refugio con banca de HDPE y panel memorama, tobogán de HDPE con canal de inox, carrusel individual.



Vista01

Vista02

ANCHO: 5,4 m

LARGO: 7,1 m

ALTO: 3 m

A.S: 84,8 m²

MARCA: Lugar Común

PROCEDENCIA: Fabricado en Chile

EDAD RECOMENDADA: 2 -12 años

CAPACIDAD: 8

ACCESIBILIDAD: Inclusivo

RESISTENCIA: Plaza pública

CERTIFICACIÓN: Certificado calidad LC

GARANTÍA: Garantía LC

ACTIVIDADES DE USO



Trepar



Girar



Refugiarse



Estimulación visual



Deslizarse



Reptar



Sentir o manipular



Estimulación táctil

DESARROLLO

● Físico

● Social

● Sensorial

● Cognitivo

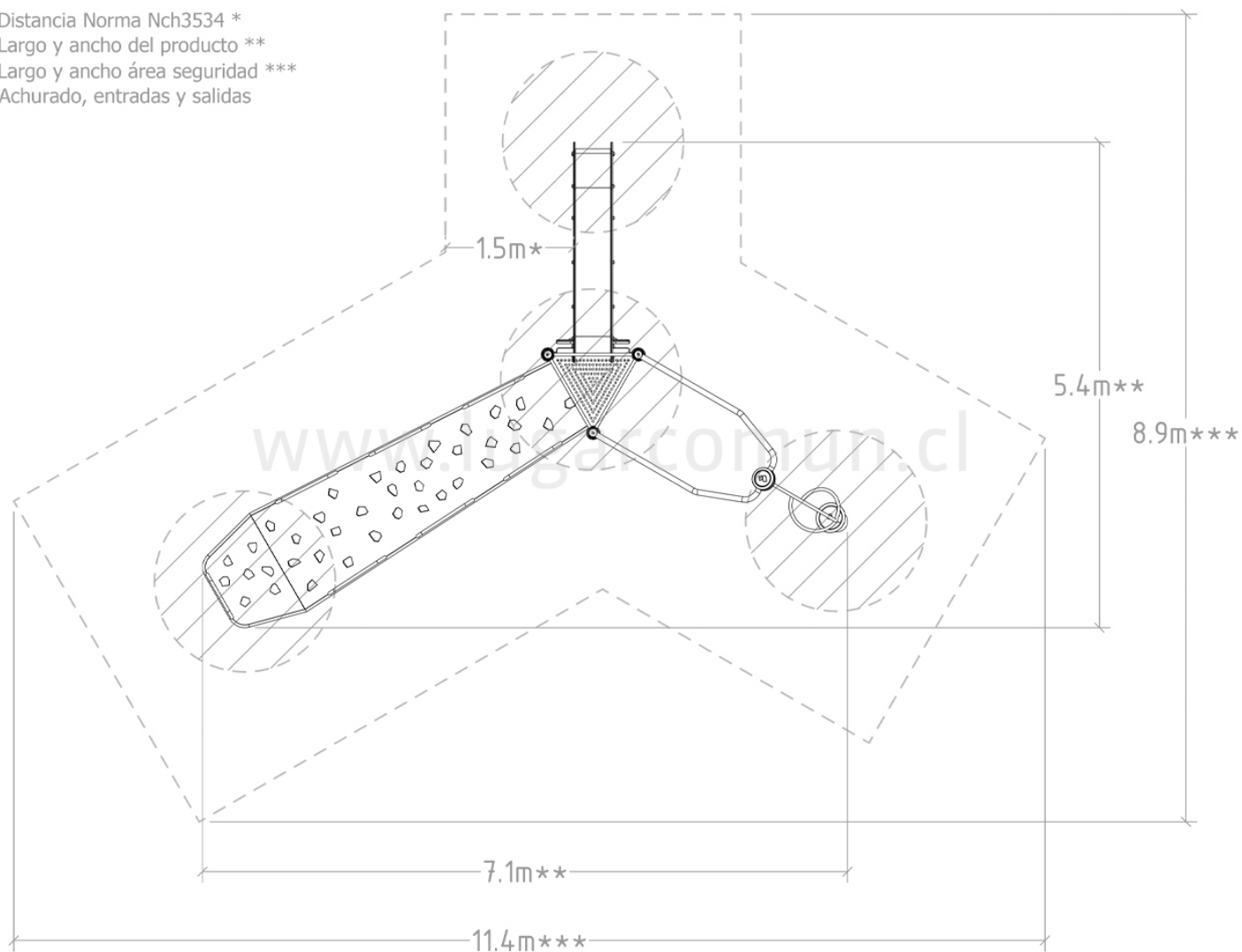
FICHA TÉCNICA MOD79



Sistema de
Gestión
ISO 9001:2015
www.tuv.com
ID 9108649605



Distancia Norma Nch3534 *
Largo y ancho del producto **
Largo y ancho área seguridad ***
Achurado, entradas y salidas



COMPONENTES:

Escalador
Tobogán
Carrusel
Refugio

ELEMENTOS:

Escalador:
Plancha HDPE
Plataforma de transferencia

Tobogán:
Laterales HDPE
Canal inox

Carrusel:

Refugio:
Banca HDPE
Panel Memorama HDPE

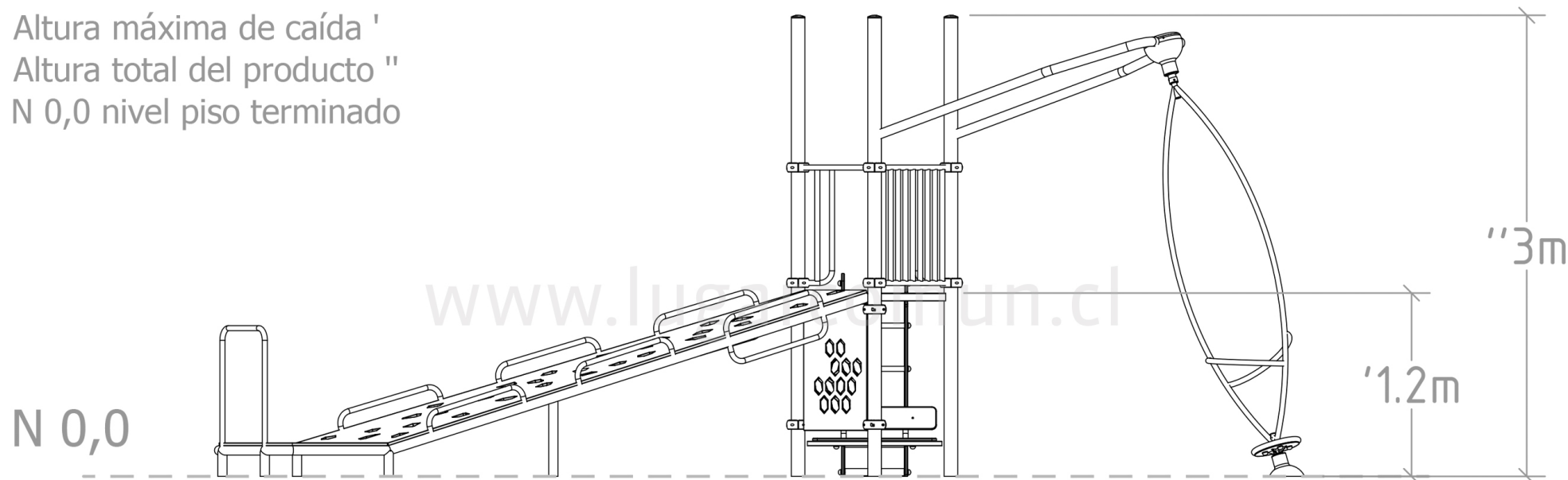
FICHA TÉCNICA MOD79



Sistema de
Gestión
ISO 9001:2015
www.tuv.com
ID 9108649605



Altura máxima de caída ' '
Altura total del producto " "
N 0,0 nivel piso terminado



ESTRUCTURA PRINCIPAL: Cañería 3"
espesor 3,2mm - Norma ISO 65

ESTRUCTURA SECUNDARIA:
Cañería 1" espesor 2,6 mm - Norma ISO 65

SOLDADURA: MIG

PROTECCIÓN: Galvanizado

ENSAMBLAJE: Ensamblaje perno galvanizado

TERMINACION: Pintura electroestática
poliéster exterior sin plomo

COLOR: Según catálogo

ARMADO: Modular en obra

CUERDAS: N/A

PANELES: Paneles de HDPE 19 mm

INSTALACIÓN: Lugar Común ó cliente. Si
instala cliente, debe solicitar instructivo a LC.

MODO DE INSTALACIÓN: Poyo hormigón

TIPO HORMIGÓN: Según cálculo

VOLUMEN HORMIGÓN: Según cálculo

VOLUMEN PRODUCTO: Según cálculo

PESO: Según cálculo