

FICHA TÉCNICA MOD71



Sistema de Gestión
ISO 9001:2015
www.tuv.com
ID 9108649605



➤ DESCRIPCIÓN GENERAL

Sistema modular que contiene un circuito de actividades de juego. Las actividades de juego son individuales y colectivas, fomentando el encuentro intergeneracional y las habilidades sociales. Para 6 usuarios de 6 a 23 meses. Compuesto por una torre central techada, con actividades para manipular, deslizarse y caminar. Sus ventajas constructivas incluyen una estructura de acero galvanizada en caliente, resistente a las inclemencias del tiempo, como la humedad o la corrosión, terminación de pintura electroestática poliéster exterior sin plomo y protección UV, sujeciones de aluminio fundido, elementos de plástico rotomoldeado, paneles didácticos y tobogán de HDPE 19mm con canal de acero inoxidable.



ANCHO: 1,8 m

LARGO: 2,4 m

ALTO: 2,5 m

A.S: 16,7 m²

MARCA: Lugar Común

PROCEDENCIA: Fabricado en Chile

EDAD RECOMENDADA: 6 - 23 meses

CAPACIDAD: 6

ACCESIBILIDAD: Inclusivo

RESISTENCIA: Plaza pública

CERTIFICACIÓN: Certificado calidad LC

GARANTÍA: Garantía LC

ACTIVIDADES DE USO



Deslizarse



Sentir o manipular



Estimulación táctil



Reptar



Estimulación visual

DESARROLLO

● Físico

● Sensorial

● Cognitivo

FICHA TÉCNICA MOD71

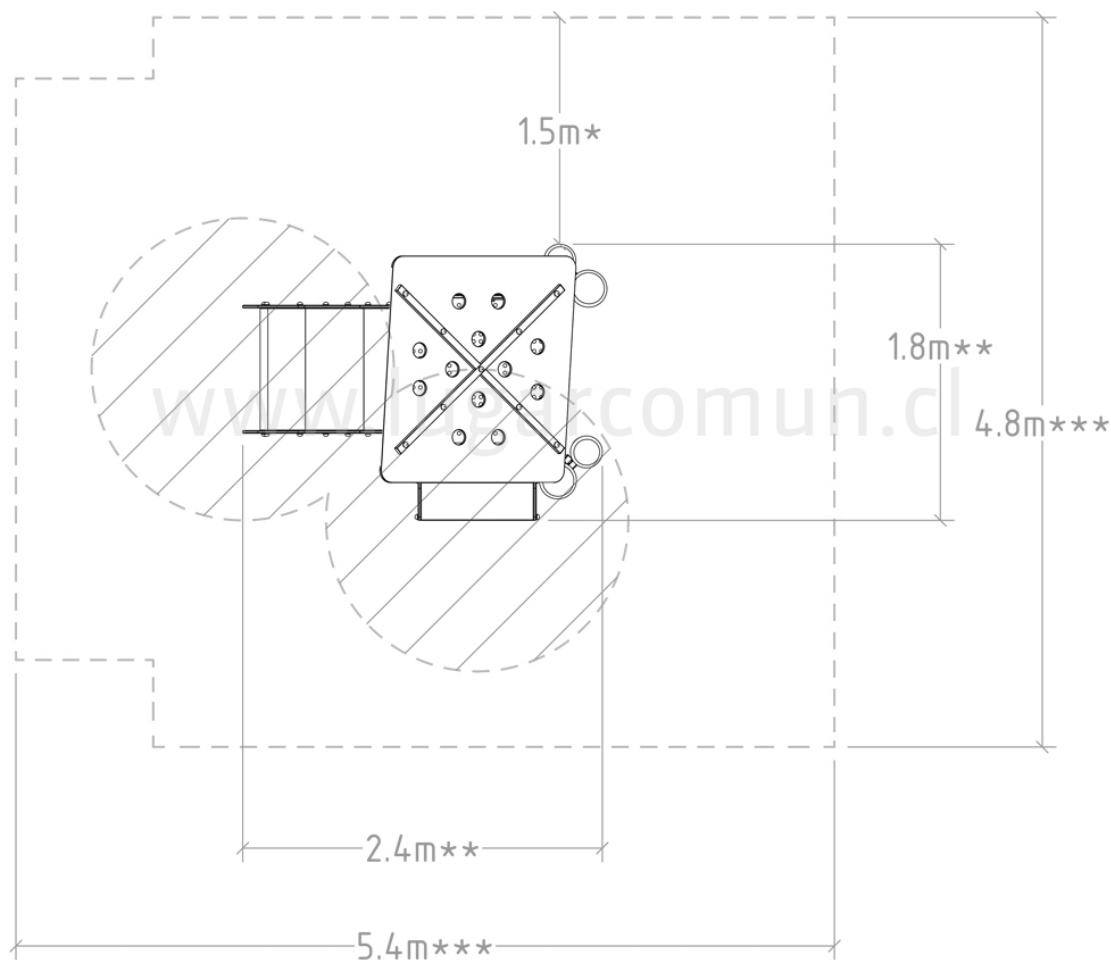


Sistema de
Gestión
ISO 9001:2015
www.tuv.com
ID 9108649605



LUGARCOMÚN
INNOVACIÓN PARA
ESPACIOS PÚBLICOS

Distancia Norma Nch3534 *
Largo y ancho del producto **
Largo y ancho área seguridad ***
Achurado, entradas y salidas



COMPONENTES:

Estructura
Plataforma techada

ELEMENTOS:

Estructura:

Pilares cañería ISO 3" e=3,2mm galvanizada, pintura electrostática
Barandas cañería ISO 1" e=2,6mm galvanizada, pintura electrostática

Plataforma techada:

Tobogán HDPE con canal inox
Panel reloj de HDPE
Piso acero perforado
Panel tatetí

FICHA TÉCNICA MOD71



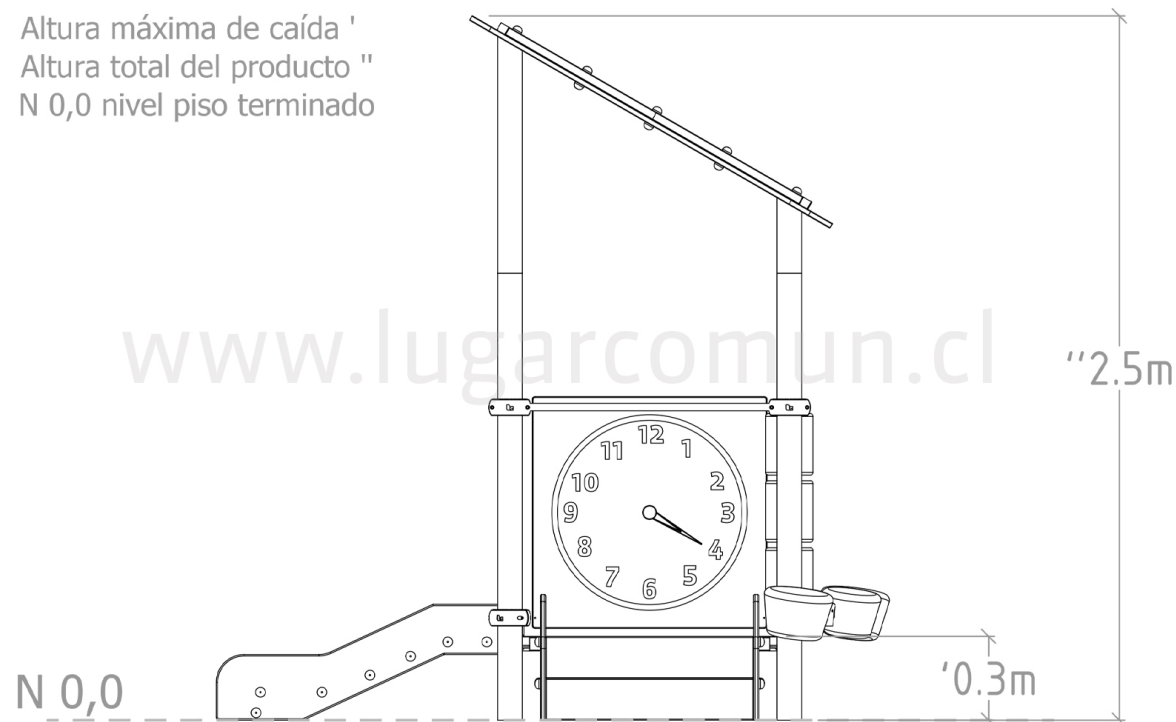
Sistema de
Gestión
ISO 9001:2015
www.tuv.com
ID 9108649605



IPEMA
INTERNATIONAL
PLAY EQUIPMENT
MANUFACTURERS
ASSOCIATION



Altura máxima de caída '
Altura total del producto ''
N 0,0 nivel piso terminado



ESTRUCTURA PRINCIPAL: Cañería 3"
espesor 3,2mm - Norma ISO 65

ESTRUCTURA SECUNDARIA:
Cañería 1" espesor 2,6 mm - Norma ISO 65

SOLDADURA: MIG

PROTECCIÓN: Galvanizado

ENSAMBLAJE: Ensamblaje perno galvanizado

TERMINACION: Pintura electroestática
poliéster exterior sin plomo

COLOR: Según catálogo de colores

ARMADO: Modular en obra

CUERDAS: N/A

PANELES: Paneles de HDPE 19 mm

INSTALACIÓN: Lugar Común ó cliente. Si
instala cliente, debe solicitar instructivo a LC.

MODO DE INSTALACIÓN: Poyo hormigón

TIPO HORMIGÓN: Según cálculo

VOLUMEN HORMIGÓN: Según cálculo

VOLUMEN PRODUCTO: Según cálculo

PESO: Según cálculo