

FICHA TÉCNICA MOD70



Sistema de Gestión
ISO 9001:2015
www.tuv.com
ID 9108649605



IPEMA INTERNATIONAL
PLAY EQUIPMENT
MANUFACTURERS
ASSOCIATION



➤ DESCRIPCIÓN GENERAL

Sistema modular que contiene un circuito de actividades de juego. Las actividades de juego son individuales y colectivas, fomentando el encuentro intergeneracional y las habilidades sociales. Para 16 usuarios de 2 a 4 años. Compuesto por dos torres centrales adyacentes con actividades para manipular, deslizar y caminar. Sus ventajas constructivas incluyen una estructura de acero galvanizada en caliente, resistente a las inclemencias del tiempo, como la humedad o la corrosión, terminación de pintura electroestática poliéster exterior sin plomo y protección UV, sujeciones de aluminio fundido, elementos de plástico rotomoldeado, paneles didácticos y tobogán de HDPE 19mm con canal de acero inoxidable.



ANCHO: 2,1 m

LARGO: 3,6 m

ALTO: 1,6 m

A.S: 23 m²

MARCA: Lugar Común

PROCEDENCIA: Fabricado en Chile

EDAD RECOMENDADA: 2 - 4 años

CAPACIDAD: 16

ACCESIBILIDAD: Inclusivo

RESISTENCIA: Plaza pública

CERTIFICACIÓN: Certificado calidad LC

GARANTÍA: Garantía LC

ACTIVIDADES DE USO



Caminar o correr



Reptar



Sentir o manipular



Estimulación táctil



Deslizarse



Reunirse



Estimulación visual

DESARROLLO

● Físico

● Social

● Sensorial

● Cognitivo

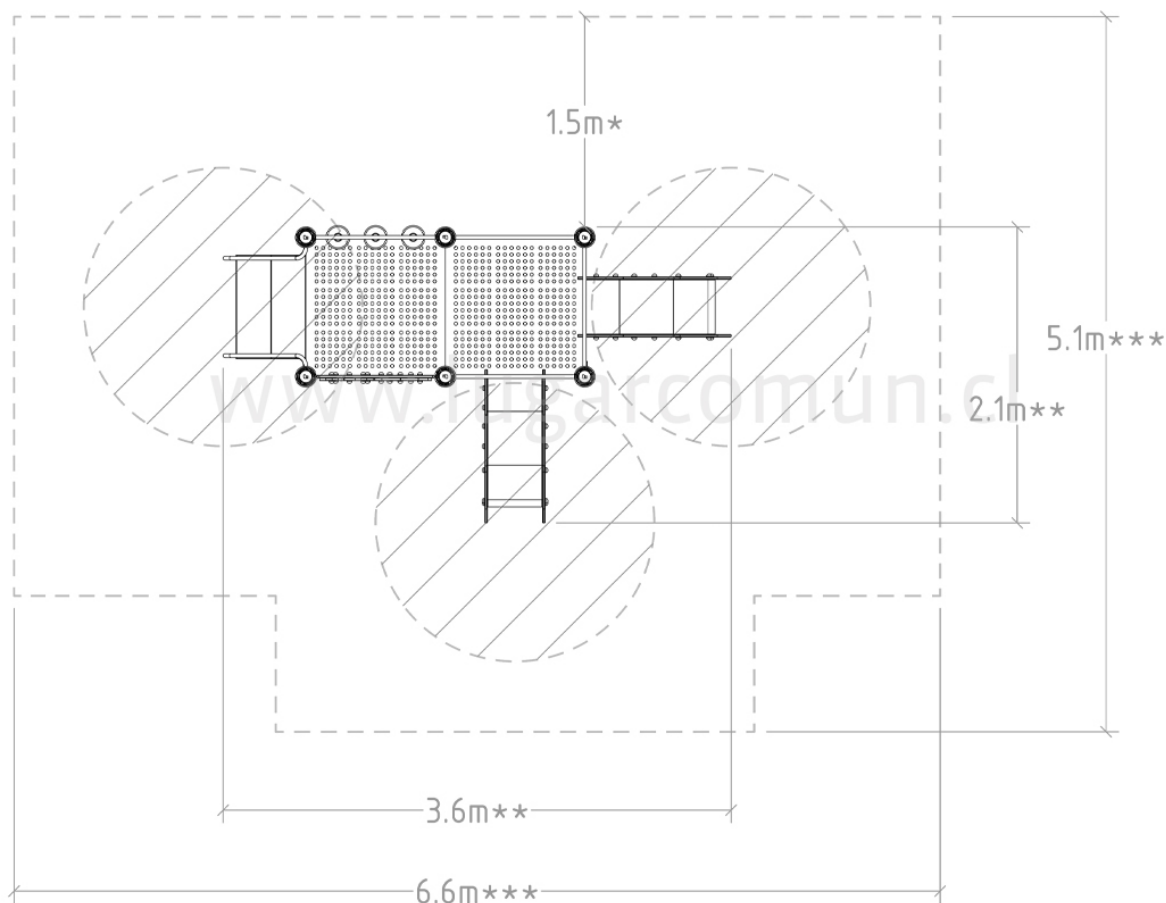
FICHA TÉCNICA MOD70



Sistema de
Gestión
ISO 9001:2015
www.tuv.com
ID 9108649605



Distancia Norma Nch3534 *
Largo y ancho del producto **
Largo y ancho área seguridad ***
Achurado, entradas y salidas



COMPONENTES:

Estructura
Plataforma1
Plataforma2

ELEMENTOS:

Estructura:

Pilares cañería ISO 3" e=3,2mm galvanizada, pintura electrostática
Barandas cañería ISO 1" e=2,6mm galvanizada, pintura electrostática

Plataforma1:

Panel tateti
Panel animales de HDPE
Piso acero perforado

Plataforma 2:

2 Toboganes HDPE con canal inox
Barandas

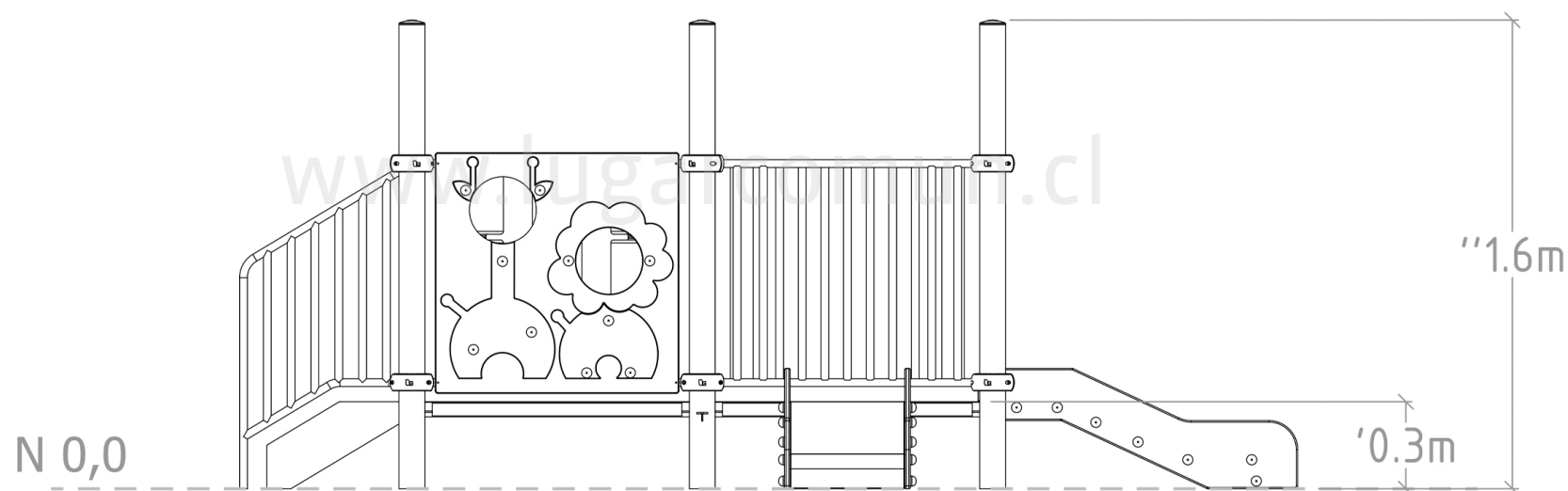
FICHA TÉCNICA MOD70



Sistema de
Gestión
ISO 9001:2015
www.tuv.com
ID 9108649605



Altura máxima de caída '
Altura total del producto ''
N 0,0 nivel piso terminado



ESTRUCTURA PRINCIPAL: Cañería 3"
espesor 3,2mm - Norma ISO 65

ESTRUCTURA SECUNDARIA:
Cañería 1" espesor 2,6 mm - Norma ISO 65

SOLDADURA: MIG

PROTECCIÓN: Galvanizado

ENSAMBLAJE: Ensamblaje perno galvanizado

TERMINACION: Pintura electroestática
poliéster exterior sin plomo

COLOR: Según catálogo de colores

ARMADO: Modular en obra

CUERDAS: N/A

PANELES: Paneles de HDPE 19 mm

INSTALACIÓN: Lugar Común ó cliente. Si
instala cliente, debe solicitar instructivo a LC.

MODO DE INSTALACIÓN: Poyo hormigón

TIPO HORMIGÓN: Según cálculo

VOLUMEN HORMIGÓN: Según cálculo

VOLUMEN PRODUCTO: Según cálculo

PESO: Según cálculo