

FICHA TÉCNICA MOD30



Sistema de Gestión
ISO 9001:2015
www.tuv.com
ID 9108649605



➤ DESCRIPCIÓN GENERAL

Sistema modular que contiene un circuito de actividades de juego. Las actividades de juego son individuales y colectivas, fomentando el encuentro intergeneracional y las habilidades sociales. Puede adaptarse a distintos entornos y paisajes por su característica modular. Para 20 usuarios de 5 a 12 años. Compuesto por una torre central con actividades para trepar, manipular, deslizarse y columpiarse. Sus ventajas constructivas incluyen una estructura de acero galvanizada en caliente, resistente a las inclemencias del tiempo como la humedad o la corrosión, terminación de pintura electroestática poliéster exterior sin plomo y con protección UV, sujeciones de aluminio fundido y elementos de plástico rotomoldeado.



ANCHO: 3,5 m

LARGO: 6,7 m

ALTO: 3,9 m

A.S: 62,4 m²

MARCA: Lugar Común

PROCEDENCIA: Fabricado en Chile

EDAD RECOMENDADA: 5 - 12 años

CAPACIDAD: 20

ACCESIBILIDAD: Estándar

RESISTENCIA: Plaza pública

CERTIFICACIÓN: Certificado calidad LC

GARANTÍA: Garantía LC

ACTIVIDADES DE USO



Trepar



Columpiarse



Sentir o manipular



Equilibrarse



Deslizarse



Estimulación táctil

DESARROLLO

● Físico

● Social

● Sensorial

● Cognitivo

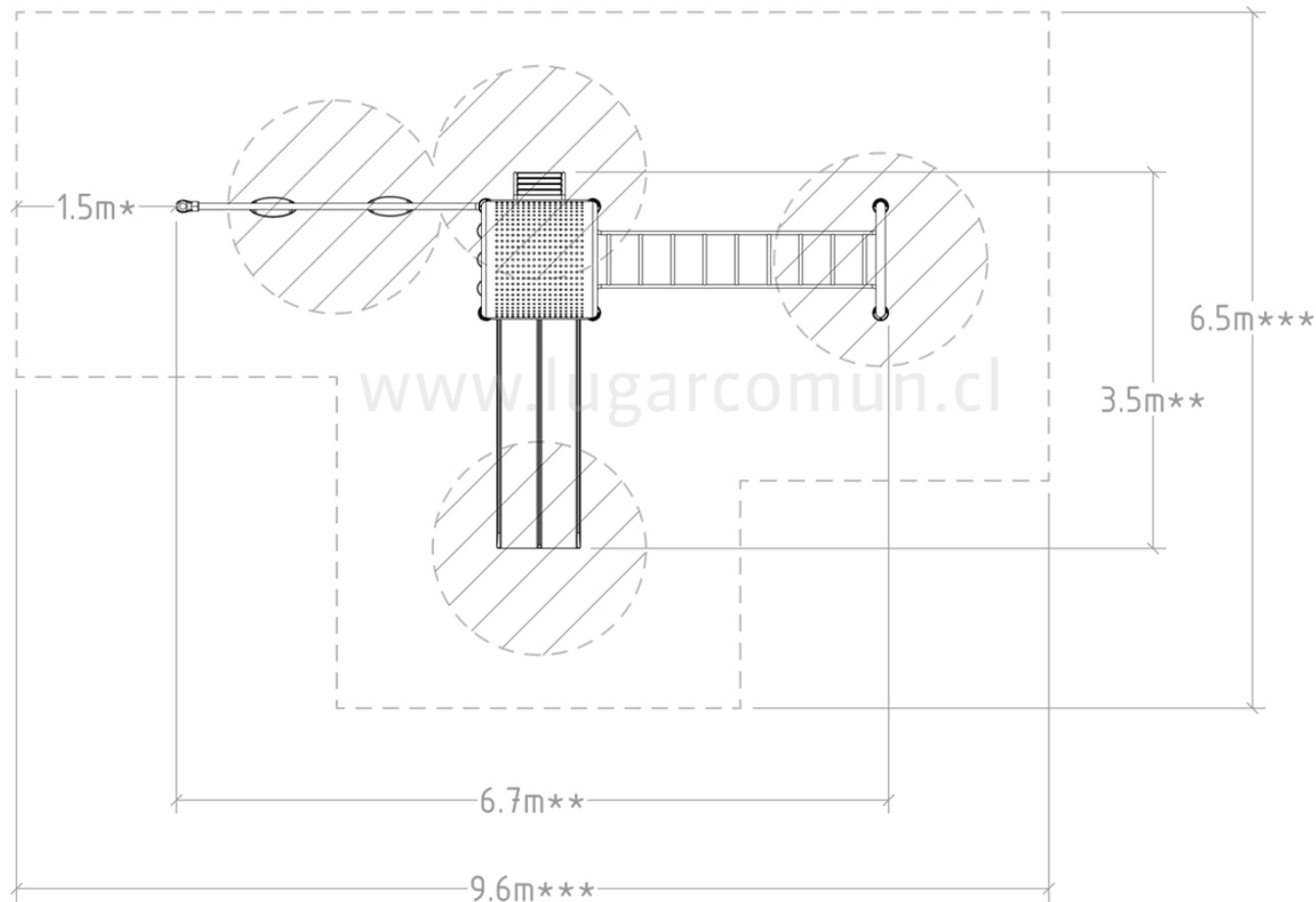
FICHA TÉCNICA MOD30



Sistema de
Gestión
ISO 9001:2015
www.tuv.com
ID 9108649605



Distancia Norma Nch3534 *
Largo y ancho del producto **
Largo y ancho área seguridad ***
Achurado, entradas y salidas



COMPONENTES:

Estructura
Torre y plataforma

ELEMENTOS:

Estructura:

Cañería 3" espesor 3,2mm ISO65
Cañería 1" espesor 2,6 mm ISO65

Torre y plataforma:

Plataforma de acero
Torre con techo
Escalerilla
Tobogán doble rotomoldeo
Juego didáctico
Panel Ta te ti
Columpio doble
Trepador

FICHA TÉCNICA MOD30

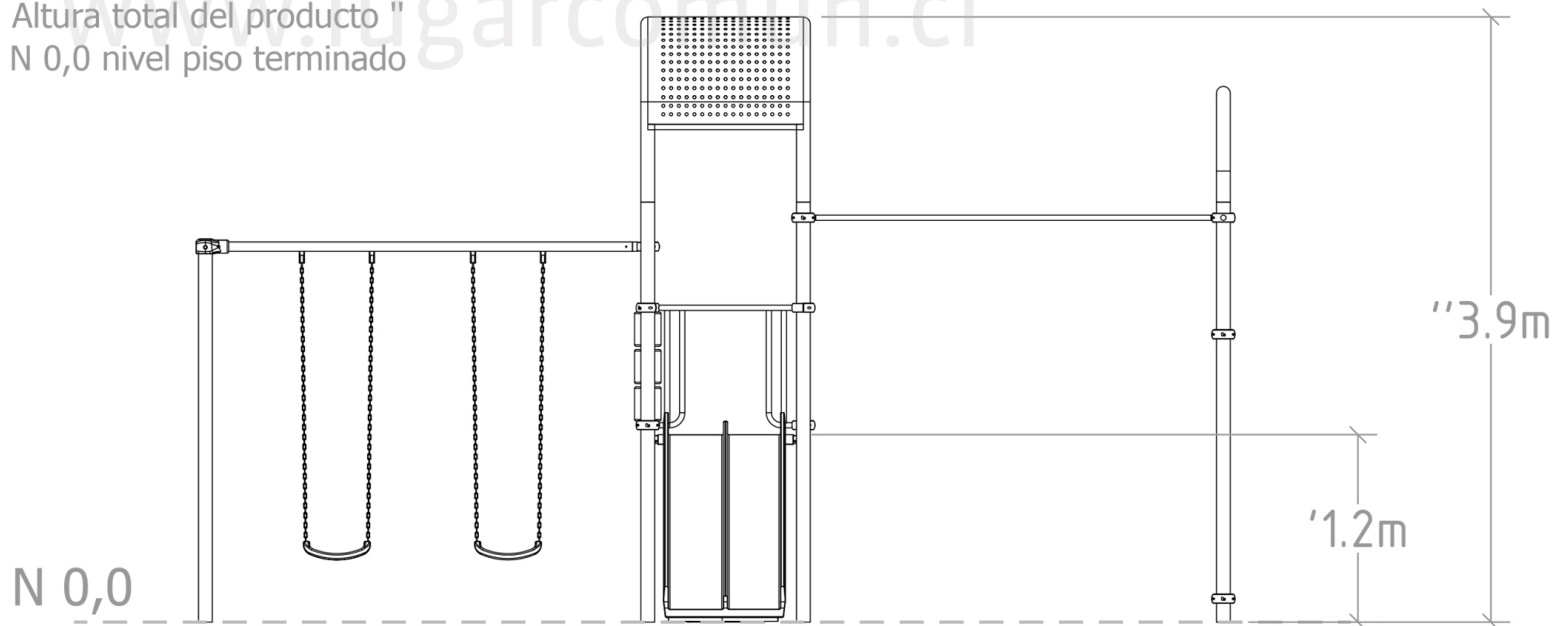


Sistema de
Gestión
ISO 9001:2015
www.tuv.com
ID 9108649605



LUGARCOMÚN
INNOVACIÓN PARA
ESPACIOS PÚBLICOS

Altura máxima de caída '
Altura total del producto ''
N 0,0 nivel piso terminado



ESTRUCTURA PRINCIPAL: Cañería 3" espesor 3,2mm - Norma ISO 65

ESTRUCTURA SECUNDARIA:
Cañería 1" espesor 2,6 mm - Norma ISO 65

SOLDADURA: MIG

PROTECCIÓN: Galvanizado

ENSAMBLAJE: Ensamblaje perno galvanizado

TERMINACION: Pintura electroestática poliéster exterior sin plomo

COLOR: Según catálogo de colores

ARMADO: Modular en obra

CUERDAS: N/A

PANELES: LLDPE tratamiento UV

INSTALACIÓN: Lugar Común ó cliente. Si instala cliente, debe solicitar instructivo a LC.

MODO DE INSTALACIÓN: Poyo hormigón

TIPO HORMIGÓN: Según cálculo

VOLUMEN HORMIGÓN: Según cálculo

VOLUMEN PRODUCTO: Según cálculo

PESO: Según cálculo