

FICHA TÉCNICA MDM02

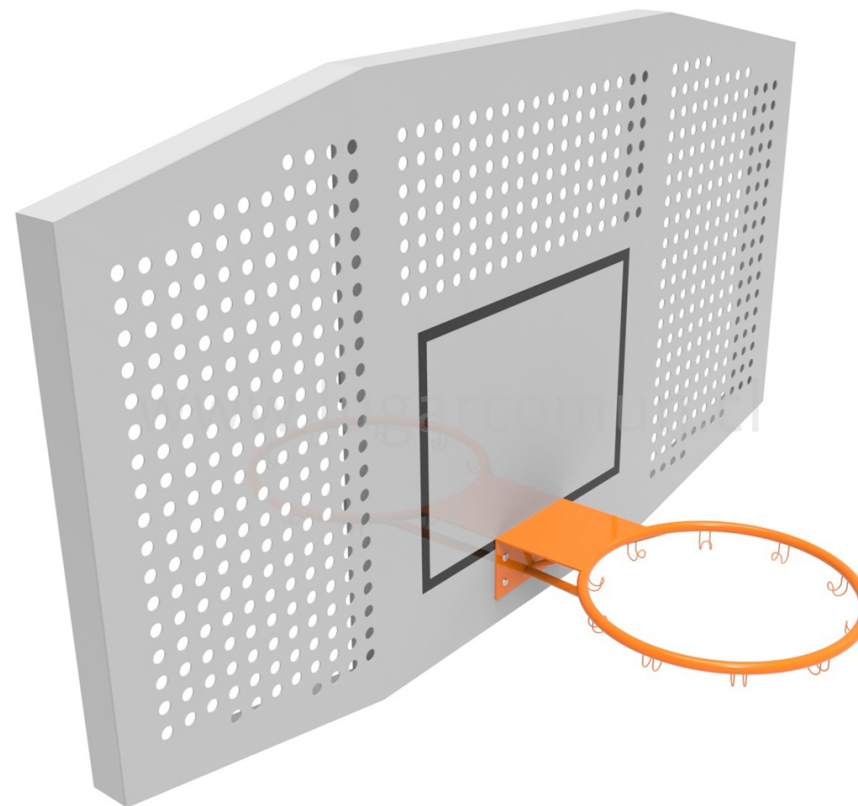


Sistema de
Gestión
ISO 9001:2015
www.tuv.com
ID 9108649605



➤ DESCRIPCIÓN GENERAL

Tablero de básquetbol construido con una plancha de metal perforado. Sus ventajas constructivas incluyen una estructura de acero y terminación de pintura electrostática poliéster exterior sin plomo y con protección UV.



ANCHO: 0,7 m

LARGO: 1,8 m

ALTO: 1 m

A.S: 2,76 m²

MARCA: Lugar Común

PROCEDENCIA: Fabricado en Chile

EDAD RECOMENDADA: Todo usuario

CAPACIDAD: N/A

ACCESIBILIDAD: Estándar

RESISTENCIA: Multicancha

CERTIFICACIÓN: Certificado calidad LC

GARANTÍA: Garantía LC

ACTIVIDADES DE USO



Caminar
o correr



Entrenamiento
cardiovascular

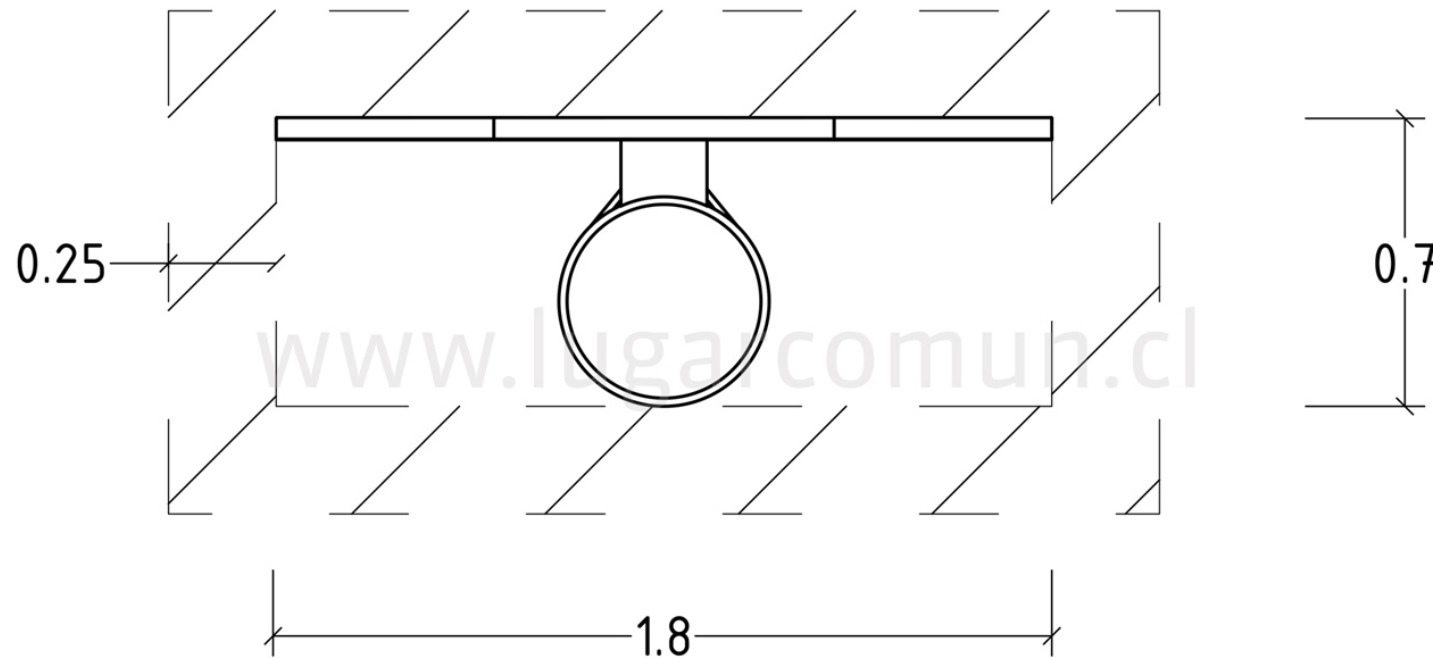
DESARROLLO

● Físico

FICHA TÉCNICA MDM02



Sistema de
Gestión
ISO 9001:2015
www.tuv.com
ID 9108649605



COMPONENTES:
Estructura

ELEMENTOS:

Estructura:

Perfil 50x30x2 mm ASTM 500
Plancha acero perforado 2 mm
Pernos galvanizados

*No incluye Poste. Sugerimos adquirir
junto a producto SKU **MDM04**

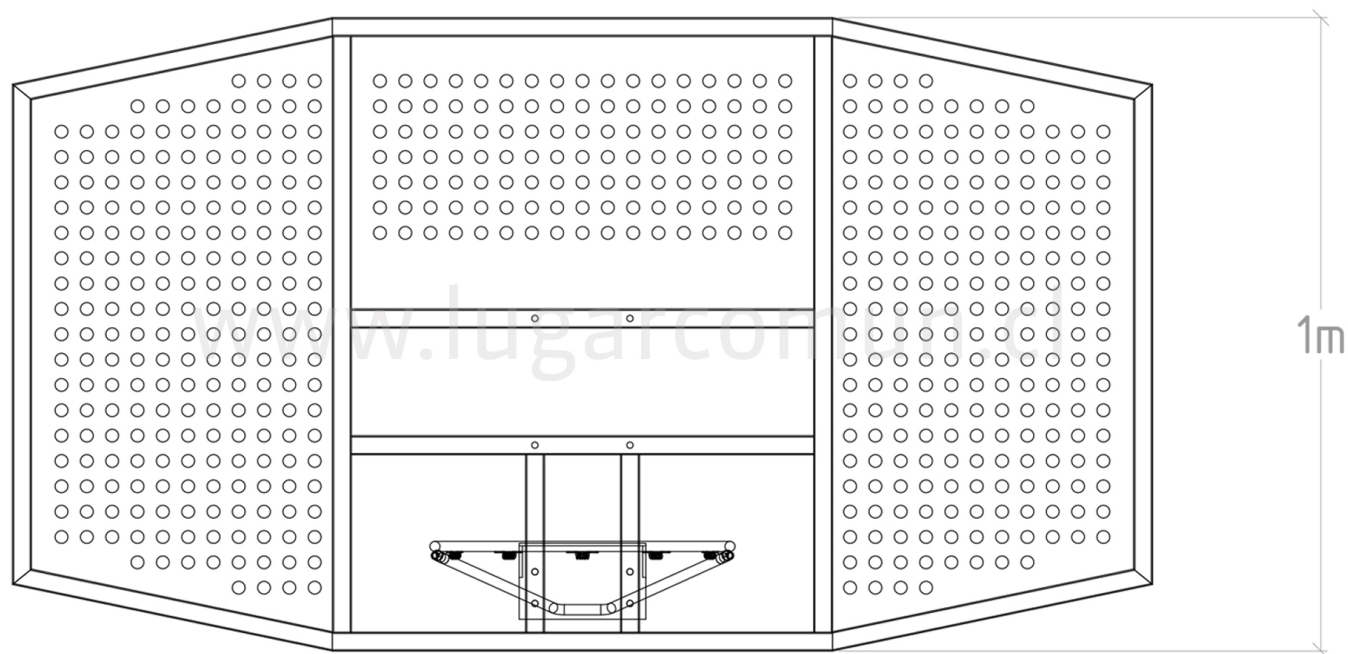
FICHA TÉCNICA MDM02



Sistema de
Gestión
ISO 9001:2015
www.tuv.com
ID 9108649605



LUGARCOMÚN
INNOVACIÓN PARA
ESPACIOS PÚBLICOS



ESTRUCTURA PRINCIPAL: Perfiles de acero norma ASTM A500

ESTRUCTURA SECUNDARIA:
Perfil 50x30x2 mm norma ASTM 500

SOLDADURA: MIG

PROTECCIÓN: Sin protección

ENSAMBLAJE: Ensamblaje perno galvanizado

TERMINACION: Pintura electroestática poliéster exterior sin plomo

COLOR: Según catálogo de colores

ARMADO: Fábrica

CUERDAS: N/A

PANELES: N/A

INSTALACIÓN: Lugar Común ó cliente. Si instala cliente, debe solicitar instructivo a LC.

MODO DE INSTALACIÓN: Pernos de anclaje

TIPO HORMIGÓN: N/A

VOLUMEN HORMIGÓN: N/A

VOLUMEN PRODUCTO: Según cálculo

PESO: Según cálculo