

FICHA TÉCNICA MDB09



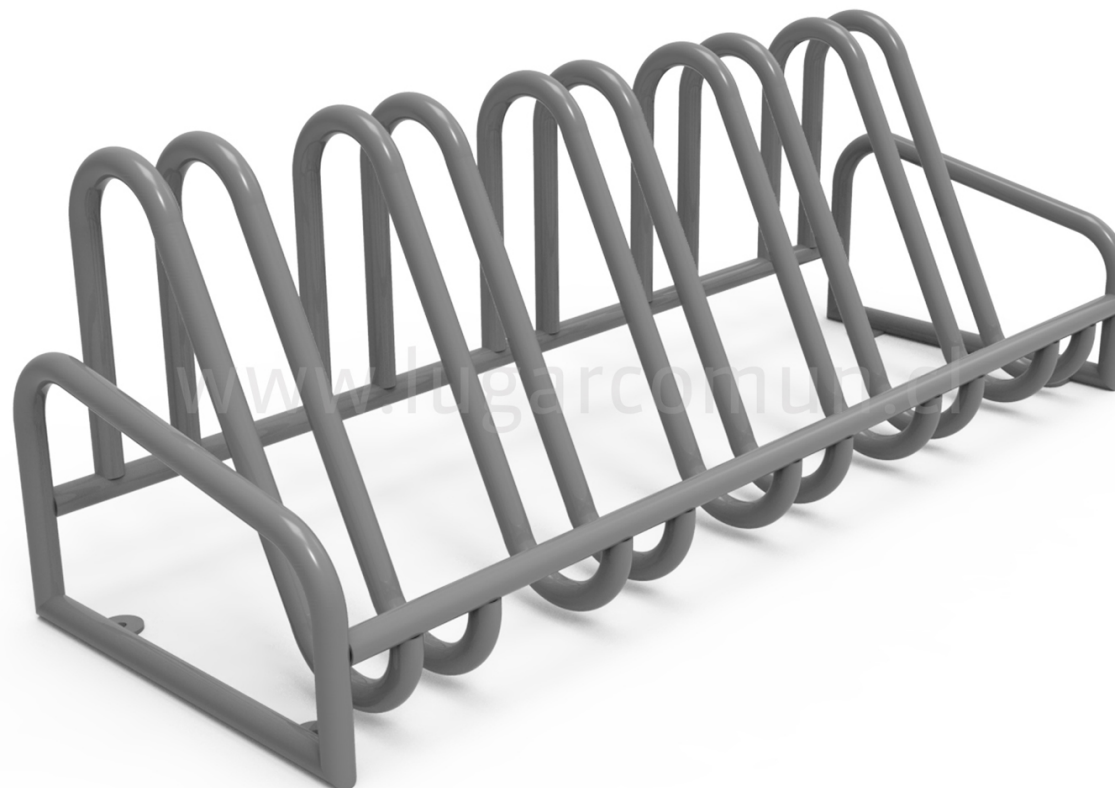
Sistema de
Gestión
ISO 9001:2015
www.tuv.com
ID 9108649605



LUGARCOMÚN
INNOVACIÓN PARA
ESPACIOS PÚBLICOS

➤ DESCRIPCIÓN GENERAL

Estacionamiento de uso público para asegurar cinco bicicletas. Su diseño permite sostener y asegurar la bicicleta, amarrando el marco de ésta al estacionamiento, evitando robos y con suficiente espacio para impedir rayones con las bicicletas conjuntas. Sus ventajas constructivas incluyen una estructura de cañería de acero galvanizada en caliente, resistente a las inclemencias del tiempo como la humedad o la corrosión, terminación de pintura electroestática poliéster exterior sin plomo y protección UV.



ANCHO: 0,6 m

LARGO: 1,6 m

ALTO: 0,6 m

A.S: 13,7 m²

MARCA: Lugar Común

PROCEDENCIA: Fabricado en Chile

EDAD RECOMENDADA: Todo usuario

CAPACIDAD: 5

ACCESIBILIDAD: Estándar

RESISTENCIA: Plaza pública

CERTIFICACIÓN: Certificado calidad LC

GARANTÍA: Garantía LC

ACTIVIDADES DE USO



Almacenar o
desechar



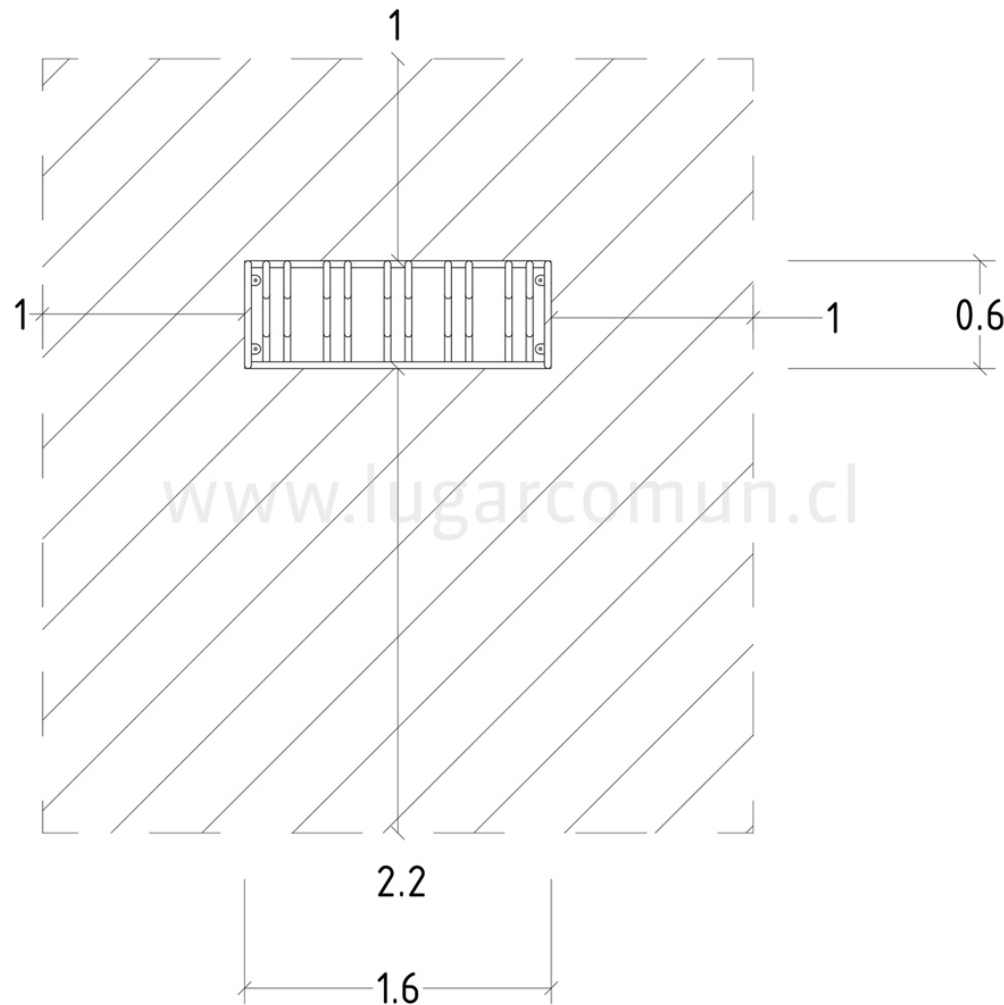
Brindar
Seguridad

DESARROLLO

● Cognitivo



Sistema de
Gestión
ISO 9001:2015
www.tuv.com
ID 9108649605



COMPONENTES:
Estructura

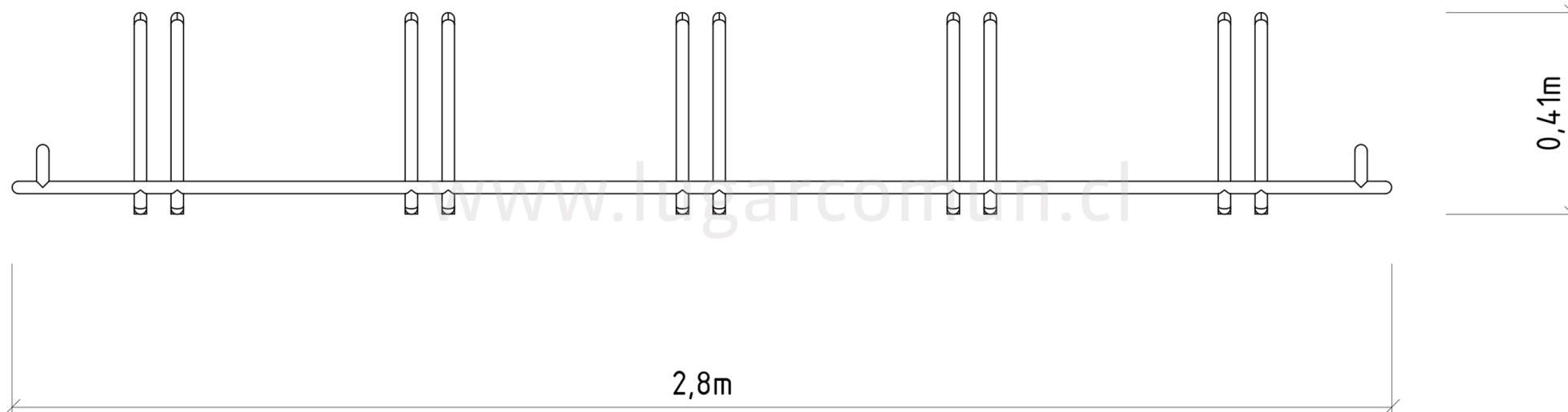
ELEMENTOS:

Estructura:
Cañería 1" espesor 2,6 mm ISO 65

FICHA TÉCNICA MDB09



Sistema de
Gestión
ISO 9001:2015
www.tuv.com
ID 9108649605



ESTRUCTURA PRINCIPAL: Cañería 1'
espesor 2,6mm - Norma ISO 65

ESTRUCTURA SECUNDARIA:
Cañería 1" espesor 2,6 mm - Norma ISO 65

SOLDADURA: MIG

PROTECCIÓN: Galvanizado

ENSAMBLAJE: Pieza única

TERMINACION: Pintura electroestática
poliéster exterior sin plomo

COLOR: Según catálogo de colores

ARMADO: Fábrica

CUERDAS: N/A

PANELES: N/A

INSTALACIÓN: Lugar Común ó cliente. Si
instala cliente, debe solicitar instructivo a LC.

MODO DE INSTALACIÓN: Anclaje radier

TIPO HORMIGÓN: Según cálculo

VOLUMEN HORMIGÓN: Según cálculo

VOLUMEN PRODUCTO: Según cálculo

PESO: Según cálculo