

FICHA TÉCNICA MDB07



Sistema de
Gestión
ISO 9001:2015
www.tuv.com
ID 9108649605



LUGARCOMÚN
INNOVACIÓN PARA
ESPACIOS PÚBLICOS

DESCRIPCIÓN GENERAL

Estacionamiento de uso público para asegurar dos bicicletas, con diseño recomendado por SERVIU. Sus ventajas constructivas incluyen una estructura de cañería de acero galvanizada en caliente, resistente a las inclemencias del tiempo, como la humedad o la corrosión, terminación de pintura electrostática poliéster exterior sin plomo y protección UV.

www.lugarcomun.cl



ANCHO: 0,03 m

LARGO: 0,65 m

ALTO: 0,7 m

A.S: 1,7 m²

MARCA: Lugar Común

PROCEDENCIA: Fabricado en Chile

EDAD RECOMENDADA: Todo usuario

CAPACIDAD: 2

ACCESIBILIDAD: Estándar

RESISTENCIA: Plaza pública

CERTIFICACIÓN: Certificado calidad LC

GARANTÍA: Garantía LC

ACTIVIDADES DE USO



Almacenar o
desechar



Brindar
Seguridad

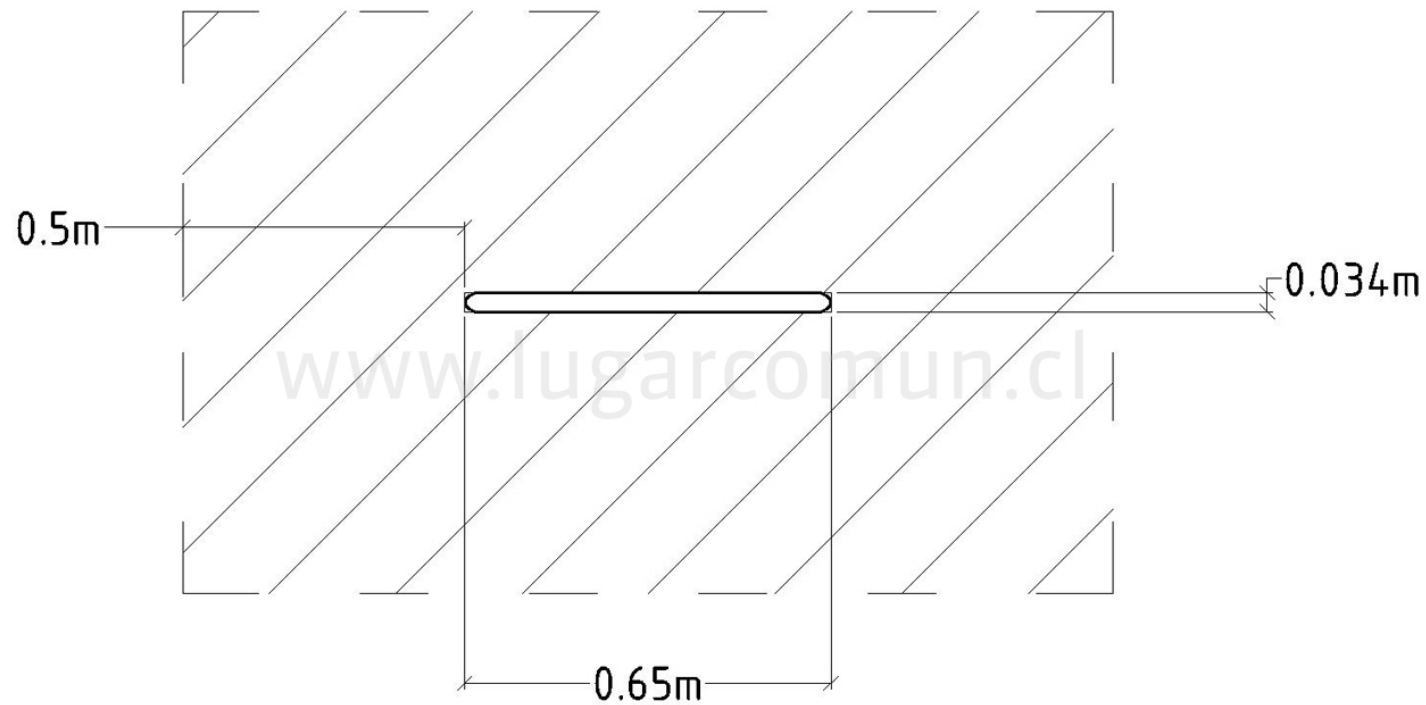
DESARROLLO

● Cognitivo

FICHA TÉCNICA MDB07



Sistema de
Gestión
ISO 9001:2015
www.tuv.com
ID 9108649605



COMPONENTES:
Estructura

ELEMENTOS:

Estructura:
Cañería 1" espesor 2,6 mm ISO 65

FICHA TÉCNICA MDB07



Sistema de
Gestión
ISO 9001:2015
www.tuv.com
ID 9108649605



ESTRUCTURA PRINCIPAL: Cañería 1"
espesor 2,6mm - Norma ISO 65

ESTRUCTURA SECUNDARIA:
Cañería 1" espesor 2,6 mm - Norma ISO 65

SOLDADURA: No aplica

PROTECCIÓN: Galvanizado

ENSAMBLAJE: Pieza única

TERMINACION: Pintura electroestática
poliéster exterior sin plomo

COLOR: Según catálogo de colores

ARMADO: Fábrica

CUERDAS: N/A

PANELES: N/A

INSTALACIÓN: Lugar Común ó cliente. Si
instala cliente, debe solicitar instructivo a LC.

MODO DE INSTALACIÓN: Poyo hormigón

TIPO HORMIGÓN: Según cálculo

VOLUMEN HORMIGÓN: Según cálculo

VOLUMEN PRODUCTO: Según cálculo

PESO: Según cálculo