

FICHA TÉCNICA GEO10

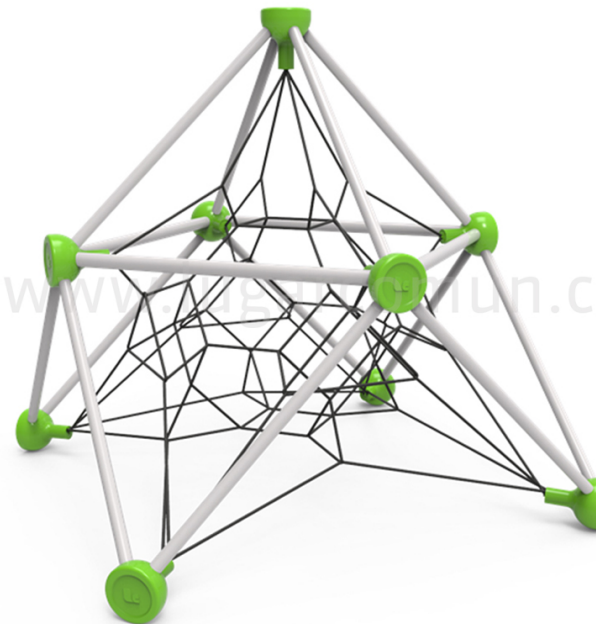


Sistema de Gestión
ISO 9001:2015
www.tuv.com
ID 9108649605



➤ DESCRIPCIÓN GENERAL

Sistema modular para 12 usuarios de 5 a 12 años. De forma volumétrica con interior de cuerdas flexibles, resistentes para escalar y recorrer en 360°. Altura de caída 1,5 mts. °. Sus ventajas constructivas incluyen sujeciones de aluminio, cuerdas de poliéster con alma de acero, una estructura de cañerías de acero galvanizado en caliente, resistente a las inclemencias del tiempo, como la humedad o la corrosión, con pintura electrostática poliéster exterior sin plomo y con protección UV. Producto con certificación TUV de acuerdo a norma EN-1176.



ANCHO: 2,7 m

LARGO: 2,7 m

ALTO: 2,6 m

A.S: 32,49 m²

MARCA: Lugar Común

PROCEDENCIA: Fabricado en Chile

EDAD RECOMENDADA: 5 - 12 años

CAPACIDAD: 12

ACCESIBILIDAD: Estándar

RESISTENCIA: Plaza pública

CERTIFICACIÓN: TÜV(EN1176/NCh3534)

GARANTÍA: Garantía LC

ACTIVIDADES DE USO



Trepar



Reunirse



Estimulación táctil



Equilibrarse



Sentir o manipular

DESARROLLO

● Físico

● Social

● Sensorial

● Cognitivo

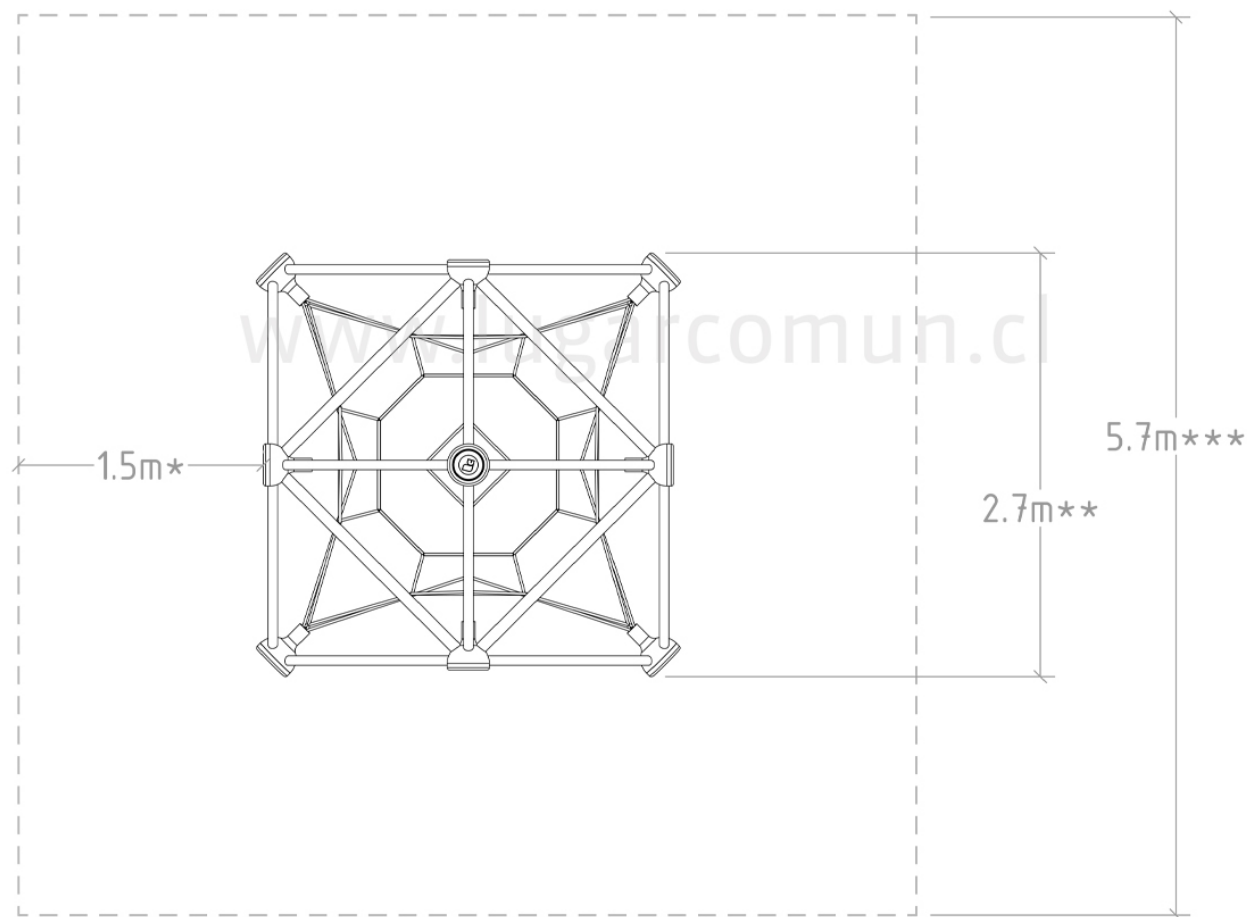
FICHA TÉCNICA GEO10



Sistema de
Gestión
ISO 9001:2015
www.tuv.com
ID 9108649605



Distancia Norma Nch3534 *
Largo y ancho del producto **
Largo y ancho área seguridad ***
Achurado, entradas y salidas



COMPONENTES:

Estructura poliedro
Redes interiores

ELEMENTOS:

Estructura poliedro:

Estructura con tratamiento duplex
(galvanizado en caliente con
pintura electrostática)
Pernos de acero inoxidable
Uniones de aluminio

Redes interiores:

Conectores de aluminio
Red cuerda poliéster 16mm
con alma de acero

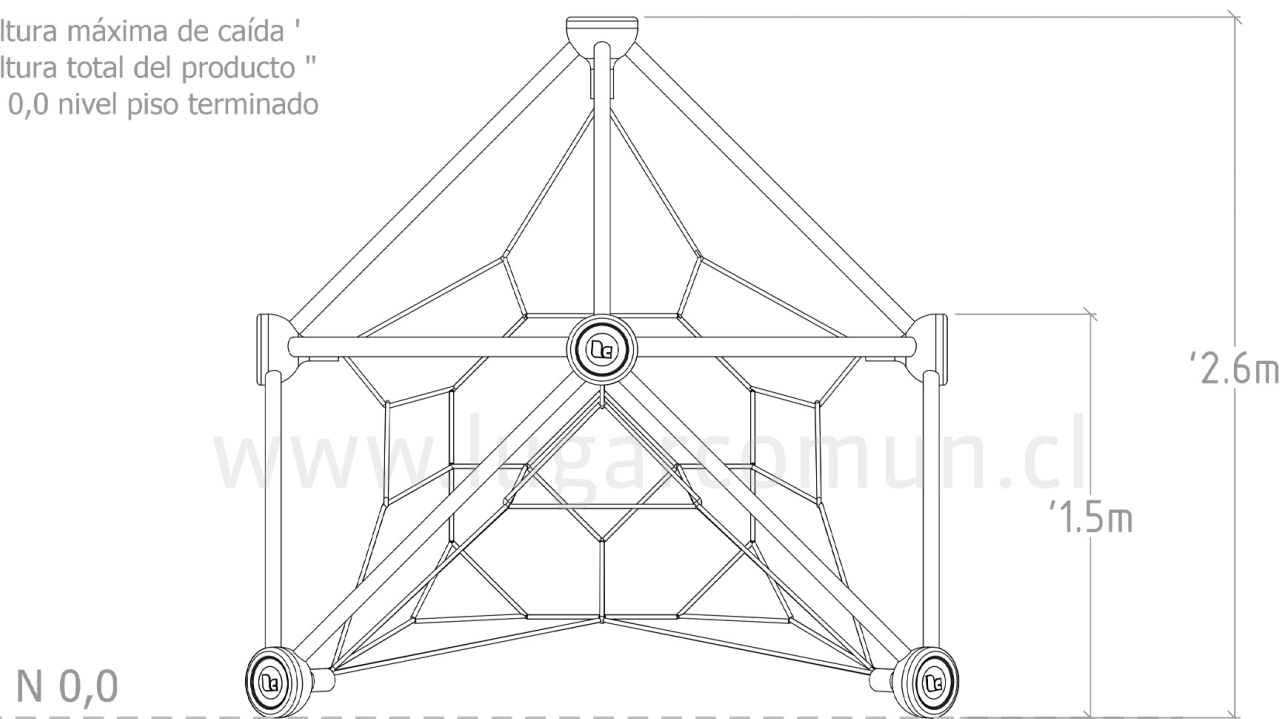
FICHA TÉCNICA GEO10



Sistema de
Gestión
ISO 9001:2015
www.tuv.com
ID 9108649605



Altura máxima de caída '
Altura total del producto ''
N 0,0 nivel piso terminado



ESTRUCTURA PRINCIPAL: Cañería 2" espesor 2,9mm - norma ISO 65

ESTRUCTURA SECUNDARIA:
Conectores de aluminio fundido

SOLDADURA: MIG

PROTECCIÓN: Galvanizado

ENSAMBLAJE: Ensamblaje perno galvanizado

TERMINACION: Pintura electroestática poliéster exterior sin plomo

COLOR: Según catálogo de colores

ARMADO: Modular en obra

CUERDAS: Poliéster con alma de acero Galvanizado 16 mm

PANELES: N/A

INSTALACIÓN: Lugar Común ó cliente. Si instala cliente, debe solicitar instructivo a LC.

MODO DE INSTALACIÓN: Fundación

TIPO HORMIGÓN: Según cálculo

VOLUMEN HORMIGÓN: Según cálculo

VOLUMEN PRODUCTO: Según cálculo

PESO: Según cálculo