

# FICHA TÉCNICA GEO02W

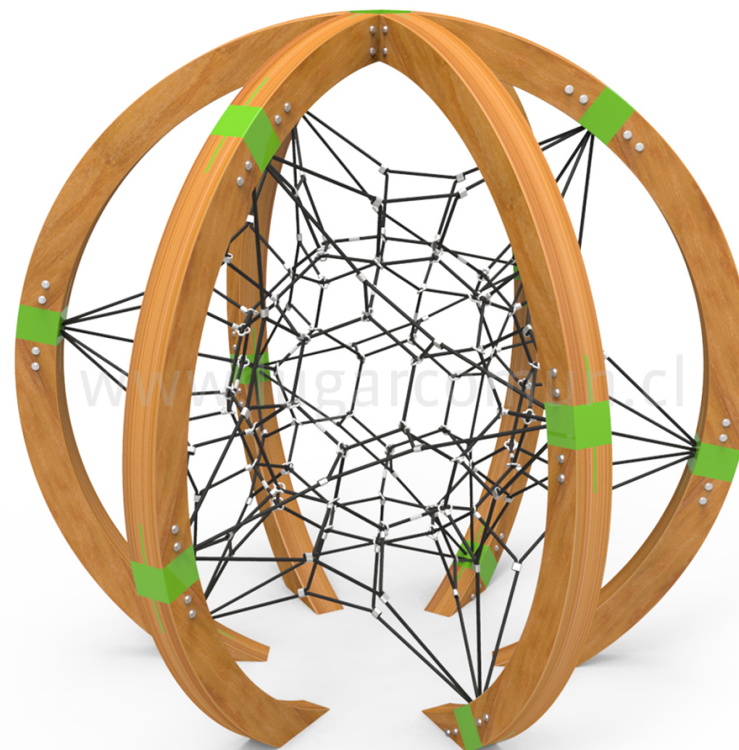


Sistema de Gestión  
ISO 9001:2015  
www.tuv.com  
ID 9108649605



## ➤ DESCRIPCIÓN GENERAL

Sistema modular diseñado para 12 usuarios de 5 a 12 años. De forma volumétrica con interior de cuerdas flexibles, resistentes para escalar y recorrer en 360°. Altura de caída 1,9m. Sus ventajas constructivas incluyen una estructura principal compuesta por vigas curvas de madera laminada, conectores de acero, cuerdas de poliéster con alma de acero galvanizado de 16 mm, pernos de acero inoxidable y terminación en impregnante no tóxico, además de detalles con pintura electroestática poliéster exterior sin plomo y con protección UV.



**ANCHO:** 3,2 m

**LARGO:** 3,2 m

**ALTO:** 2,9 m

**A.S:** 30,19 m<sup>2</sup>

**MARCA:** Lugar Común

**PROCEDENCIA:** Fabricado en Chile

**EDAD RECOMENDADA:** 5 - 12 años

**CAPACIDAD:** 12

**ACCESIBILIDAD:** Estándar

**RESISTENCIA:** Plaza pública

**CERTIFICACIÓN:** Certificado calidad LC

**GARANTÍA:** Garantía LC

### ACTIVIDADES DE USO



Trepar



Reunirse



Equilibrarse



Estimulación táctil

### DESARROLLO

● Físico

● Social

● Sensorial

● Cognitivo

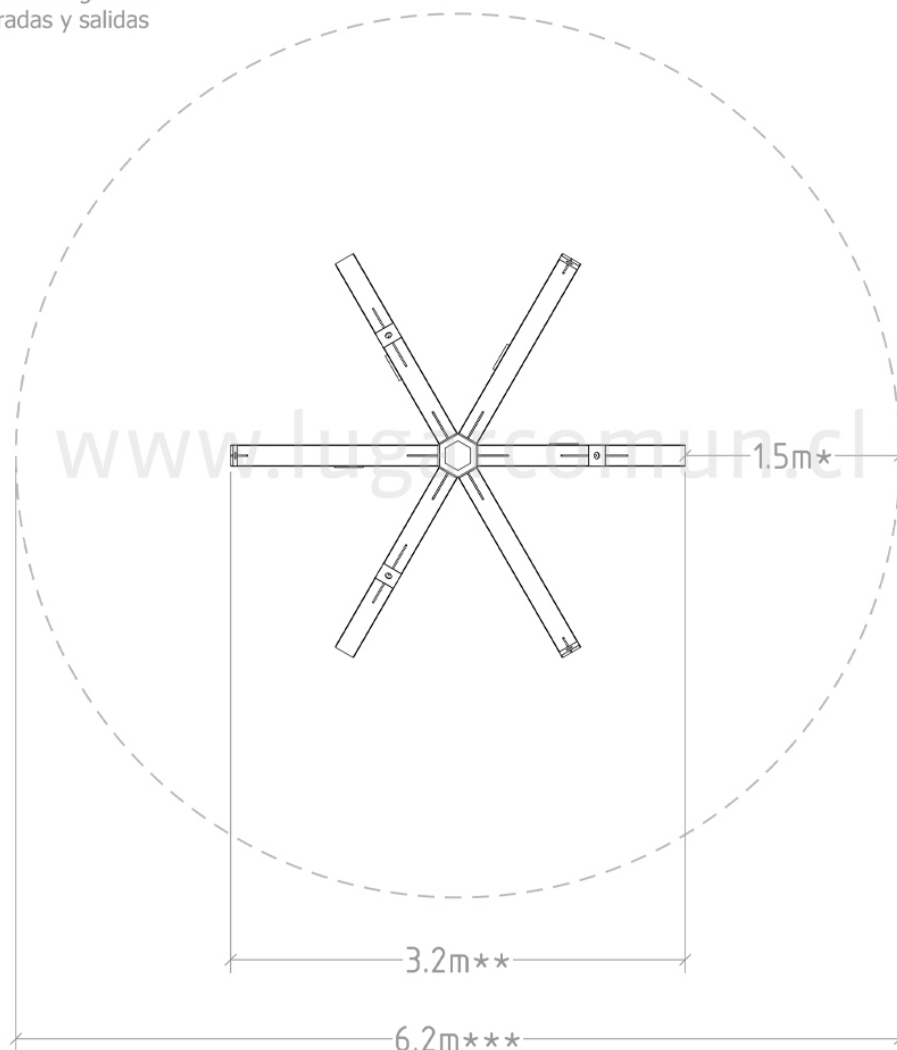
# FICHA TÉCNICA GEO02W



Sistema de  
Gestión  
ISO 9001:2015  
www.tuv.com  
ID 9108649605



Distancia Norma Nch3534 \*  
Largo y ancho del producto \*\*  
Largo y ancho área seguridad \*\*\*  
Achurado, entradas y salidas



## COMPONENTES:

Estructura poliedro  
Redes interiores

## ELEMENTOS:

**Estructura poliedro:**  
Vigas curvas de  
madera Laminada

**Redes interiores:**  
Red poliéster 16 mm  
con conectores de aluminio  
Conectores de aluminio  
y pernos de acero inoxidable

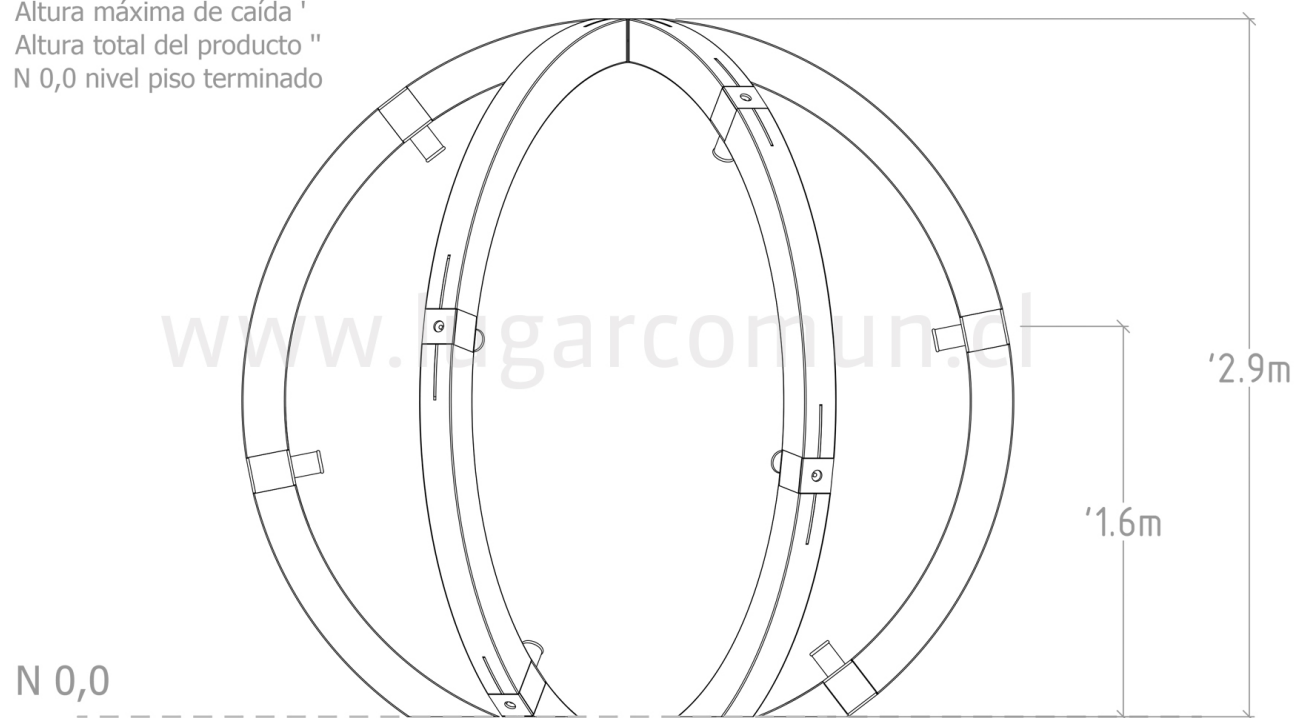
# FICHA TÉCNICA GEO02W



Sistema de  
Gestión  
ISO 9001:2015  
www.tuv.com  
ID 9108649605



Altura máxima de caída '  
Altura total del producto ''  
N 0,0 nivel piso terminado



**ESTRUCTURA PRINCIPAL:** Vigas curvas de Madera Laminada

**ESTRUCTURA SECUNDARIA:**  
Conectores de acero

**SOLDADURA:** MIG

**PROTECCIÓN:** Galvanizado

**ENSAMBLAJE:** Ensamblaje perno galvanizado

**TERMINACION:** Pintura electroestática poliéster exterior sin plomo

**COLOR:** Según catálogo de colores

**ARMADO:** Modular en obra

**CUERDAS:** Poliéster con alma de acero Galvanizado 16 mm

**PANELES:** N/A

**INSTALACIÓN:** Lugar Común ó cliente. Si instala cliente, debe solicitar instructivo a LC.

**MODO DE INSTALACIÓN:** Poyo hormigón

**TIPO HORMIGÓN:** Según cálculo

**VOLUMEN HORMIGÓN:** Según cálculo

**VOLUMEN PRODUCTO:** Según cálculo

**PESO:** Según cálculo