

FICHA TÉCNICA ECR10



Sistema de
Gestión
ISO 9001:2015
www.tuv.com
ID 9108649605



➤ DESCRIPCIÓN GENERAL

Esaño antivandálico de uso colectivo. Diseño clásico para plazas públicas. Tiene capacidad para 4 usuarios. Sus ventajas constructivas incluyen una estructura de fierro fundido con protección de pintura antióxido, asiento y respaldo de madera nativa tratada con terminación en impregnante no tóxico y acabado en película sintética para otorgar protección contra la humedad y termitas.



ANCHO: 0,5 m

LARGO: 1,8 m

ALTO: 0,8 m

A.S: 9,5 m²

MARCA: Lugar Común

PROCEDENCIA: Fabricado en Chile

EDAD RECOMENDADA: Todo usuario

CAPACIDAD: 4

ACCESIBILIDAD: Estándar

RESISTENCIA: Plaza pública

CERTIFICACIÓN: Certificado calidad LC

GARANTÍA: Garantía LC

ACTIVIDADES DE USO



Reunirse



Descansar

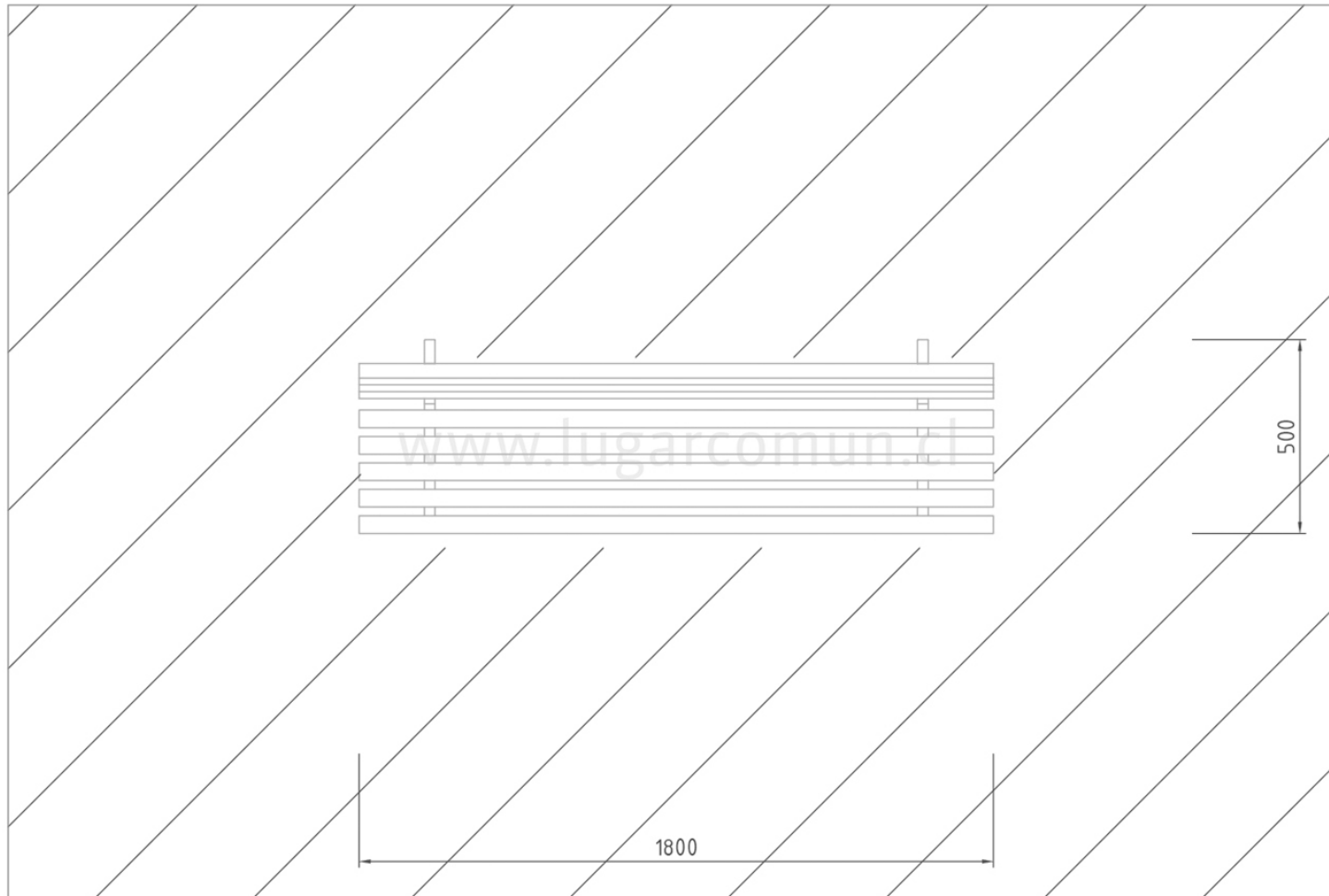
DESARROLLO

● Social

FICHA TÉCNICA ECR10



Sistema de
Gestión
ISO 9001:2015
www.tuv.com
ID 9108649605



COMPONENTES:

Estructura
Respaldo y asiento

ELEMENTOS:

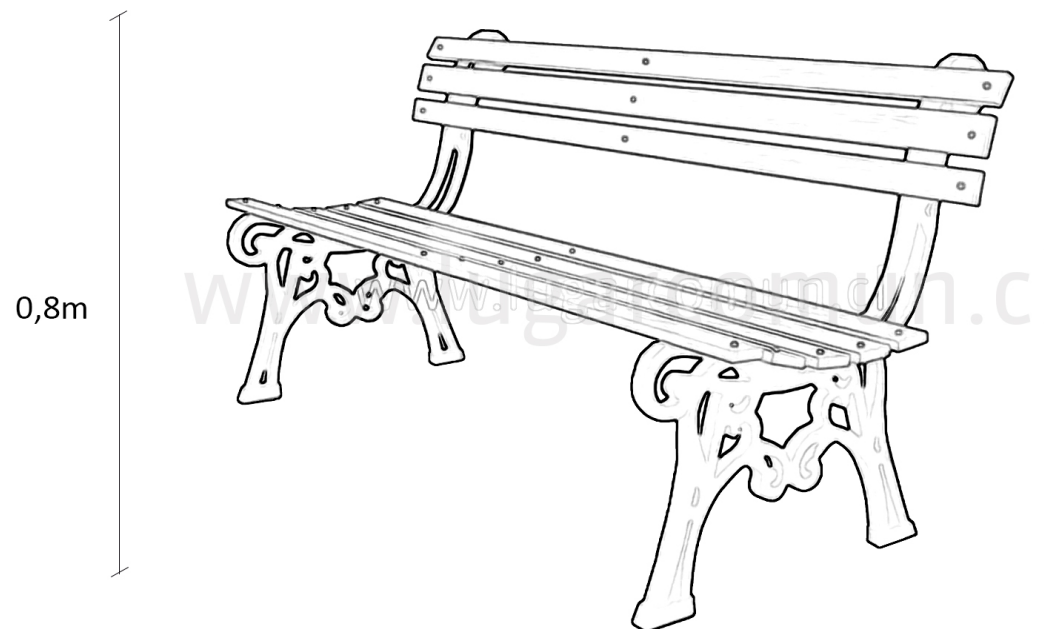
Estructura:
Fierro fundido

Respaldo y asiento:
Madera nativa tratada

FICHA TÉCNICA ECR10



Sistema de
Gestión
ISO 9001:2015
www.tuv.com
ID 9108649605



ESTRUCTURA PRINCIPAL: Fierro fundido

ESTRUCTURA SECUNDARIA:

Madera nativa tratada

SOLDADURA: No aplica

PROTECCIÓN: Pintura anti óxido

ENSAMBLAJE: Ensamblaje perno galvanizado

TERMINACION: Impregnante protector no tóxico color café

COLOR: Según catálogo de colores

ARMADO: Fábrica

CUERDAS: N/A

PANELES: N/A

INSTALACIÓN: Lugar Común ó cliente. Si instala cliente, debe solicitar instructivo a LC.

MODO DE INSTALACIÓN: Anclaje radier

TIPO HORMIGÓN: Según cálculo

VOLUMEN HORMIGÓN: Según cálculo

VOLUMEN PRODUCTO: Según cálculo

PESO: Según cálculo