

FICHA TÉCNICA ECR07



Sistema de
Gestión
ISO 9001:2015
www.tuv.com
ID 9108649605



➤ DESCRIPCIÓN GENERAL

Esaño antivandálico de uso colectivo. Diseño original de Lugar Común para plazas públicas. Disponible en variados colores según catálogo. Tiene capacidad para 4 usuarios. Sus ventajas constructivas incluyen una estructura de acero galvanizada en caliente, resistente a las inclemencias del tiempo como la humedad o la corrosión, terminación opcional de pintura electrostática poliéster exterior sin plomo y protección UV.



ANCHO: 0,55 m

LARGO: 1,8 m

ALTO: 0,8 m

A.S: 9,69 m²

MARCA: Lugar Común

PROCEDENCIA: Fabricado en Chile

EDAD RECOMENDADA: Todo usuario

CAPACIDAD: 4

ACCESIBILIDAD: Estándar

RESISTENCIA: Plaza pública

CERTIFICACIÓN: Certificado calidad LC

GARANTÍA: Garantía LC

ACTIVIDADES DE USO



Reunirse



Descansar

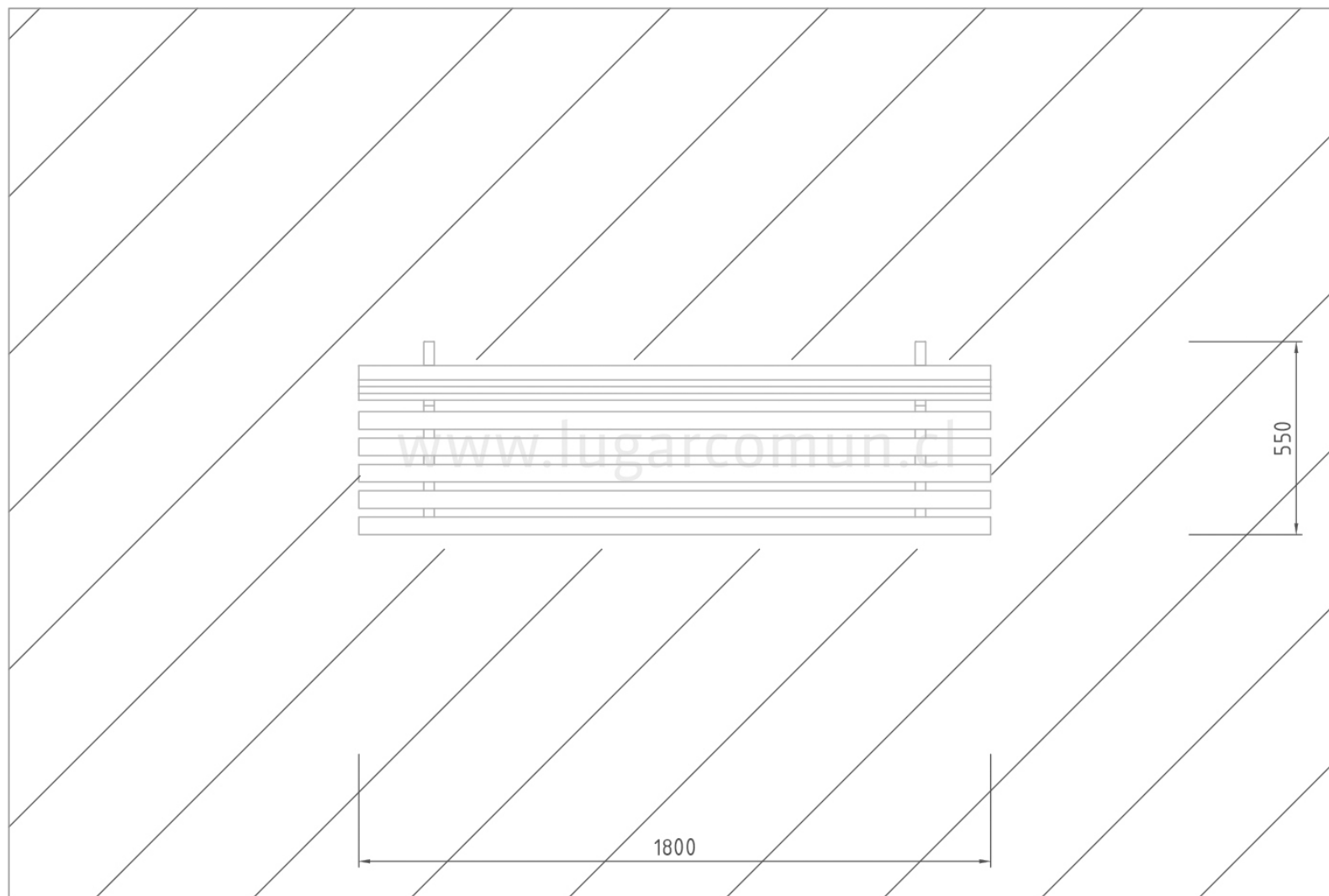
DESARROLLO

● Social

FICHA TÉCNICA ECR07



Sistema de
Gestión
ISO 9001:2015
www.tuv.com
ID 9108649605



COMPONENTES:

Estructura
Respaldo y asiento

ELEMENTOS:

Estructura:
Perfil 70x30x2mm ASTM A500

Respaldo y asiento:
Perfil 50x30x2 mm ASTM A500
galvanizado y con
pintura electrostática

FICHA TÉCNICA ECR07



Sistema de
Gestión
ISO 9001:2015
www.tuv.com
ID 9108649605



ESTRUCTURA PRINCIPAL: Perfil 70x30x3mm
norma ASTM A500

ESTRUCTURA SECUNDARIA:
Perfil 50x30x2 mm norma ASTM A500

SOLDADURA: MIG

PROTECCIÓN: Galvanizado

ENSAMBLAJE: Ensamblaje perno galvanizado

TERMINACION: Pintura electroestática
poliéster exterior sin plomo

COLOR: Según catálogo de colores

ARMADO: Fábrica

CUERDAS: N/A

PANELES: N/A

INSTALACIÓN: Lugar Común ó cliente. Si
instala cliente, debe solicitar instructivo a LC.

MODO DE INSTALACIÓN: Poyo hormigón

TIPO HORMIGÓN: Según cálculo

VOLUMEN HORMIGÓN: Según cálculo

VOLUMEN PRODUCTO: Según cálculo

PESO: Según cálculo