

FICHA TÉCNICA DELO2A



Sistema de Gestión
ISO 9001:2015
www.tuv.com
ID 9108649605



➤ DESCRIPCIÓN GENERAL

Sistema modular de diseño intergeneracional es un centro de desarrollo de múltiples actividades. Adaptable a distintos entornos y paisajes por su característica modular. De actividades de juego individuales y colectivas, fomenta el encuentro intergeneracional y habilidades sociales. Con capacidad para 25 niños y niñas de 2 a 12 años. Sus ventajas constructivas incluyen una estructura de acero galvanizado en caliente, resistente a las inclemencias del tiempo como la humedad o la corrosión, terminación de pintura electrostática poliéster exterior sin plomo, protección UV, paneles de HDPE 19 mm y cuerdas de poliéster con alma de acero en 16 mm.



ANCHO: 3,6 m

LARGO: 5,8 m

ALTO: 2,3 m

A.S: 76,95 m²

MARCA: Lugar Común

PROCEDENCIA: Fabricado en Chile

EDAD RECOMENDADA: 2 - 12 años

CAPACIDAD: 25

ACCESIBILIDAD: Estándar

RESISTENCIA: Plaza pública

CERTIFICACIÓN: Certificado calidad LC

GARANTÍA: Garantía LC

ACTIVIDADES DE USO



Trepar



Deslizarse



Estimulación táctil



Equilibrarse



Reunirse

DESARROLLO

● Físico

● Social

● Sensorial

● Cognitivo

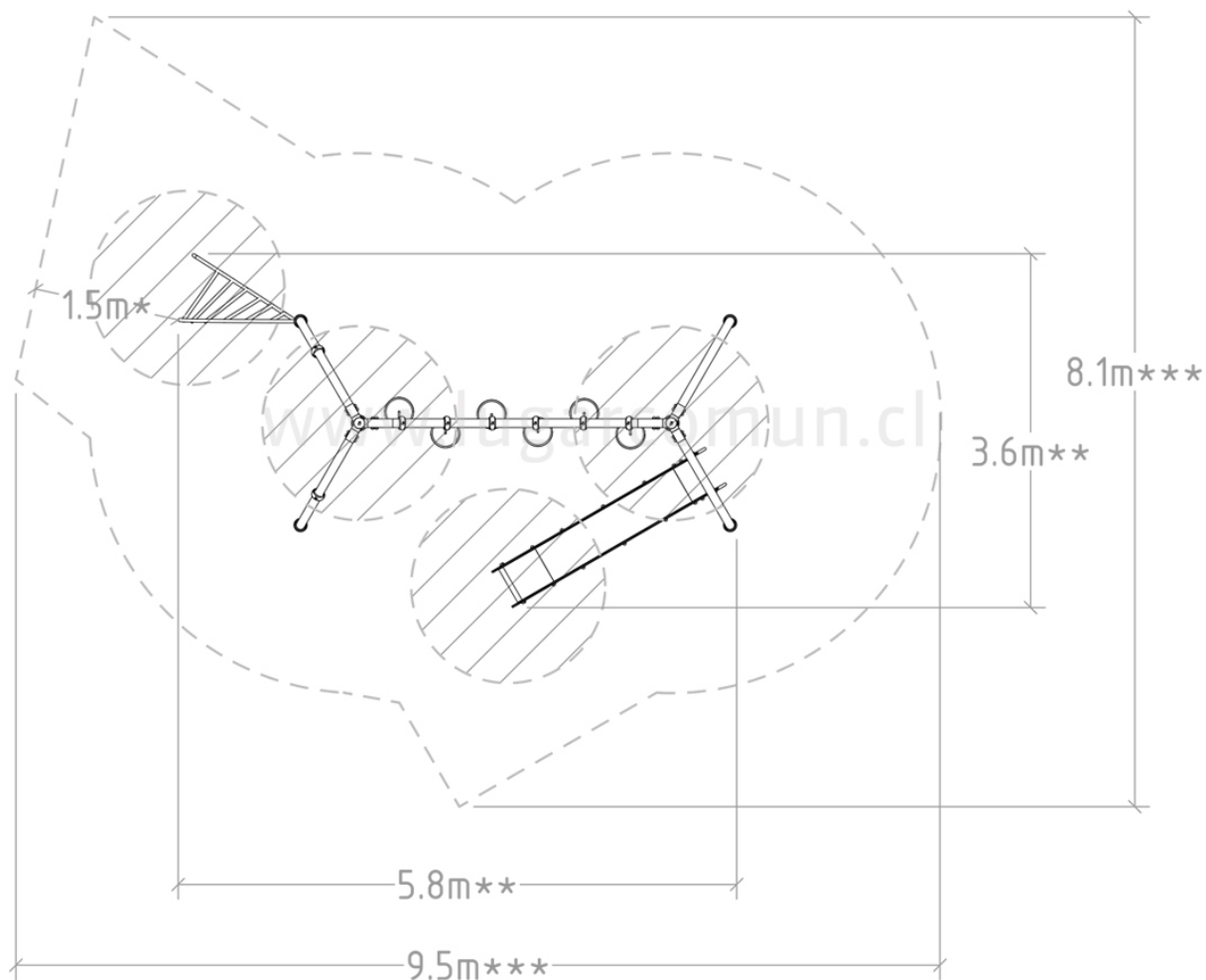
FICHA TÉCNICA DELO2A



Sistema de
Gestión
ISO 9001:2015
www.tuv.com
ID 9108649605



Distancia Norma Nch3534 *
Largo y ancho del producto **
Largo y ancho área seguridad ***
Achurado, entradas y salidas



COMPONENTES:

Estructura
Zona equilibrio
Tobogán
Zona trepadores

ELEMENTOS:

Estructura:

Cañería 4" espesor 3,6mm ISO 65
Cañería 3" espesor 3,2mm ISO 65
Conectores de aluminio
Pernos de acero inoxidable

Zona equilibrio:

Bosque cuerdas poliéster
Pisos HDPE

Tobogán:

Laterales HDPE 19mm
Canal inox

Zona trepadores:

Escalera curva
2 Paneles HDPE
Red cuerda poliéster

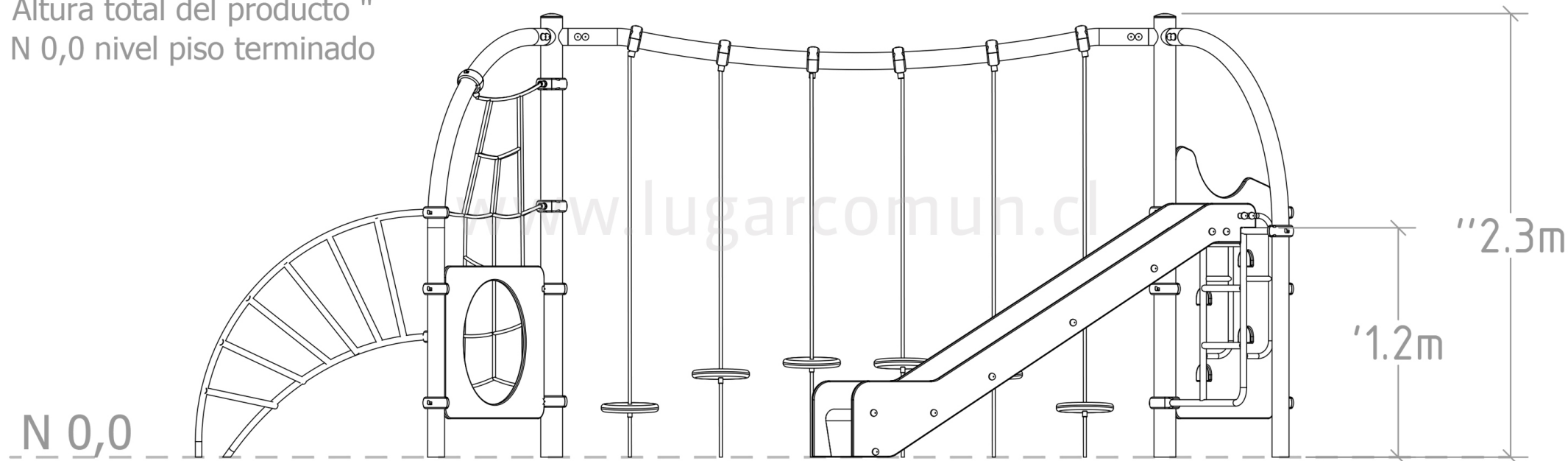
FICHA TÉCNICA DELO2A



Sistema de
Gestión
ISO 9001:2015
www.tuv.com
ID 9108649605



Altura máxima de caída '
Altura total del producto ''
N 0,0 nivel piso terminado



ESTRUCTURA PRINCIPAL: Cañería 4"
espesor 3,6mm - Norma ISO 65

ESTRUCTURA SECUNDARIA:
Cañería 3" espesor 3,2mm - Norma ISO 65

SOLDADURA: MIG

PROTECCIÓN: Galvanizado

ENSAMBLAJE: Ensamblaje perno galvanizado

TERMINACION: Pintura electroestática
poliéster exterior sin plomo

COLOR: Según catálogo de colores

ARMADO: Modular en obra

CUERDAS: Poliéster con alma
de acero Galvanizado 16 mm

PANELES: Paneles de HDPE 19 mm

INSTALACIÓN: Lugar Común ó cliente. Si
instala cliente, debe solicitar instructivo a LC.

MODO DE INSTALACIÓN: Poyo hormigón

TIPO HORMIGÓN: Según cálculo

VOLUMEN HORMIGÓN: Según cálculo

VOLUMEN PRODUCTO: Según cálculo

PESO: Según cálculo