

FICHA TÉCNICA COL61



Sistema de Gestión
ISO 9001:2015
www.tuv.com
ID 9108649605



➤ DESCRIPCIÓN GENERAL

Columpio modular de diseño intergeneracional. El asiento canguro está diseñado para usuarios de 6 a 23 meses, y el otro asiento para usuarios mayores de 12 años. El columpiarse promueve las habilidades de movimiento y percepción, la conciencia espacial, la aptitud general, la interacción social, la representación mental y la integración sensorial, incluido el desarrollo vestibular (equilibrio). Sus ventajas constructivas incluyen una estructura de acero galvanizado en caliente, resistente a las inclemencias del tiempo como la humedad o la corrosión, terminación de pintura electroestática poliéster exterior sin plomo, protección UV, rodamientos sellados, y asientos de caucho.



ANCHO: 1 m

LARGO: 2,8 m

ALTO: 2,5 m

A.S.: 28,8 m²

MARCA: Lugar Común

PROCEDENCIA: Fabricado en Chile

EDAD RECOMENDADA: Bebé / Adulto

CAPACIDAD: 2

ACCESIBILIDAD: Estándar

RESISTENCIA: Plaza pública

CERTIFICACIÓN: Certificado calidad LC

GARANTÍA: Garantía LC

ACTIVIDADES DE USO



Columpiarse



Estimulación visual



Reunirse

DESARROLLO

● Físico

● Social

● Sensorial

● Cognitivo

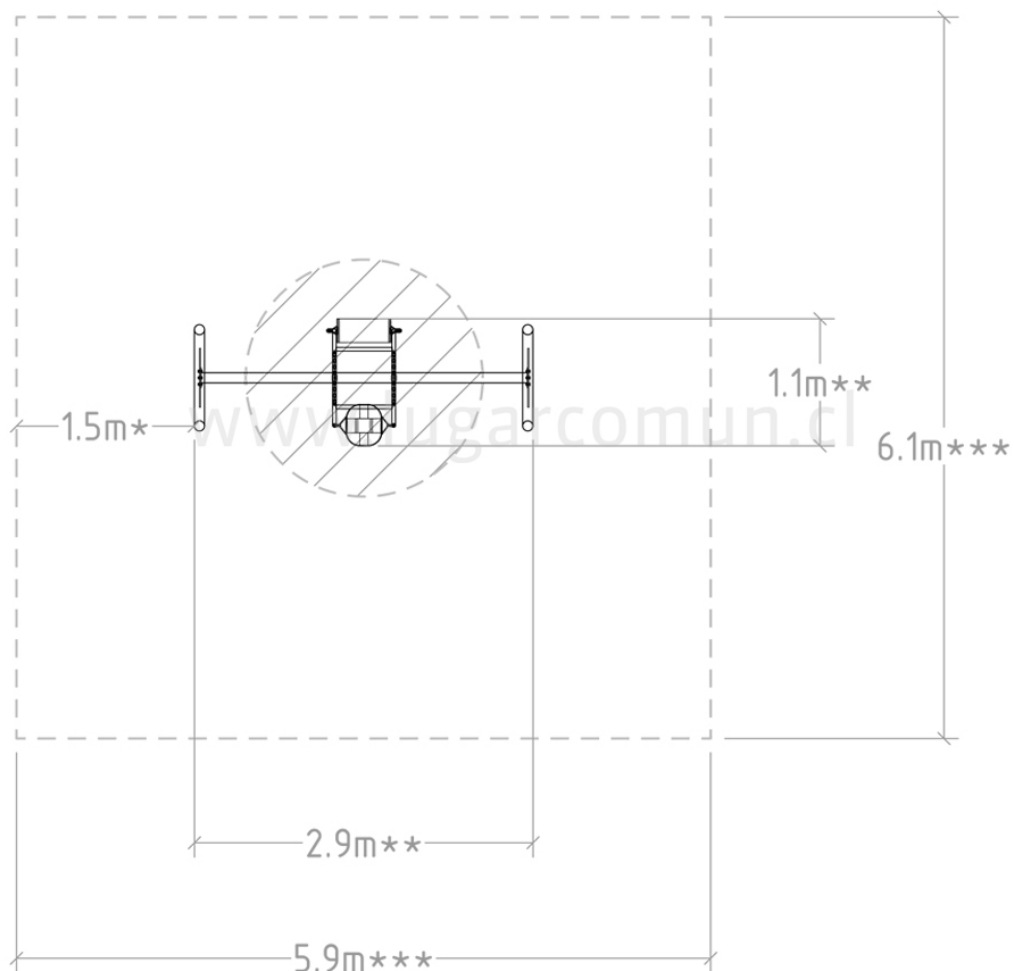
FICHA TÉCNICA COL61



Sistema de
Gestión
ISO 9001:2015
www.tuv.com
ID 9108649605



Distancia Norma Nch3534 *
Largo y ancho del producto **
Largo y ancho área seguridad ***
Achurado, entradas y salidas



COMPONENTES:

Estructura
Columpios

ELEMENTOS:

Estructura:

Cañería 3" espesor 3,2 mm ISO 65
Pletina 1 1/2" espesor 5mm ASTM A500
Pernos galvanizados

Columpios:

Cadenas galvanizadas 6mm
Asiento caucho
Asiento especial para bebé
Estructura soportante de asientos
Rodamientos sellados

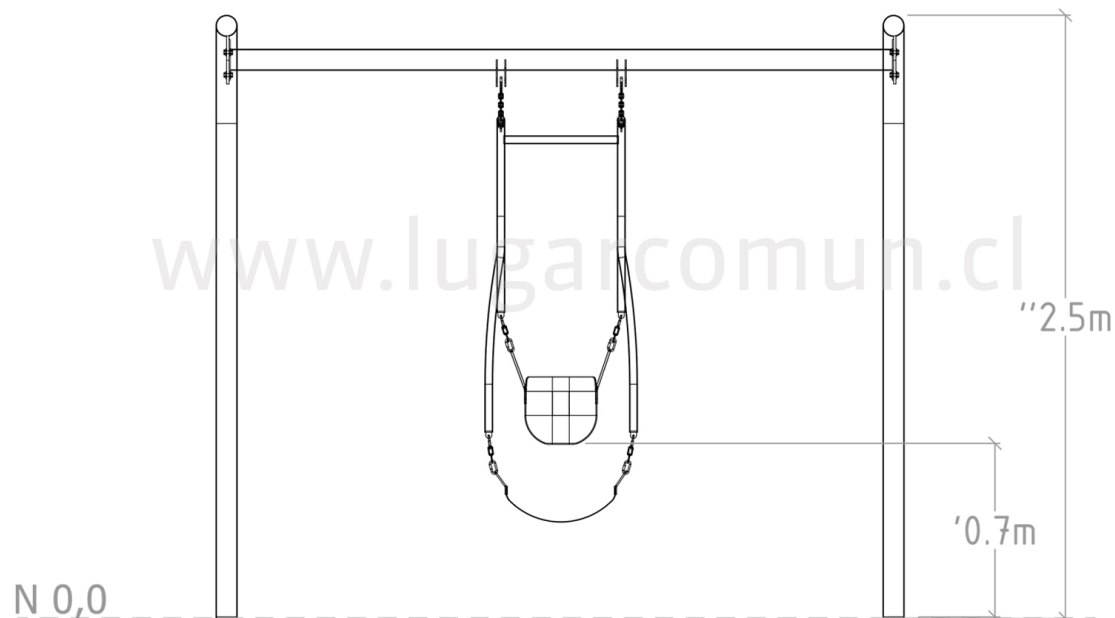
FICHA TÉCNICA COL61



Sistema de
Gestión
ISO 9001:2015
www.tuv.com
ID 9108649605



Altura máxima de caída ' 1
Altura total del producto " 2
N 0,0 nivel piso terminado



ESTRUCTURA PRINCIPAL: Cañería 3"
espesor 3,2mm - Norma ISO 65

ESTRUCTURA SECUNDARIA:
Pletina 1 1/2" 5mm espesor ASTM A500

SOLDADURA: MIG

PROTECCIÓN: Galvanizado

ENSAMBLAJE: Ensamblaje perno galvanizado

TERMINACION: Pintura electroestática
poliéster exterior sin plomo

COLOR: Según catálogo de colores

ARMADO: Modular en obra

CUERDAS: N/A

PANELES: N/A

INSTALACIÓN: Lugar Común ó cliente. Si
instala cliente, debe solicitar instructivo a LC.

MODO DE INSTALACIÓN: Poyo hormigón

TIPO HORMIGÓN: Según cálculo

VOLUMEN HORMIGÓN: Según cálculo

VOLUMEN PRODUCTO: Según cálculo

PESO: Según cálculo