

# FICHA TÉCNICA COL60



Sistema de Gestión  
ISO 9001:2015  
www.tuv.com  
ID 9108649605



LUGARCOMÚN  
INNOVACIÓN PARA  
ESPACIOS PÚBLICOS

## ➤ DESCRIPCIÓN GENERAL

Columpio clásico diseñado para dos usuarios de 5 a 12 años. El columpiarse promueve las habilidades de movimiento y percepción, la conciencia espacial, la aptitud general, la interacción social, la representación mental y la integración sensorial, incluido el desarrollo vestibular (equilibrio). Sus ventajas constructivas incluyen una estructura de cañerías de acero galvanizada en caliente, resistente a las inclemencias del tiempo como la humedad o la corrosión, terminación de pintura electroestática poliéster exterior sin plomo, protección UV, rodamientos sellados, cadenas galvanizadas de 6 mm. y asientos de caucho.



www.lugarcomun.cl

**ANCHO:** 0,9 m

**LARGO:** 2,9 m

**ALTO:** 2,5 m

**A.S:** 35,99 m<sup>2</sup>

**MARCA:** Lugar Común

**PROCEDENCIA:** Fabricado en Chile

**EDAD RECOMENDADA:** 5 - 12 años

**CAPACIDAD:** 2

**ACCESIBILIDAD:** Estándar

**RESISTENCIA:** Plaza pública

**CERTIFICACIÓN:** Certificado calidad LC

**GARANTÍA:** Garantía LC

### ACTIVIDADES DE USO



Columpiarse



Reunirse

### DESARROLLO

● Físico

● Social

● Sensorial

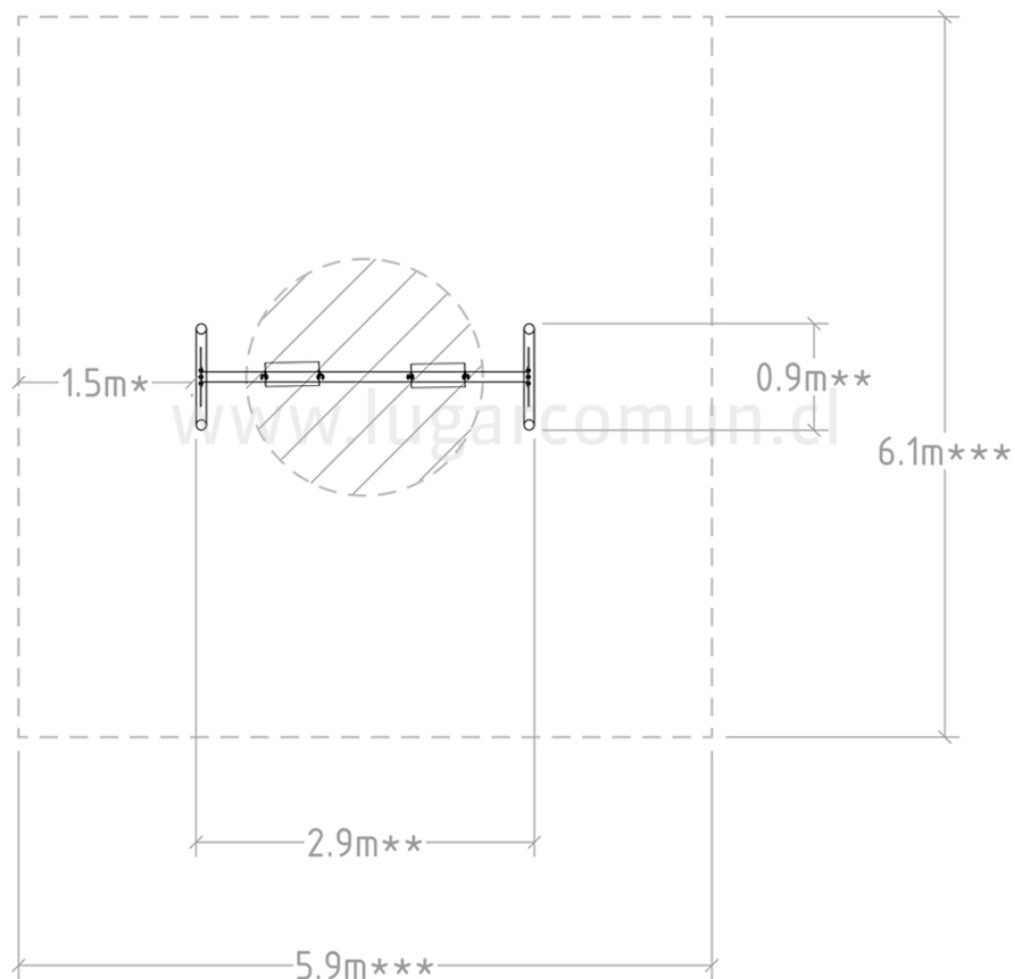
# FICHA TÉCNICA COL60



Sistema de  
Gestión  
ISO 9001:2015  
www.tuv.com  
ID 9108649605



Distancia Norma Nch3534 \*  
Largo y ancho del producto \*\*  
Largo y ancho área seguridad \*\*\*  
Achurado, entradas y salidas



## COMPONENTES:

Estructura  
Columpios

## ELEMENTOS:

### Estructura:

Cañería 3" espesor 3,2mm ISO 65  
Pletina 1 1/2" 5mm espesor ASTM A500

### Columpios:

Cadenas galvanizadas 6mm  
2 Asiento caucho  
Estructura soportante de asientos  
Rodamientos sellados

# FICHA TÉCNICA COL60

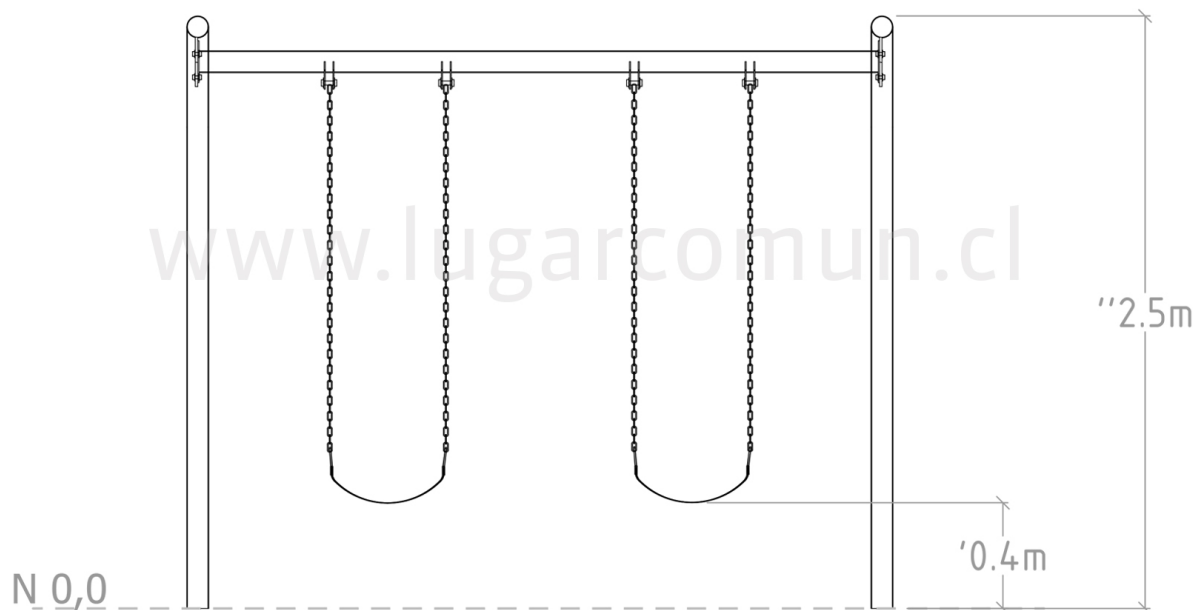


Sistema de  
Gestión  
ISO 9001:2015  
www.tuv.com  
ID 9108649605



LUGARCOMÚN  
INNOVACIÓN PARA  
ESPACIOS PÚBLICOS

Altura máxima de caída '  
Altura total del producto ''  
N 0,0 nivel piso terminado



**ESTRUCTURA PRINCIPAL:** Cañería 3"  
espesor 3,2mm - Norma ISO 65

**ESTRUCTURA SECUNDARIA:**  
Pletina 1 1/2" 5mm espesor Norma ASTM A500

**SOLDADURA:** MIG

**PROTECCIÓN:** Galvanizado

**ENSAMBLAJE:** Ensamblaje perno galvanizado

**TERMINACION:** Pintura electroestática  
poliéster exterior sin plomo

**COLOR:** Según catálogo de colores

**ARMADO:** Modular en obra

**CUERDAS:** N/A

**PANELES:** N/A

**INSTALACIÓN:** Lugar Común ó cliente. Si  
instala cliente, debe solicitar instructivo a LC.

**MODO DE INSTALACIÓN:** Poyo hormigón

**TIPO HORMIGÓN:** Según cálculo

**VOLUMEN HORMIGÓN:** Según cálculo

**VOLUMEN PRODUCTO:** Según cálculo

**PESO:** Según cálculo