

# FICHA TÉCNICA COL42



Sistema de Gestión  
ISO 9001:2015  
www.tuv.com  
ID 9108649605



## ➤ DESCRIPCIÓN GENERAL

Columpio modular aerodeslizador para un usuario de 5 a 12 años balanceándolo de pie. El columpiarse promueve las habilidades de movimiento y percepción, la conciencia espacial, la interacción social, la representación mental y la integración sensorial, incluido el desarrollo vestibular (equilibrio). Sus ventajas constructivas incluyen una estructura de cañerías de acero galvanizada en caliente, resistente a las inclemencias del tiempo como la humedad o la corrosión, terminación de pintura electrostática poliéster exterior sin, protección UV, superficie pisador-asiento de HDPE 19 mm., ejes de rodamientos sellados y cuerdas de poliéster con alma de acero 16 mm.



**ANCHO:** 2,6 m

**LARGO:** 5,3 m

**ALTO:** 3 m

**A.S:** 46,48 m<sup>2</sup>

**MARCA:** Lugar Común

**PROCEDENCIA:** Fabricado en Chile

**EDAD RECOMENDADA:** 5 - 12 años

**CAPACIDAD:** 1

**ACCESIBILIDAD:** Estándar

**RESISTENCIA:** Plaza pública

**CERTIFICACIÓN:** Certificado calidad LC

**GARANTÍA:** Garantía LC

### ACTIVIDADES DE USO



Equilibrarse



Columpiarse

### DESARROLLO

● Físico

● Sensorial

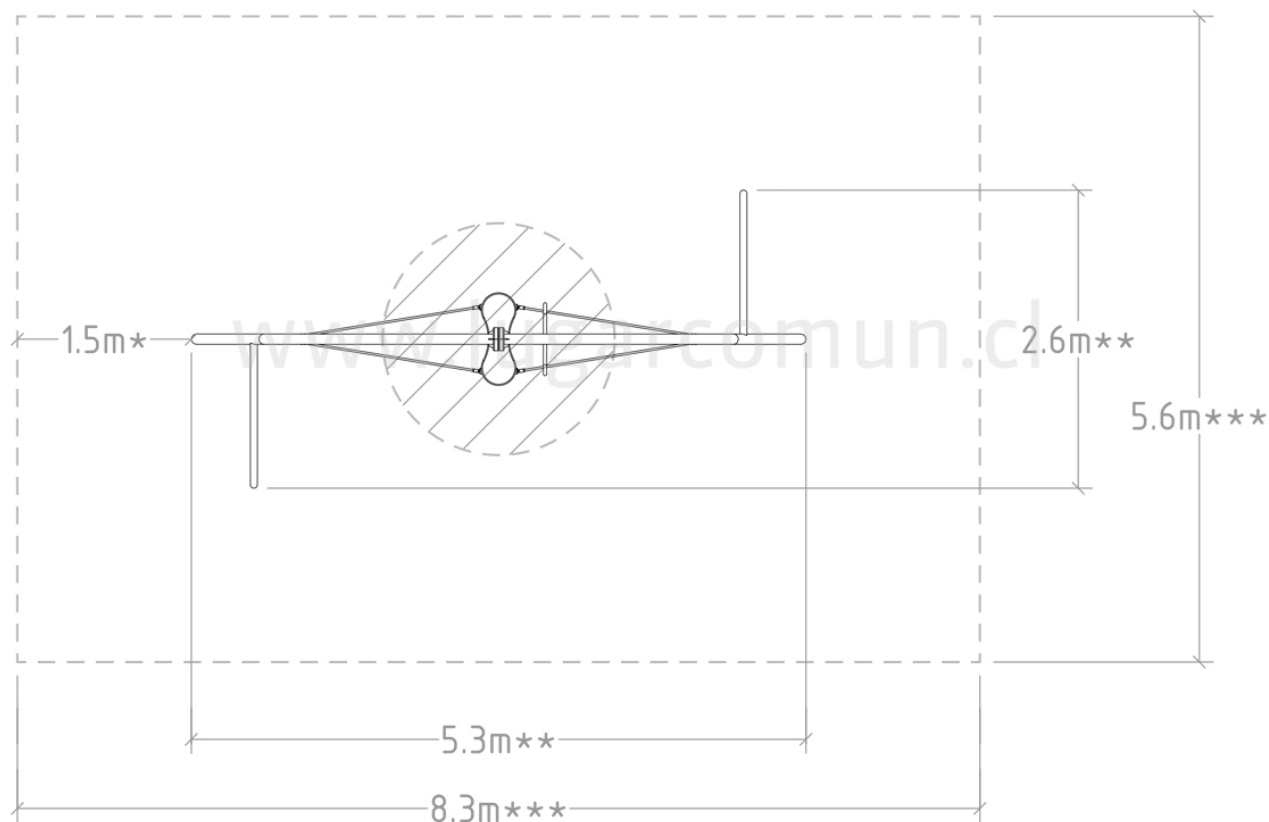
# FICHA TÉCNICA COL42



Sistema de  
Gestión  
ISO 9001:2015  
www.tuv.com  
ID 9108649605



Distancia Norma Nch3534 \*  
Largo y ancho del producto \*\*  
Largo y ancho área seguridad \*\*\*  
Achurado, entradas y salidas



## COMPONENTES:

Estructura  
Columpio

## ELEMENTOS:

### Estructura:

Cañería 3" espesor 3,2mm ISO 65  
Uniones de aluminio

### Columpio:

Base HDPE  
Uniones de aluminio  
Sujeción de red  
Rodamientos sellados

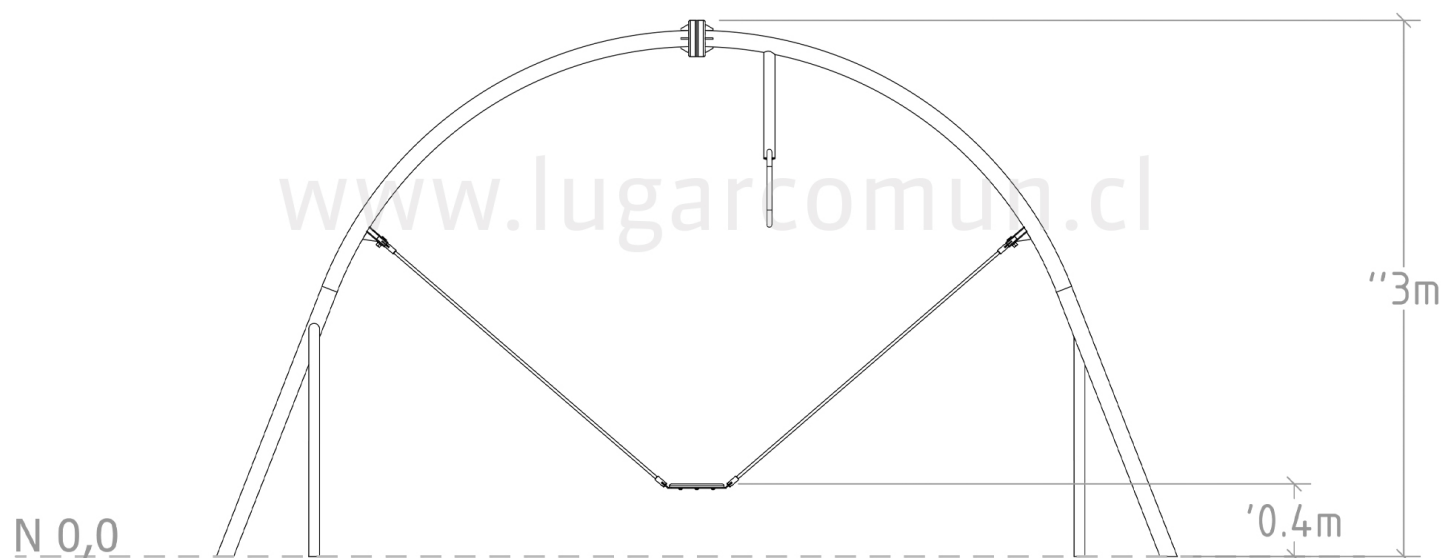
# FICHA TÉCNICA COL42



Sistema de  
Gestión  
ISO 9001:2015  
www.tuv.com  
ID 9108649605



Altura máxima de caída '  
Altura total del producto ''  
N 0,0 nivel piso terminado



**ESTRUCTURA PRINCIPAL:** Cañería 3"  
espesor 3,2mm - Norma ISO 65

**ESTRUCTURA SECUNDARIA:**  
Paneles de HDPE 19 mm

**SOLDADURA:** MIG

**PROTECCIÓN:** Galvanizado

**ENSAMBLAJE:** Ensamblaje perno galvanizado

**TERMINACION:** Pintura electroestática  
poliéster exterior sin plomo

**COLOR:** Según catálogo de colores

**ARMADO:** Modular en obra

**CUERDAS:** Poliéster con alma  
de acero Galvanizado 16 mm

**PANELES:** Paneles de HDPE 19 mm

**INSTALACIÓN:** Lugar Común ó cliente. Si  
instala cliente, debe solicitar instructivo a LC.

**MODO DE INSTALACIÓN:**

**TIPO HORMIGÓN:** Según cálculo

**VOLUMEN HORMIGÓN:** Según cálculo

**VOLUMEN PRODUCTO:** Según cálculo

**PESO:** Según cálculo