

FICHA TÉCNICA COL20



Sistema de Gestión
ISO 9001:2015
www.tuv.com
ID 9108649605



➤ DESCRIPCIÓN GENERAL

Columpio modular de diseño inclusivo. Tiene capacidad para 5 usuarios de 5 a 12 años. Se puede utilizar de forma individual o colectiva, fomentando la interacción social. Su diseño considera accesibilidad universal, con un asiento tipo canasta al que niños y niñas con o sin discapacidad se pueden transferir. Sus ventajas constructivas incluyen una estructura de cañerías de acero galvanizada en caliente (resistente a las inclemencias del tiempo como la humedad o la corrosión), terminación de pintura electrostática poliéster exterior sin plomo, protección UV, asiento circular de HDPE, tensores de cuerda poliéster con alma de acero, asientos de caucho, rodamientos sellados y cadenas galvanizadas.



www.lugarcomun.cl

ANCHO: 1,1 m

LARGO: 6,6 m

ALTO: 2,4 m

A.S.: 70,08 m²

MARCA: Lugar Común

PROCEDENCIA: Fabricado en Chile

EDAD RECOMENDADA: 5 - 12 años

CAPACIDAD: 5

ACCESIBILIDAD: Inclusivo

RESISTENCIA: Plaza pública

CERTIFICACIÓN: Certificado calidad LC

GARANTÍA: Garantía LC

ACTIVIDADES DE USO



Columpiarse



Reunirse

DESARROLLO

● Físico

● Social

● Sensorial

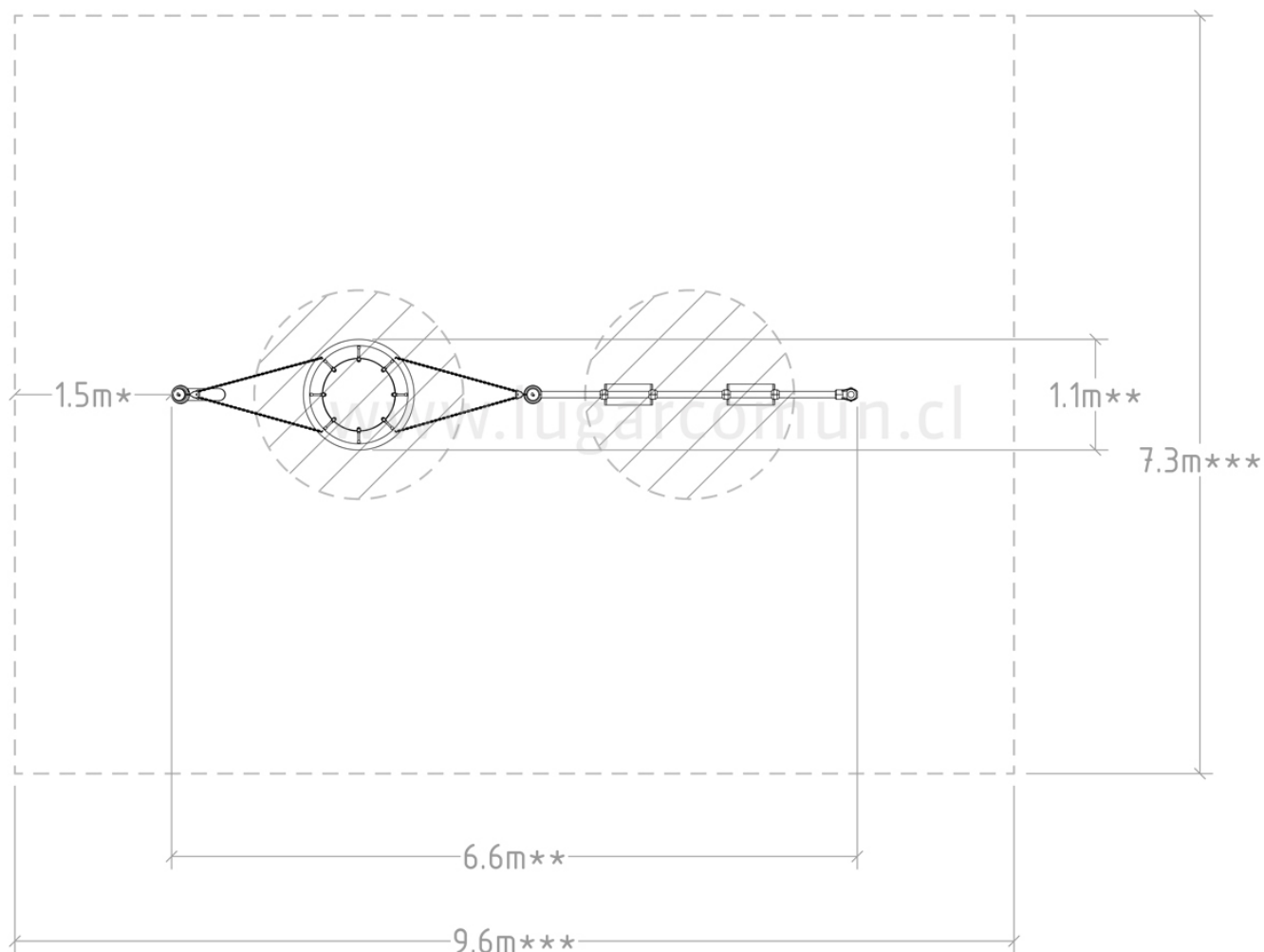
FICHA TÉCNICA COL20



Sistema de
Gestión
ISO 9001:2015
www.tuv.com
ID 9108649605



Distancia Norma Nch3534 *
Largo y ancho del producto **
Largo y ancho área seguridad ***
Achurado, entradas y salidas



COMPONENTES:

Estructura
Columpios

ELEMENTOS:

Estructura:

Pilares cañería 4" espesor 3,6mm
Travesaño cañería 2" espesor 2,6mm
Uniones de aluminio

Columpios:

Columpio canasta HDPE 19mm
Cuerda poliéster 16mm
2 Asientos caucho
Cadenas galvanizadas 6mm
Rodamientos sellados

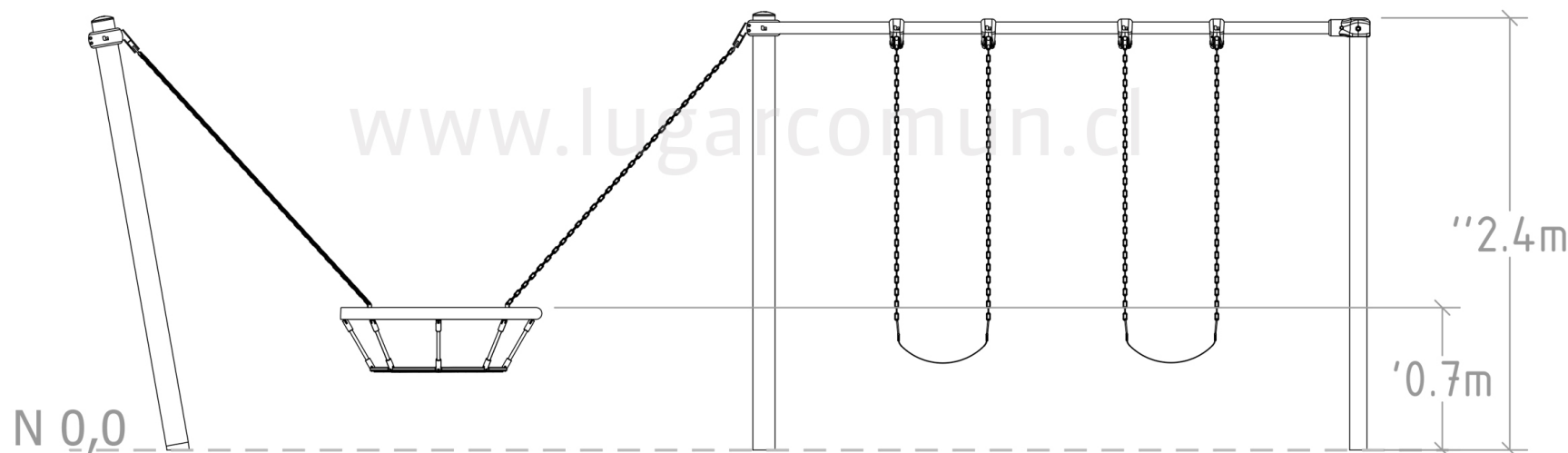
FICHA TÉCNICA COL20



Sistema de
Gestión
ISO 9001:2015
www.tuv.com
ID 9108649605



Altura máxima de caída '
Altura total del producto ''
N 0,0 nivel piso terminado



ESTRUCTURA PRINCIPAL: Cañería 4"
espesor 3,6mm - Norma ISO 65

ESTRUCTURA SECUNDARIA:
Cañería 2" espesor 2,9 mm - Norma ISO 65

SOLDADURA: MIG

PROTECCIÓN: Galvanizado

ENSAMBLAJE: Ensamblaje perno galvanizado

TERMINACION: Pintura electrostática
poliéster exterior sin plomo

COLOR: Según catálogo de colores

ARMADO: Modular en obra

CUERDAS: Poliéster con alma
de acero Galvanizado 16 mm

PANELES: Paneles de HDPE 19 mm

INSTALACIÓN: Lugar Común ó cliente. Si
instala cliente, debe solicitar instructivo a LC.

MODO DE INSTALACIÓN: Poyo hormigón

TIPO HORMIGÓN: Según cálculo

VOLUMEN HORMIGÓN: Según cálculo

VOLUMEN PRODUCTO: Según cálculo

PESO: Según cálculo