

FICHA TÉCNICA COL111



Sistema de Gestión
ISO 9001:2015
www.tuv.com
ID 9108649605



➤ DESCRIPCIÓN GENERAL

Columpio modular de diseño intergeneracional. El asiento canguro está diseñado para usuarios de 6 a 23 meses y los otros dos para usuarios de 5 a 12 años. El columpiarse promueve las habilidades de movimiento y percepción, la conciencia espacial, la interacción social, la representación mental y la integración sensorial, incluido el desarrollo vestibular (equilibrio). Sus ventajas constructivas incluyen una estructura de acero galvanizado en caliente (resistente a las inclemencias del tiempo como la humedad o la corrosión), terminación de pintura electrostática poliéster exterior sin plomo, protección UV, rodamientos sellados, cadenas galvanizadas en caliente y asientos rotomoldeados y de caucho.



ANCHO: 0,35 m

LARGO: 4 m

ALTO: 2,4 m

A.S.: 45,5 m²

MARCA: Lugar Común

PROCEDENCIA: Fabricado en Chile

EDAD RECOMENDADA: Bebé / 5 - 12

CAPACIDAD: 3

ACCESIBILIDAD: Estándar

RESISTENCIA: Plaza pública

CERTIFICACIÓN: Certificado calidad LC

GARANTÍA: Garantía LC

ACTIVIDADES DE USO



Columpiarse



Reunirse

DESARROLLO

● Físico

● Social

● Sensorial

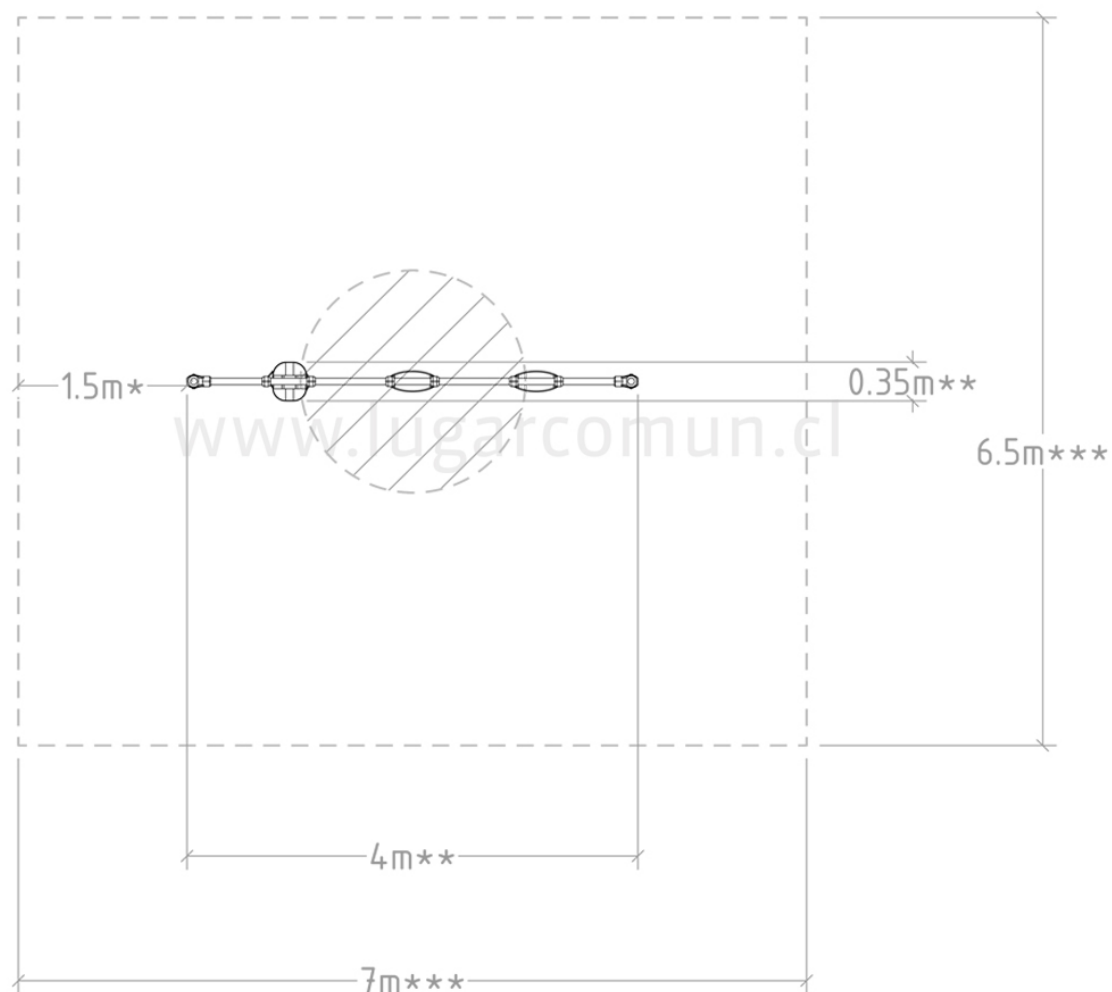
FICHA TÉCNICA COL111



Sistema de
Gestión
ISO 9001:2015
www.tuv.com
ID 9108649605



Distancia Norma Nch3534 *
Largo y ancho del producto **
Largo y ancho área seguridad ***
Achurado, entradas y salidas



COMPONENTES:

Estructura
Columpios

ELEMENTOS:

Estructura:

Pilares cañería 3" espesor 3,2mm
Travesaño cañería 2" espesor 2,6mm
Uniones de aluminio

Columpios:

2 Asientos rotomoldeo
Asiento de caucho para bebé
Cadenas galvanizadas 6mm
Rodamientos sellados

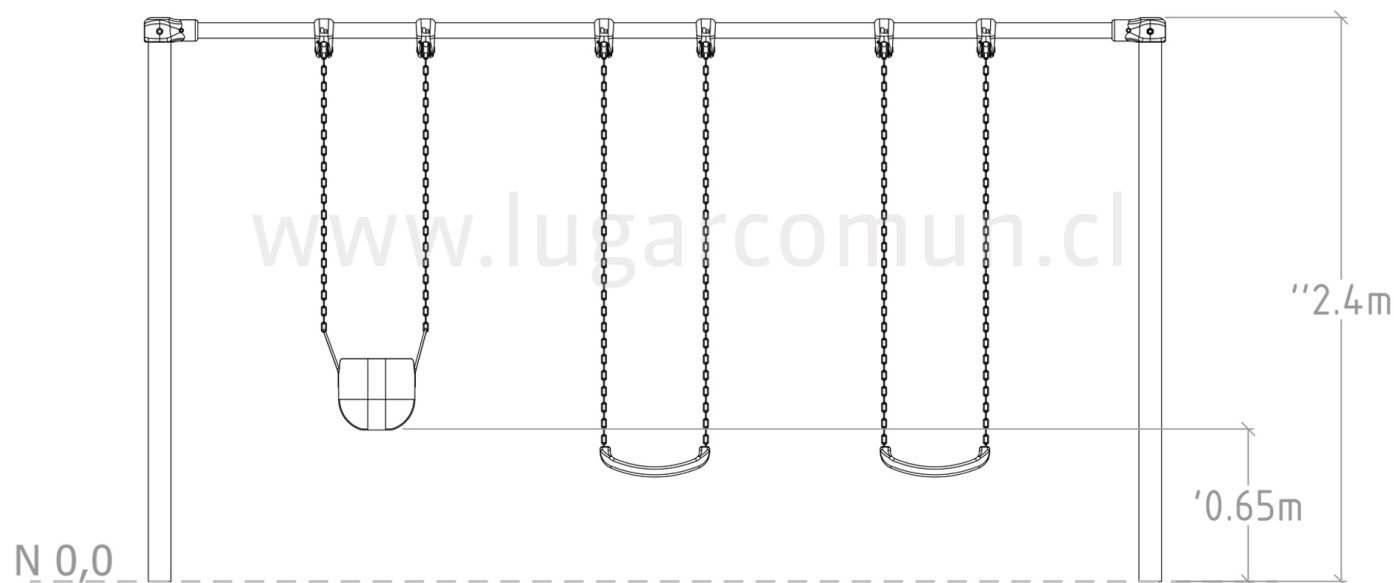
FICHA TÉCNICA COL111



Sistema de
Gestión
ISO 9001:2015
www.tuv.com
ID 9108649605



Altura máxima de caída ' '
Altura total del producto ''
N 0,0 nivel piso terminado



ESTRUCTURA PRINCIPAL: Cañería 3"
espesor 3,2mm - Norma ISO 65

ESTRUCTURA SECUNDARIA:
Cañería 2" espesor 2,9 mm - Norma ISO 65

SOLDADURA: MIG

PROTECCIÓN: Galvanizado

ENSAMBLAJE: Ensamblaje perno galvanizado

TERMINACION: Pintura electroestática
poliéster exterior sin plomo

COLOR: Según catálogo de colores

ARMADO: Modular en obra

CUERDAS: N/A

PANELES: N/A

INSTALACIÓN: Lugar Común ó cliente. Si
instala cliente, debe solicitar instructivo a LC.

MODO DE INSTALACIÓN: Poyo hormigón

TIPO HORMIGÓN: Según cálculo

VOLUMEN HORMIGÓN: Según cálculo

VOLUMEN PRODUCTO: Según cálculo

PESO: Según cálculo