

FICHA TÉCNICA COL06



Sistema de
Gestión
ISO 9001:2015
www.tuv.com
ID 9108649605



➤ DESCRIPCIÓN GENERAL

Columpio modular inclusivo para uso colectivo de tres usuarios de 5 a 12 años. Se puede utilizar de forma individual o colectiva, fomentando la interacción social. Su diseño considera accesibilidad universal, con un asiento tipo canasta al que niños y niñas con o sin discapacidad se pueden transferir. Sus ventajas constructivas incluyen una estructura en cañería ISO galvanizada y pintura electrostática. Sus componentes son un asiento circular de HDPE y tensores de cuerda de poliéster con alma de acero.



ANCHO: 1,1 m

LARGO: 3,5 m

ALTO: 2,2 m

A.S: 33,6 m²

MARCA: Lugar Común

PROCEDENCIA: Fabricado en Chile

EDAD RECOMENDADA: 5 - 12 años

CAPACIDAD: 3

ACCESIBILIDAD: Inclusivo

RESISTENCIA: Plaza pública

CERTIFICACIÓN: Certificado calidad LC

GARANTÍA: Garantía LC

ACTIVIDADES DE USO



Columpiarse



Descansar



Reunirse

DESARROLLO

● Físico

● Social

● Sensorial

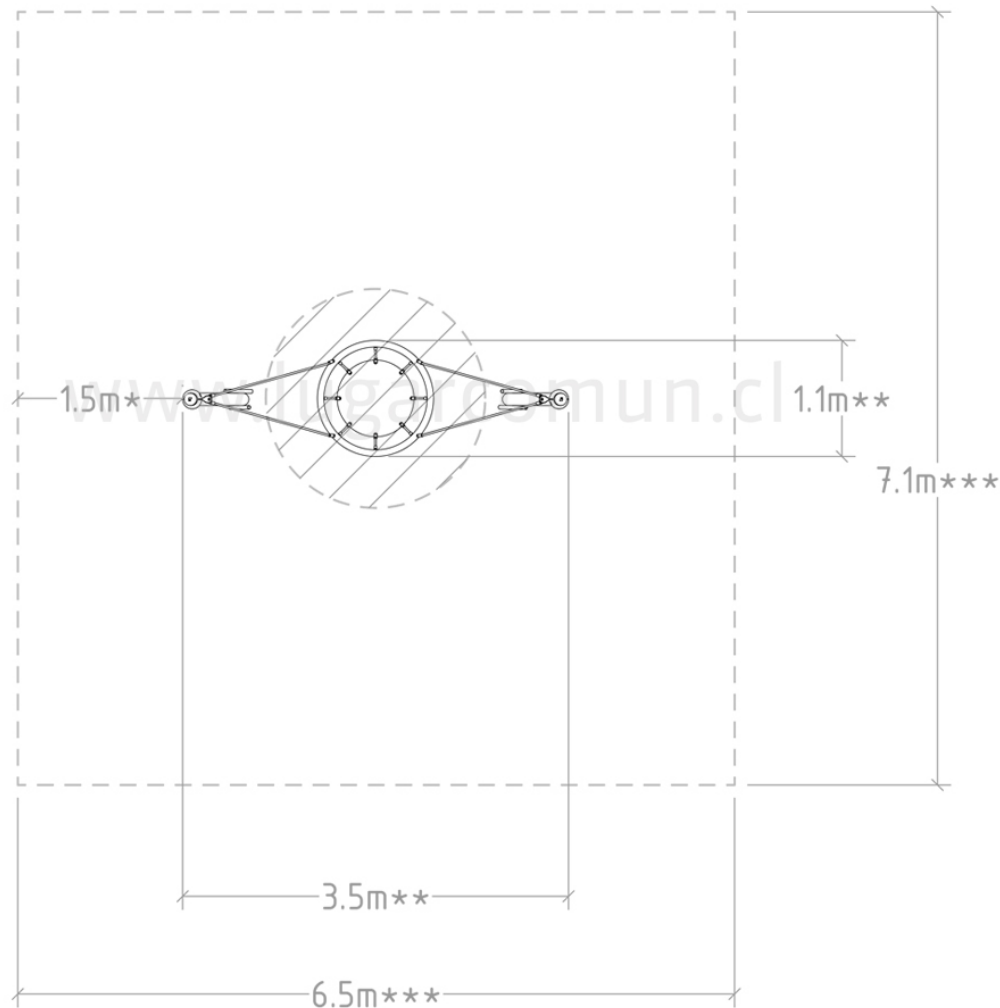
FICHA TÉCNICA COL06



Sistema de
Gestión
ISO 9001:2015
www.tuv.com
ID 9108649605



Distancia Norma Nch3534 *
Largo y ancho del producto **
Largo y ancho área seguridad ***
Achurado, entradas y salidas



COMPONENTES:
Columpio canasta

ELEMENTOS:

Base de asiento HDPE
Uniones de aluminio
Estructura modular
Sujeción de red
Rodamientos sellados

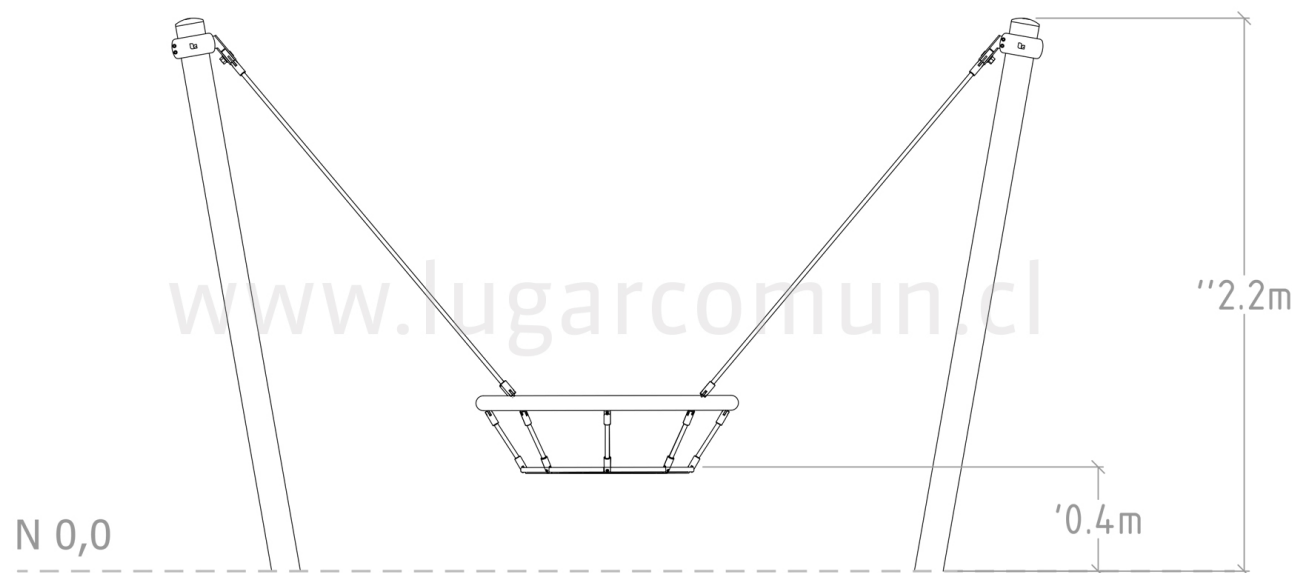
FICHA TÉCNICA COL06



Sistema de
Gestión
ISO 9001:2015
www.tuv.com
ID 9108649605



Altura máxima de caída '
Altura total del producto ''
N 0,0 nivel piso terminado



ESTRUCTURA PRINCIPAL: Cañería 4"
espesor 3,6mm - Norma ISO 65

ESTRUCTURA SECUNDARIA:
Cañería 4" espesor 3,6mm - Norma ISO 65

SOLDADURA: MIG

PROTECCIÓN: Galvanizado

ENSAMBLAJE: Ensamblaje perno galvanizado

TERMINACION: Pintura electroestática
poliéster exterior sin plomo

COLOR: Según catálogo

ARMADO: Modular en obra

CUERDAS: Poliéster con alma
de acero Galvanizado 16 mm

PANELES: Paneles de HDPE 19 mm

INSTALACIÓN: Lugar Común ó cliente. Si
instala cliente, debe solicitar instructivo a LC.

MODO DE INSTALACIÓN: Poyo hormigón

TIPO HORMIGÓN: Según cálculo

VOLUMEN HORMIGÓN: Según cálculo

VOLUMEN PRODUCTO: Según cálculo

PESO: Según cálculo