

FICHA TÉCNICA COL02g



Sistema de Gestión
ISO 9001:2015
www.tuv.com
ID 9108649605



➤ DESCRIPCIÓN GENERAL

Columpio clásico diseñado para dos usuarios de 5 a 12 años. El columpiarse promueve las habilidades de movimiento y percepción, la conciencia espacial, la aptitud general, la interacción social, la representación mental y la integración sensorial, incluido el desarrollo vestibular (equilibrio). Sus ventajas constructivas incluyen rodamientos sellados, cadenas galvanizadas, asientos de plástico rotomoldeado, una estructura de cañerías de acero galvanizada en caliente, resistente a las inclemencias del tiempo como la humedad o la corrosión, terminación de pintura electroestática poliéster exterior sin plomo con espesor y protección UV.



ANCHO: 1,3 m

LARGO: 3 m

ALTO: 2,2 m

A.S: 37,8 m²

MARCA: Lugar Común

PROCEDENCIA: Fabricado en Chile

EDAD RECOMENDADA: 5 - 12 años

CAPACIDAD: 2

ACCESIBILIDAD: Estándar

RESISTENCIA: Plaza pública

CERTIFICACIÓN: Certificado calidad LC

GARANTÍA: Garantía LC

ACTIVIDADES DE USO



Columpiarse



Reunirse

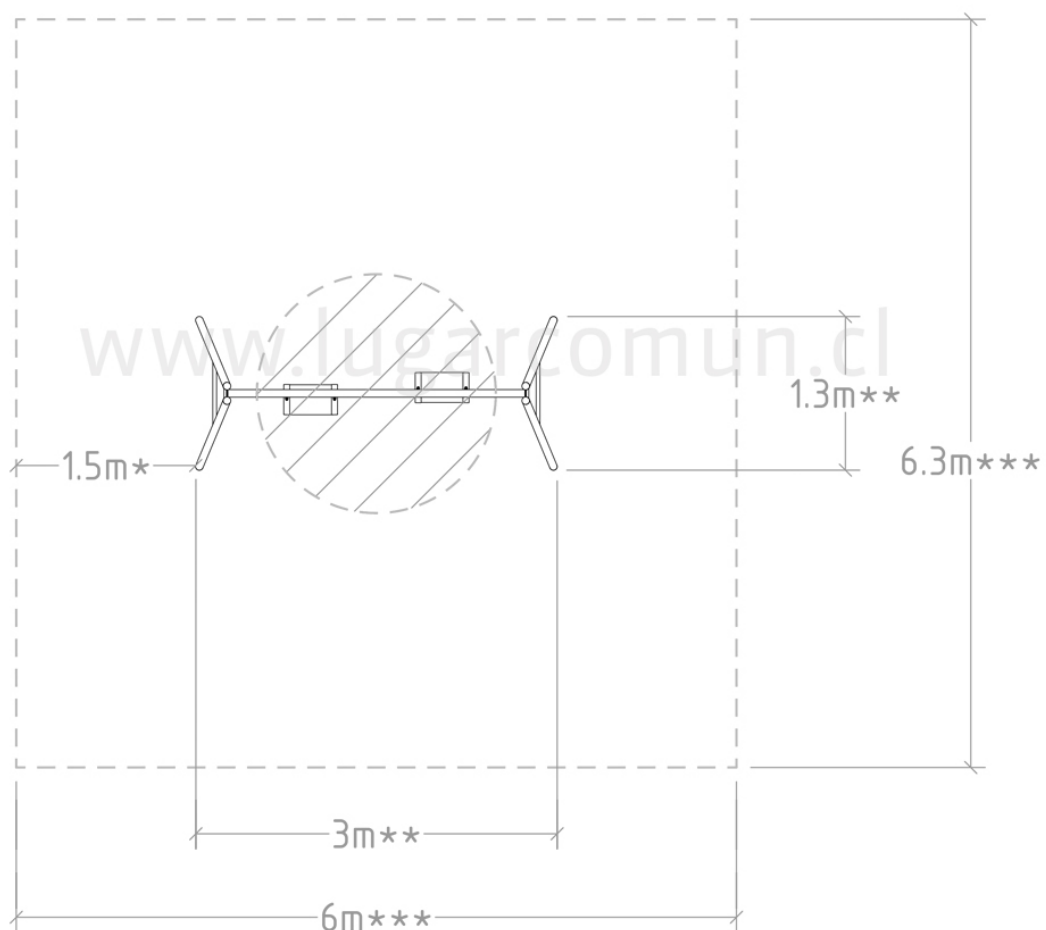
DESARROLLO

● Físico

● Social

● Sensorial

Distancia Norma Nch3534 *
Largo y ancho del producto **
Largo y ancho área seguridad ***
Achurado, entradas y salidas



COMPONENTES:

Estructura
Columpios

ELEMENTOS:

Estructura:
Tubo 2 1/2"x2mm norma ASTM A500

Columpios:
Cadenas galvanizadas 6mm
Asientos plástico rotomoldeado
Rodamientos sellados

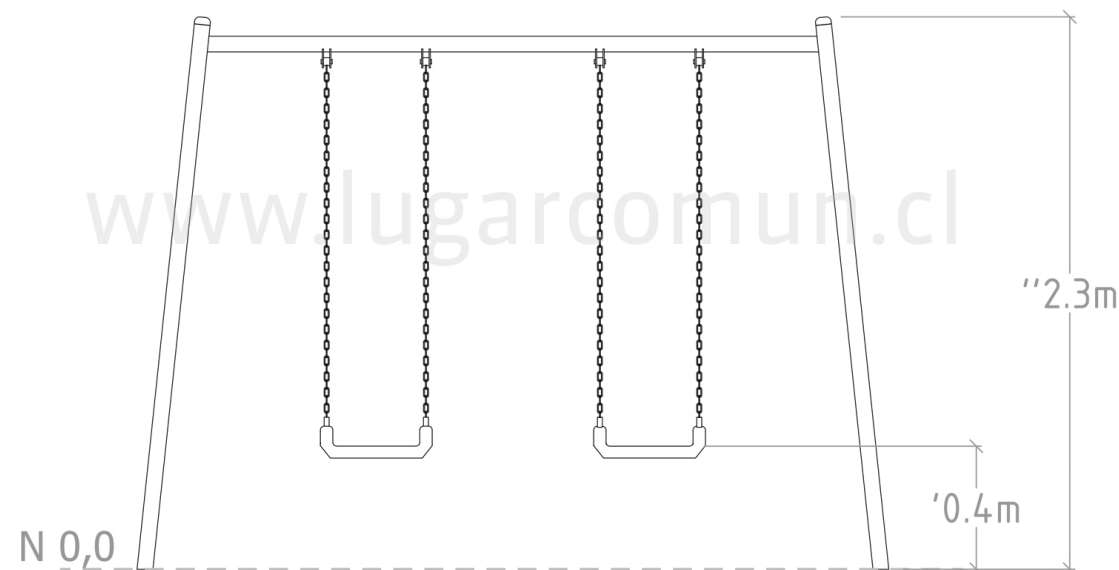
FICHA TÉCNICA COL02g



Sistema de
Gestión
ISO 9001:2015
www.tuv.com
ID 9108649605



Altura máxima de caída '
Altura total del producto ''
N 0,0 nivel piso terminado



ESTRUCTURA PRINCIPAL: Tubo 2 1/2"x2mm - Norma ASTM A500

ESTRUCTURA SECUNDARIA:
Tubo 2 1/2"x2mm - Norma ASTM A500

SOLDADURA: MIG

PROTECCIÓN: Galvanizado

ENSAMBLAJE: Ensamblaje perno galvanizado

TERMINACION: Pintura electroestática poliéster exterior sin plomo

COLOR: Según catálogo de colores

ARMADO: Modular en obra

CUERDAS: N/A

PANELES: N/A

INSTALACIÓN: Lugar Común ó cliente. Si instala cliente, debe solicitar instructivo a LC.

MODO DE INSTALACIÓN: Poyo hormigón

TIPO HORMIGÓN: Según cálculo

VOLUMEN HORMIGÓN: Según cálculo

VOLUMEN PRODUCTO: Según cálculo

PESO: Según cálculo