

FICHA TÉCNICA COL02



Sistema de
Gestión
ISO 9001:2015
www.tuv.com
ID 9108649605



➤ DESCRIPCIÓN GENERAL

Columpio clásico diseñado para dos usuarios de 5 a 12 años. El columpiarse promueve las habilidades de movimiento y percepción, la conciencia espacial, la aptitud general, la interacción social, la representación mental y la integración sensorial, incluido el desarrollo vestibular (equilibrio). Sus ventajas constructivas incluyen rodamientos sellados, cadenas galvanizadas, asientos de plástico rotomoldeado con protección UV, una estructura de cañerías de acero, terminación de pintura electrostática poliéster exterior sin plomo y con protección UV.



ANCHO: 1,3 m

LARGO: 3 m

ALTO: 2,3 m

A.S: 37,8 m²

MARCA: Lugar Común

PROCEDENCIA: Fabricado en Chile

EDAD RECOMENDADA: 5 - 12 años

CAPACIDAD: 2

ACCESIBILIDAD: Estándar

RESISTENCIA: Plaza pública

CERTIFICACIÓN: Certificado calidad LC

GARANTÍA: Garantía LC

ACTIVIDADES DE USO



Columpiarse



Reunirse

DESARROLLO

● Físico

● Social

● Sensorial

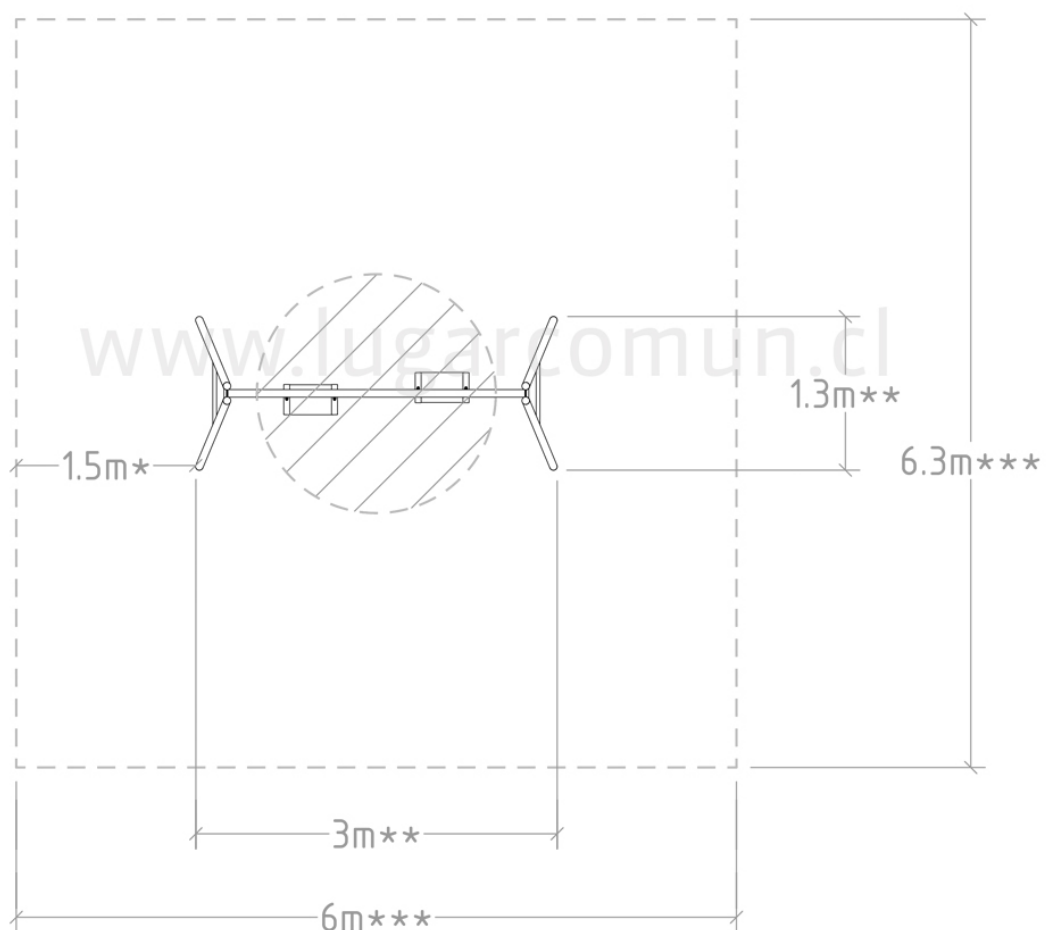
FICHA TÉCNICA COL02



Sistema de
Gestión
ISO 9001:2015
www.tuv.com
ID 9108649605



Distancia Norma Nch3534 *
Largo y ancho del producto **
Largo y ancho área seguridad ***
Achurado, entradas y salidas



COMPONENTES:

Estructura
Columpios

ELEMENTOS:

Estructura:

Tubo 2 1/2"x2mm norma ASTM A500

Columpios:

Cadenas galvanizadas 6mm
Asientos plástico rotomoldeado
Rodamientos sellados

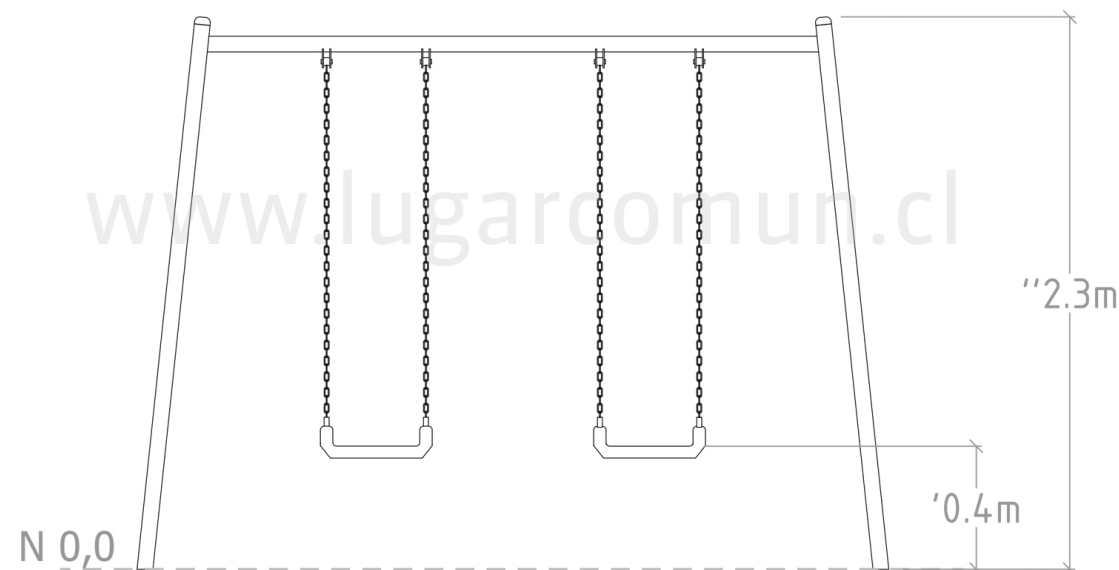
FICHA TÉCNICA COL02



Sistema de
Gestión
ISO 9001:2015
www.tuv.com
ID 9108649605



Altura máxima de caída '
Altura total del producto ''
N 0,0 nivel piso terminado



ESTRUCTURA PRINCIPAL: Tubo 2 1/2"x2mm - Norma ASTM A500

ESTRUCTURA SECUNDARIA:
Tubo 2 1/2"x2mm - Norma ASTM A500

SOLDADURA: MIG

PROTECCIÓN: Sin protección

ENSAMBLAJE: Ensamblaje perno galvanizado

TERMINACION: Pintura electroestática poliéster exterior sin plomo

COLOR: Según catálogo de colores

ARMADO: Modular en obra

CUERDAS: N/A

PANELES: N/A

INSTALACIÓN: Lugar Común ó cliente. Si instala cliente, debe solicitar instructivo a LC.

MODO DE INSTALACIÓN: Poyo hormigón

TIPO HORMIGÓN: Según cálculo

VOLUMEN HORMIGÓN: Según cálculo

VOLUMEN PRODUCTO: Según cálculo

PESO: Según cálculo