

FICHA TÉCNICA CAR23

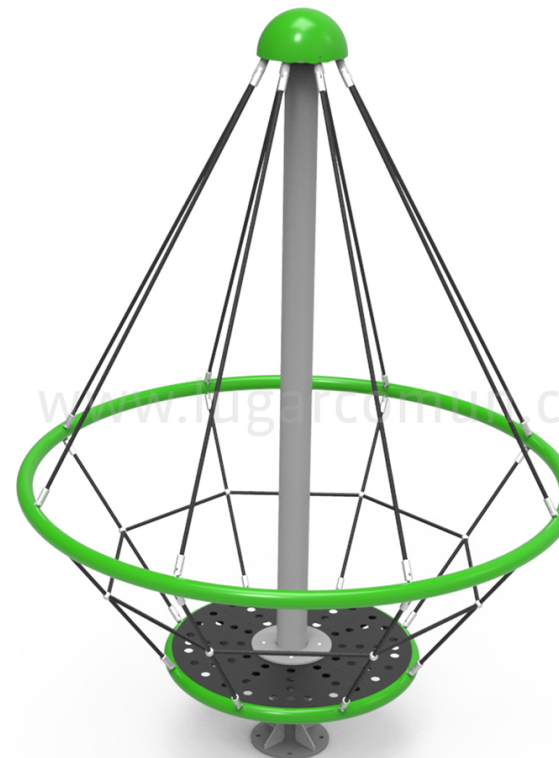


Sistema de
Gestión
ISO 9001:2015
www.tuv.com
ID 9108649605



➤ DESCRIPCIÓN GENERAL

Carrusel de gran dimensión, con un trepador de redes perimetral. Capacidad para 4 usuarios de 5 a 12 años. El carrusel mediante la estimulación vestibular promueve un estado de calma y alerta en los niños a la vez que mejora la atención. Ayuda a los niños a aprender sobre la causa y el efecto del movimiento. Sus ventajas constructivas incluyen cuerdas de poliéster 16 mm con alma de acero, una estructura en un eje de acero galvanizado en caliente y con terminación de pintura electrostática poliéster exterior sin plomo y con protección UV.



ANCHO: 2 m

LARGO: 2 m

ALTO: 2,8 m

A.S: 19,63 m²

MARCA: Lugar Común

PROCEDENCIA: Fabricado en Chile

EDAD RECOMENDADA: 5 - 12 años

CAPACIDAD: 4

ACCESIBILIDAD: Estándar

RESISTENCIA: Plaza pública

CERTIFICACIÓN: Certificado calidad LC

GARANTÍA: Garantía LC

ACTIVIDADES DE USO



Caminar
o correr



Reunirse



Girar

DESARROLLO

● Físico

● Social

● Sensorial

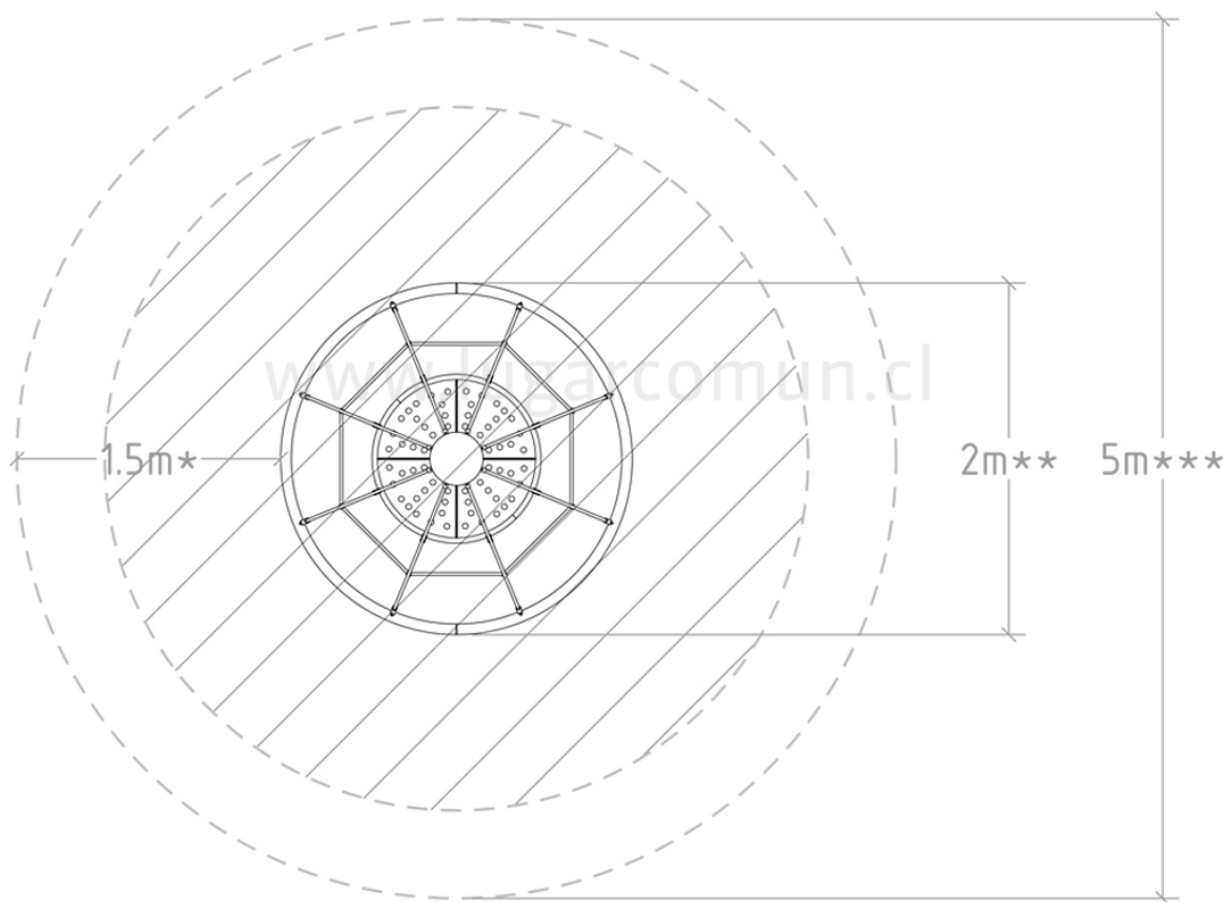
FICHA TÉCNICA CAR23



Sistema de
Gestión
ISO 9001:2015
www.tuv.com
ID 9108649605



Distancia Norma Nch3534 *
Largo y ancho del producto **
Largo y ancho área seguridad ***
Achurado, entradas y salidas



COMPONENTES:

Estructura
Redes
Eje de rotación

ELEMENTOS:

Estructura:

Cañería 4" espesor 3,6m ISO 65
Plataforma de acero
Cañería 2" espesor 2,9mm ISO 65

Redes:

Red poliéster 16 mm
Conectores de aluminio fundido

Eje de rotación:

Ejes doble rodamiento sellado

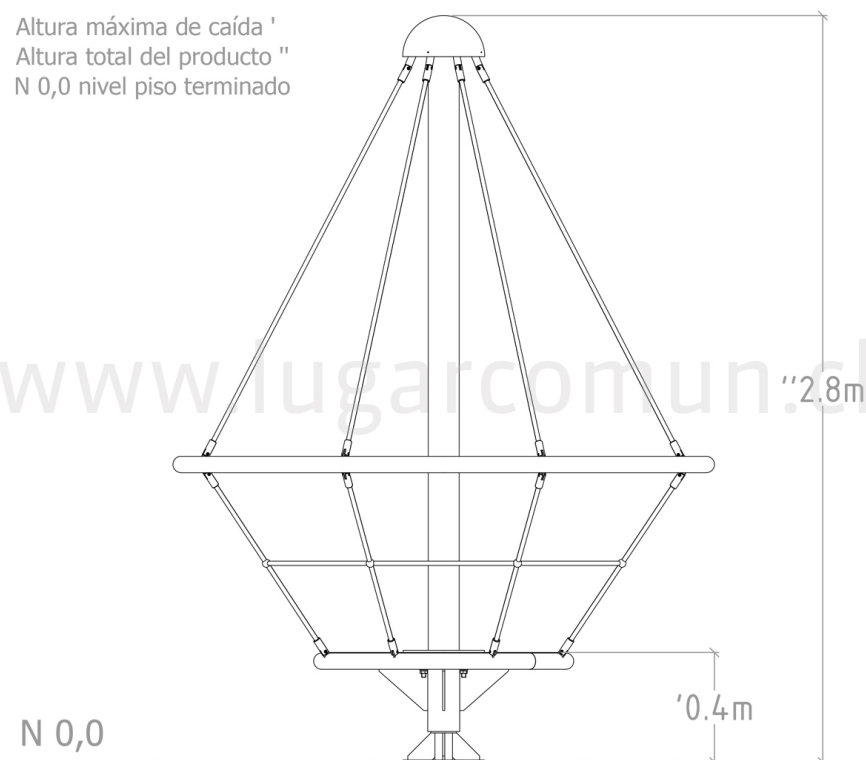
FICHA TÉCNICA CAR23



Sistema de
Gestión
ISO 9001:2015
www.tuv.com
ID 9108649605



Altura máxima de caída '
Altura total del producto ''
N 0,0 nivel piso terminado



ESTRUCTURA PRINCIPAL: Cañería 4"
espesor 3,6mm - Norma ISO 65

ESTRUCTURA SECUNDARIA:
Cañería 2" espesor 2,9mm - norma ISO 65

SOLDADURA: MIG

PROTECCIÓN: Galvanizado

ENSAMBLAJE: Ejes doble rodamiento sellado

TERMINACION: Pintura electroestática
poliéster exterior sin plomo

COLOR: Según catálogo de colores

ARMADO: Modular en obra

CUERDAS: Poliéster con alma
de acero Galvanizado 16 mm

PANELES: N/A

INSTALACIÓN: Lugar Común ó cliente. Si
instala cliente, debe solicitar instructivo a LC.

MODO DE INSTALACIÓN: Enfierradura / hormigón

TIPO HORMIGÓN: Según cálculo

VOLUMEN HORMIGÓN: Según cálculo

VOLUMEN PRODUCTO: Según cálculo

PESO: Según cálculo