

FICHA TÉCNICA CAR09



Sistema de
Gestión
ISO 9001:2015
www.tuv.com
ID 9108649605



➤ DESCRIPCIÓN GENERAL

Giroscopa, para un usuario de 2 a 12 años. Ayuda a los niños a aprender sobre la causa y el efecto del movimiento, usan su peso corporal para girar, permitiendo crear movimiento a medida que cambian de peso y desarrollan una mejor percepción de profundidad y equilibrio. Estructura de acero galvanizado y asiento de aluminio fundido con terminación de pintura electroestática sin plomo. De altura 0,7 mts. 0,5 mts. de ancho y 0,6 mts. de largo.



www.lugarcomun.cl

ANCHO: 0,5 m

LARGO: 0,6 m

ALTO: 0,7 m

A.S: 12,6 m²

MARCA: Lugar Común

PROCEDENCIA: Fabricado en Chile

EDAD RECOMENDADA: 2 - 12 años

CAPACIDAD: 1

ACCESIBILIDAD: Inclusivo

RESISTENCIA: Patio de juegos

CERTIFICACIÓN: Certificado calidad LC

GARANTÍA: Garantía LC

ACTIVIDADES DE USO



Girar



Sentir o
manipular



Descansar

DESARROLLO

● Físico

● Social

● Sensorial

● Cognitivo

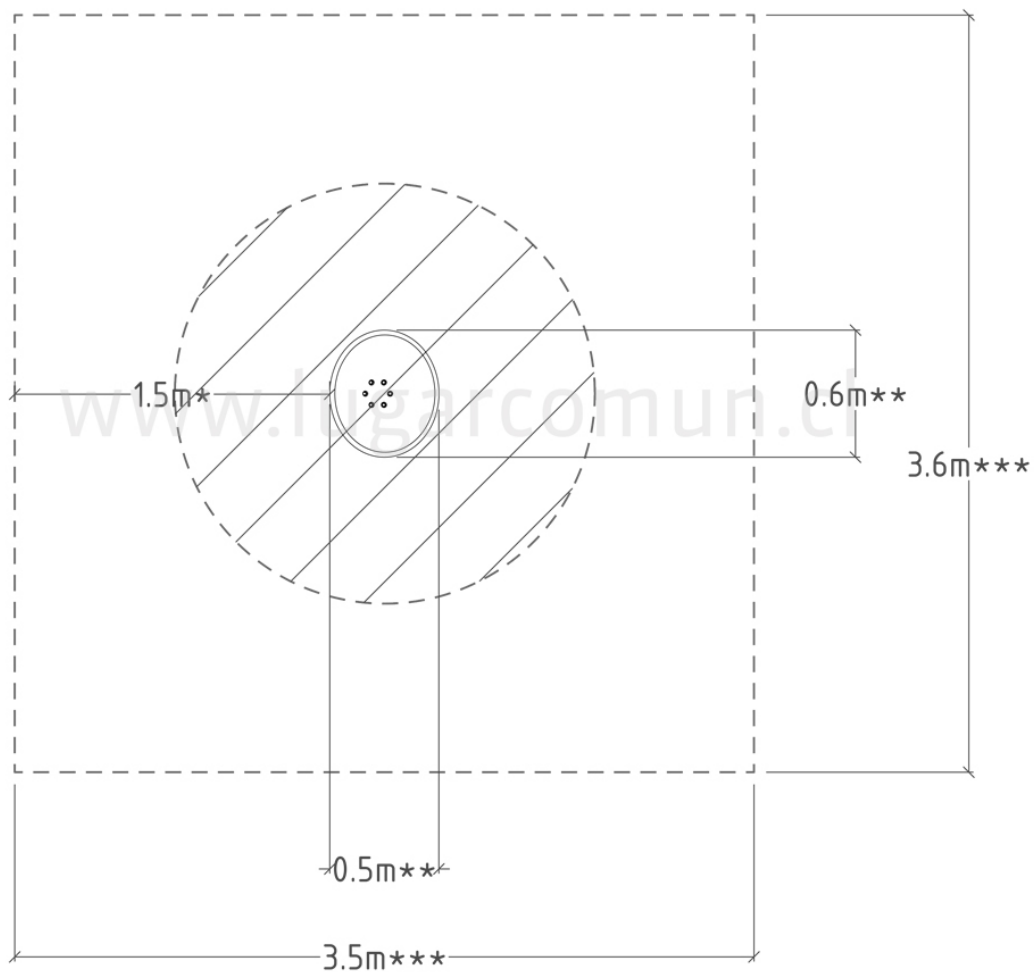
FICHA TÉCNICA CAR09



Sistema de
Gestión
ISO 9001:2015
www.tuv.com
ID 9108649605



Distancia Norma Nch3534 *
Largo y ancho del producto **
Largo y ancho área seguridad ***
Achurado, entradas y salidas



COMPONENTES:

Carrusel Giroscopa

ELEMENTOS:

Carrusel Giroscopa:
Estructura
Copa aluminio
Estructura fundación

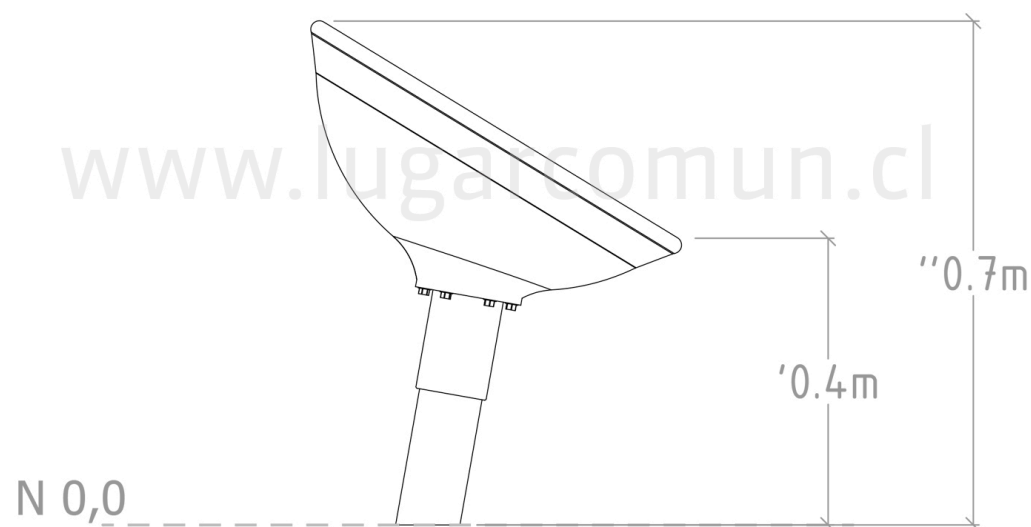
FICHA TÉCNICA CAR09



Sistema de
Gestión
ISO 9001:2015
www.tuv.com
ID 9108649605



Altura máxima de caída ' '
Altura total del producto " "
N 0,0 nivel piso terminado



ESTRUCTURA PRINCIPAL: Cañería 3"
espesor 3,2mm - Norma ISO 65

ESTRUCTURA SECUNDARIA:
Asiento aluminio fundido

SOLDADURA: MIG

PROTECCIÓN: Galvanizado

ENSAMBLAJE: Ensamblaje perno galvanizado

TERMINACION: Pintura electroestática
poliéster exterior sin plomo

COLOR: Según catálogo

ARMADO: Fábrica

CUERDAS: N/A

PANELES: N/A

INSTALACIÓN: Lugar Común ó cliente. Si
instala cliente, debe solicitar instructivo a LC.

MODO DE INSTALACIÓN: Enfierradura / hormigón

TIPO HORMIGÓN: Según cálculo

VOLUMEN HORMIGÓN: Según cálculo

VOLUMEN PRODUCTO: Según cálculo

PESO: Según cálculo