

# FICHA TÉCNICA CAR02

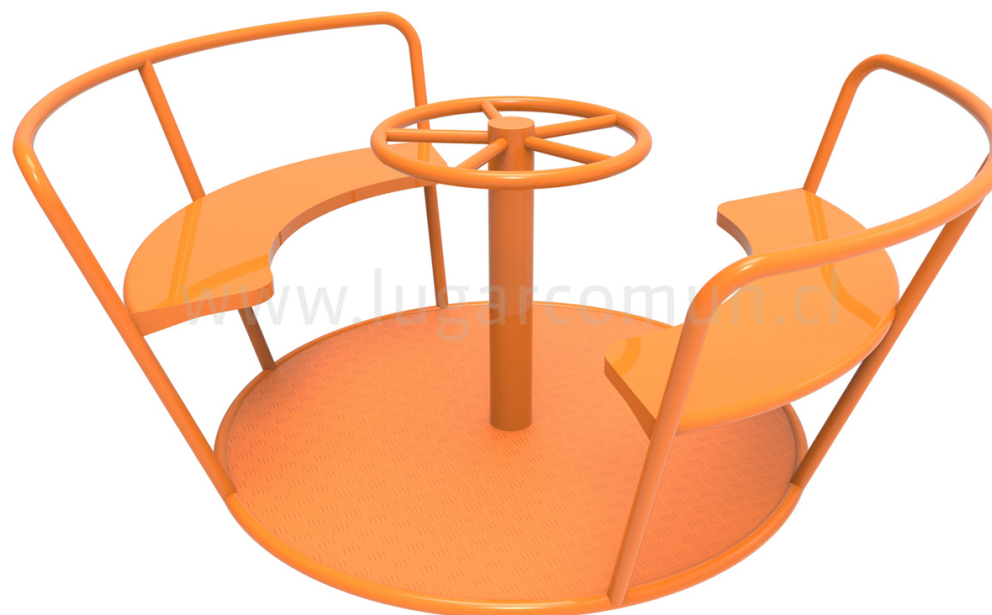


Sistema de  
Gestión  
ISO 9001:2015  
www.tuv.com  
ID 9108649605



## ➤ DESCRIPCIÓN GENERAL

Carrusel tipo calesita, para seis usuarios de 5 a 12 años. Puede adaptarse a distintos entornos y paisajes por su característica modular. El carrusel mediante la estimulación vestibular promueve un estado de calma y alerta en los niños a la vez que mejora la atención. Sus ventajas constructivas incluyen una estructura y asientos interiores de acero y terminación de pintura electroestática poliéster exterior sin plomo y con protección UV.



**ANCHO:** 1,3 m

**LARGO:** 1,7 m

**ALTO:** 1 m

**A.S:** 17,06 m<sup>2</sup>

**MARCA:** Lugar Común

**PROCEDENCIA:** Fabricado en Chile

**EDAD RECOMENDADA:** 5 - 12 años

**CAPACIDAD:** 6

**ACCESIBILIDAD:** Estándar

**RESISTENCIA:** Plaza pública

**CERTIFICACIÓN:** Certificado calidad LC

**GARANTÍA:** Garantía LC

### ACTIVIDADES DE USO



Caminar  
o correr



Reunirse



Girar

### DESARROLLO

● Físico

● Social

● Sensorial

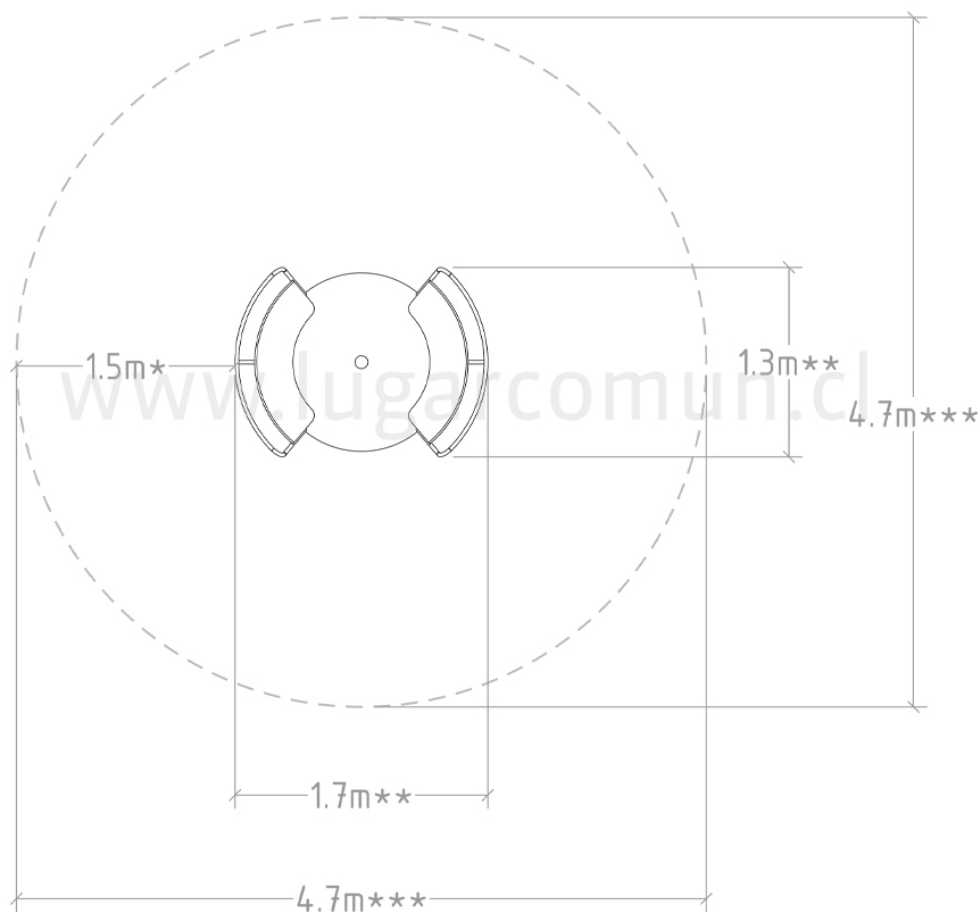
# FICHA TÉCNICA CAR02



Sistema de  
Gestión  
ISO 9001:2015  
www.tuv.com  
ID 9108649605



Distancia Norma Nch3534 \*  
Largo y ancho del producto \*\*  
Largo y ancho área seguridad \*\*\*  
Achurado, entradas y salidas



## COMPONENTES:

Estructura  
Asiento  
Eje de rotación

## ELEMENTOS:

### Estructura:

Cañería 3" espesor 3,2mm ISO 65  
Cañería 1" espesor 2,6mm ISO 65

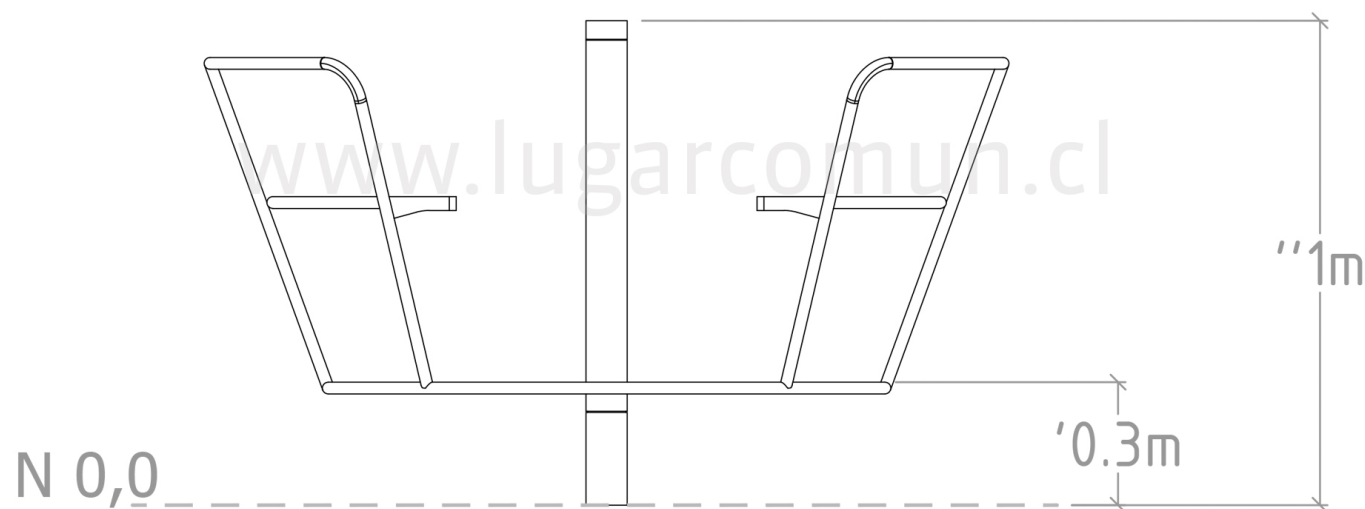
### Asiento:

Plancha acero diamantado 2,5mm

### Eje de rotación:

Ejes de doble rodamiento sellado

Altura máxima de caída ' '  
Altura total del producto ''  
N 0,0 nivel piso terminado



**ESTRUCTURA PRINCIPAL:** Cañería 3"  
espesor 3,2mm - Norma ISO 65

**ESTRUCTURA SECUNDARIA:**  
Plancha acero diamantado 2.5mm

**SOLDADURA:** MIG

**PROTECCIÓN:** Galvanizado

**ENSAMBLAJE:** Ejes doble rodamiento sellado

**TERMINACION:** Pintura electroestática  
poliéster exterior sin plomo

**COLOR:** Según catálogo de colores

**ARMADO:** Fábrica

**CUERDAS:** N/A

**PANELES:** N/A

**INSTALACIÓN:** Lugar Común ó cliente. Si  
instala cliente, debe solicitar instructivo a LC.

**MODO DE INSTALACIÓN:** Enfierradura / hormigón

**TIPO HORMIGÓN:** Según cálculo

**VOLUMEN HORMIGÓN:** Según cálculo

**VOLUMEN PRODUCTO:** Según cálculo

**PESO:** Según cálculo