

# FICHA TÉCNICA CAR01



Sistema de  
Gestión  
ISO 9001:2015  
www.tuv.com  
ID 9108649605



## ➤ DESCRIPCIÓN GENERAL

Carrusel de diseño clásico, para seis usuarios de 5 a 12 años. El carrusel mediante la estimulación vestibular promueve un estado de calma y alerta en los niños a la vez que mejora la atención. Sus ventajas constructivas incluyen una estructura de acero y terminación de pintura electrostática poliéster exterior sin plomo con espesor y con protección UV.



**ANCHO:** 1,4 m

**LARGO:** 1,6 m

**ALTO:** 0,9 m

**A.S:** 16,62 m<sup>2</sup>

**MARCA:** Lugar Común

**PROCEDENCIA:** Fabricado en Chile

**EDAD RECOMENDADA:** 5 - 12 años

**CAPACIDAD:** 6

**ACCESIBILIDAD:** Estándar

**RESISTENCIA:** Plaza pública

**CERTIFICACIÓN:** Certificado calidad LC

**GARANTÍA:** Garantía LC

### ACTIVIDADES DE USO



Caminar o correr



Reunirse



Girar

### DESARROLLO

● Físico

● Social

● Sensorial

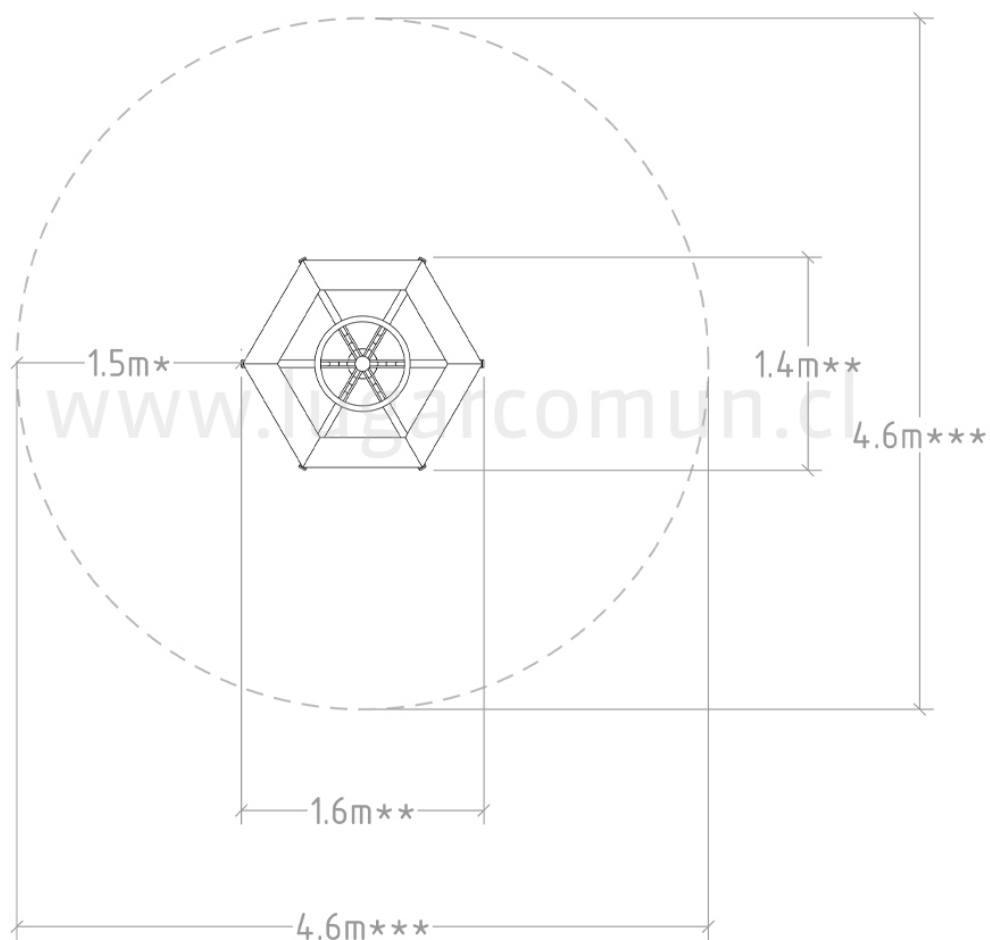
# FICHA TÉCNICA CAR01



Sistema de  
Gestión  
ISO 9001:2015  
www.tuv.com  
ID 9108649605



Distancia Norma Nch3534 \*  
Largo y ancho del producto \*\*  
Largo y ancho área seguridad \*\*\*  
Achurado, entradas y salidas



## COMPONENTES:

Estructura  
Asiento  
Eje de rotación

## ELEMENTOS:

**Estructura:**  
Cañería 3" espesor 3,2mm ISO 65  
Tubo 2"x2mm ASTM A500

**Asiento:**  
Asiento acero 200 mm

**Eje de rotación:**  
Ejes de doble rodamiento sellado

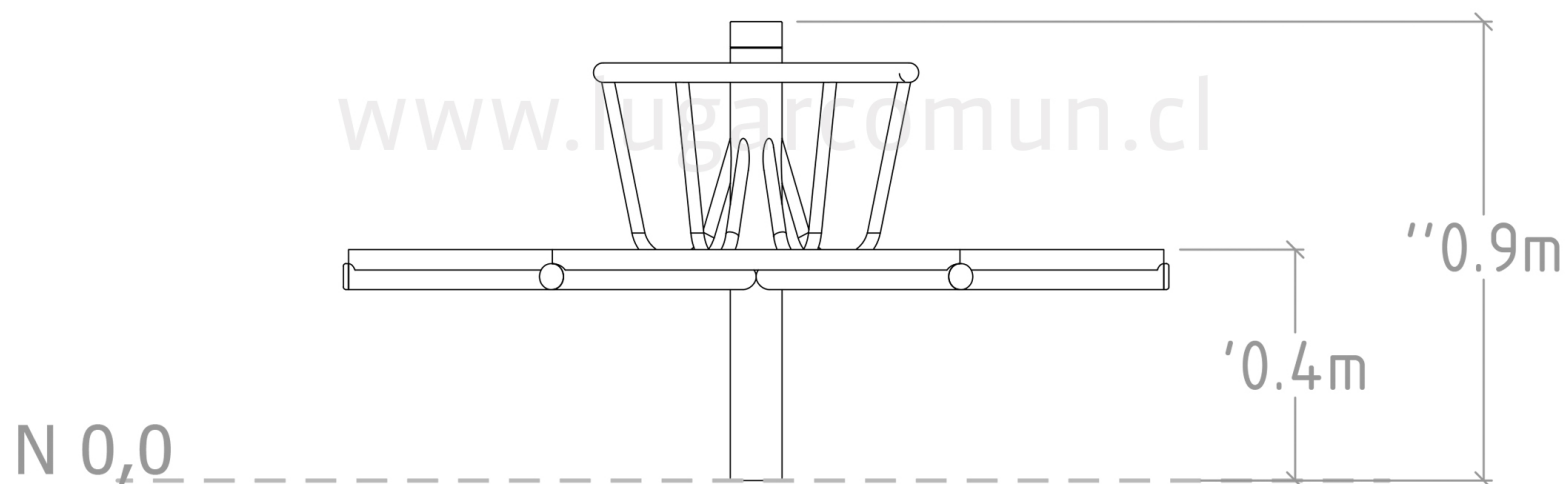
# FICHA TÉCNICA CAR01



Sistema de  
Gestión  
ISO 9001:2015  
www.tuv.com  
ID 9108649605



Altura máxima de caída '  
Altura total del producto ''  
N 0,0 nivel piso terminado



**ESTRUCTURA PRINCIPAL:** Cañería 3"  
espesor 3,2mm - Norma ISO 65

**ESTRUCTURA SECUNDARIA:**  
Tubo 2"x2mm norma ASTM A500

**SOLDADURA:** MIG

**PROTECCIÓN:** Sin protección

**ENSAMBLAJE:** Ejes doble rodamiento sellado

**TERMINACION:** Pintura electroestática  
poliéster exterior sin plomo

**COLOR:** Según catálogo de colores

**ARMADO:** Fábrica

**CUERDAS:** N/A

**PANELES:** N/A

**INSTALACIÓN:** Lugar Común ó cliente. Si  
instala cliente, debe solicitar instructivo a LC.

**MODO DE INSTALACIÓN:** Poyo hormigón

**TIPO HORMIGÓN:** Según cálculo

**VOLUMEN HORMIGÓN:** Según cálculo

**VOLUMEN PRODUCTO:** Según cálculo

**PESO:** Según cálculo