

# FICHA TÉCNICA CAL42



Sistema de Gestión  
ISO 9001:2015  
www.tuv.com  
ID 9108649605



## ➤ DESCRIPCIÓN GENERAL

Módulo puente de equilibrio destinado a adultos mayores. Se usa realizando rutinas de caminata a lo largo del puente. Los peldaños del puente se mueven levemente promoviendo que al caminar se trabaje el equilibrio, ejercicio de brazos y coordinación. Tiene capacidad para 3 usuarios mayores de 12 años. Sus ventajas constructivas incluyen una estructura en cañería ISO de acero galvanizada en caliente, resistente a las inclemencias del tiempo, como la humedad o la corrosión, con terminación de pintura electrostática poliéster exterior sin plomo y protección UV.



**ANCHO:** 1 m

**LARGO:** 3,2 m

**ALTO:** 1,5 m

**A.S:** 15,6 m<sup>2</sup>

**MARCA:** Lugar Común

**PROCEDENCIA:** Fabricado en Chile

**EDAD RECOMENDADA:** 12 o más

**CAPACIDAD:** 3

**ACCESIBILIDAD:** Estándar

**RESISTENCIA:** Plaza pública

**CERTIFICACIÓN:** Certificado calidad LC

**GARANTÍA:** Garantía LC

### ACTIVIDADES DE USO



Equilibrarse



Sentir o manipular



Entrenamiento de fuerza



Caminar o correr



Estimulación táctil



Entrenamiento de elongación

### DESARROLLO

● Físico

● Sensorial

● Cognitivo

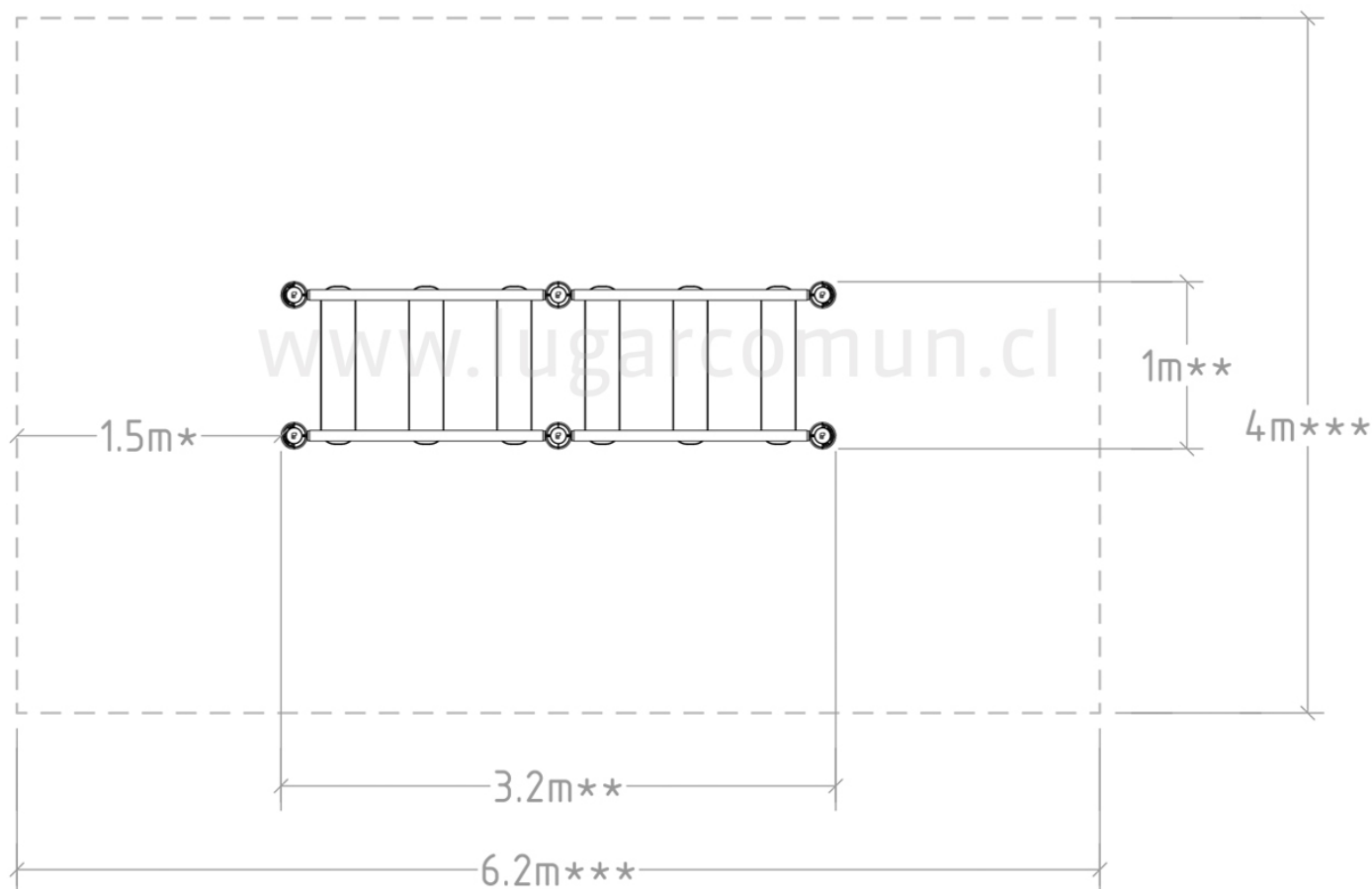
# FICHA TÉCNICA CAL42



Sistema de  
Gestión  
ISO 9001:2015  
www.tuv.com  
ID 9108649605



Distancia Norma EN 16630 \*  
Largo y ancho del producto \*\*  
Largo y ancho área seguridad \*\*\*  
Achurado, entradas y salidas



## COMPONENTES:

Pilares  
Barras  
Conectores  
Puente

## ELEMENTOS:

**Pilares:**  
Cañería 3" espesor 3,2  
ISO 65, galvanizada

**Barras:**  
Cañería 1" espesor 2,6  
ISO 65, galvanizada

**Conectores:**  
Conectores de aluminio fundido  
Pernos galvanizados

**Puente:**  
Cuerdas de poliéster 16mm  
con alma de acero  
Peldaños HDPE 19mm

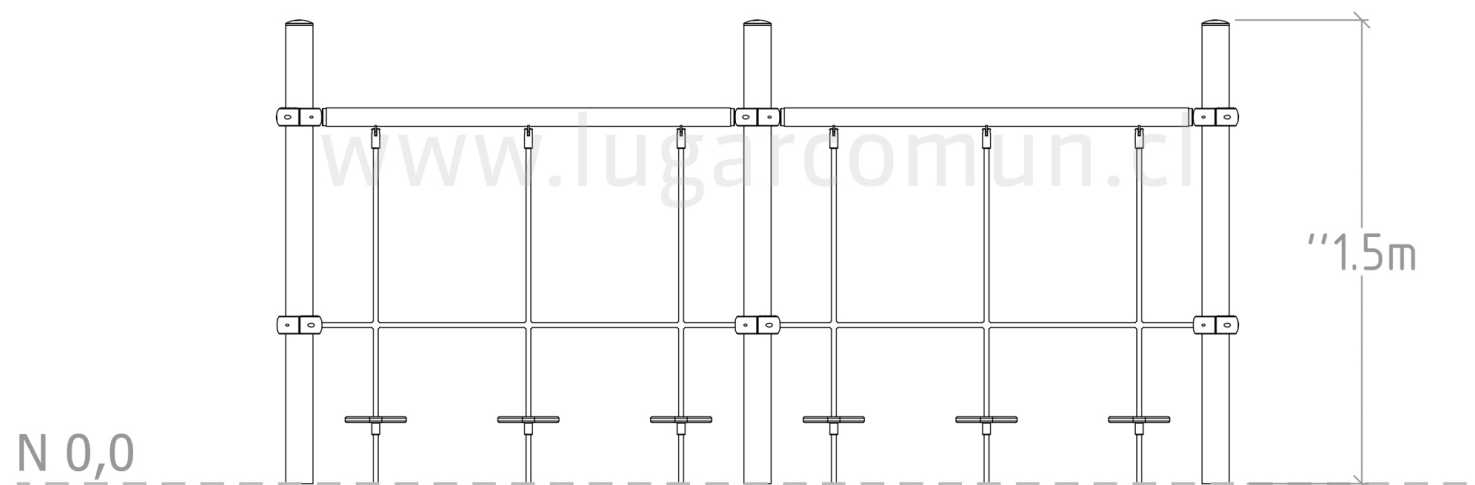
# FICHA TÉCNICA CAL42



Sistema de  
Gestión  
ISO 9001:2015  
www.tuv.com  
ID 9108649605



Altura máxima de caída '  
Altura total del producto ''  
N 0,0 nivel piso terminado



**ESTRUCTURA PRINCIPAL:** Cañería 3"  
espesor 3,2mm - Norma ISO 65

**ESTRUCTURA SECUNDARIA:**  
Cañería 1" espesor 2,6 mm - Norma ISO 65

**SOLDADURA:** MIG

**PROTECCIÓN:** Galvanizado

**ENSAMBLAJE:** Ensamblaje perno galvanizado

**TERMINACION:** Pintura electroestática  
poliéster exterior sin plomo

**COLOR:** Según catálogo de colores

**ARMADO:** Modular en obra

**CUERDAS:** Poliéster con alma  
de acero Galvanizado 16 mm

**PANELES:** Paneles de HDPE 19 mm

**INSTALACIÓN:** Lugar Común ó cliente. Si  
instala cliente, debe solicitar instructivo a LC.

**MODO DE INSTALACIÓN:** Poyo hormigón

**TIPO HORMIGÓN:** Según cálculo

**VOLUMEN HORMIGÓN:** Según cálculo

**VOLUMEN PRODUCTO:** Según cálculo

**PESO:** Según cálculo