

FICHA TÉCNICA CAL09



Sistema de
Gestión
ISO 9001:2015
www.tuv.com
ID 9108649605



➤ DESCRIPCIÓN GENERAL

Módulo de abdominales para practicar calistenia en espacios públicos. Tiene capacidad para un usuario mayor de 12 años. Este módulo permite potenciar el fortalecimiento de abdomen y espalda. Sus ventajas constructivas incluyen una estructura en cañería ISO de acero galvanizada en caliente, resistente a las inclemencias del tiempo, como la humedad o la corrosión, con terminación de pintura electroestática poliéster exterior sin plomo y con protección UV.



www.lugarcomun.cl

ANCHO: 0,8 m

LARGO: 1,6 m

ALTO: 2,6 m

A.S: 17,48 m²

MARCA: Lugar Común

PROCEDENCIA: Fabricado en Chile

EDAD RECOMENDADA: 12 o más

CAPACIDAD: 1

ACCESIBILIDAD: Estándar

RESISTENCIA: Plaza pública

CERTIFICACIÓN: Certificado calidad LC

GARANTÍA: Garantía LC

ACTIVIDADES DE USO



Entrenamiento
cardiovascular



Entrenamiento
de elongación

DESARROLLO

● Físico

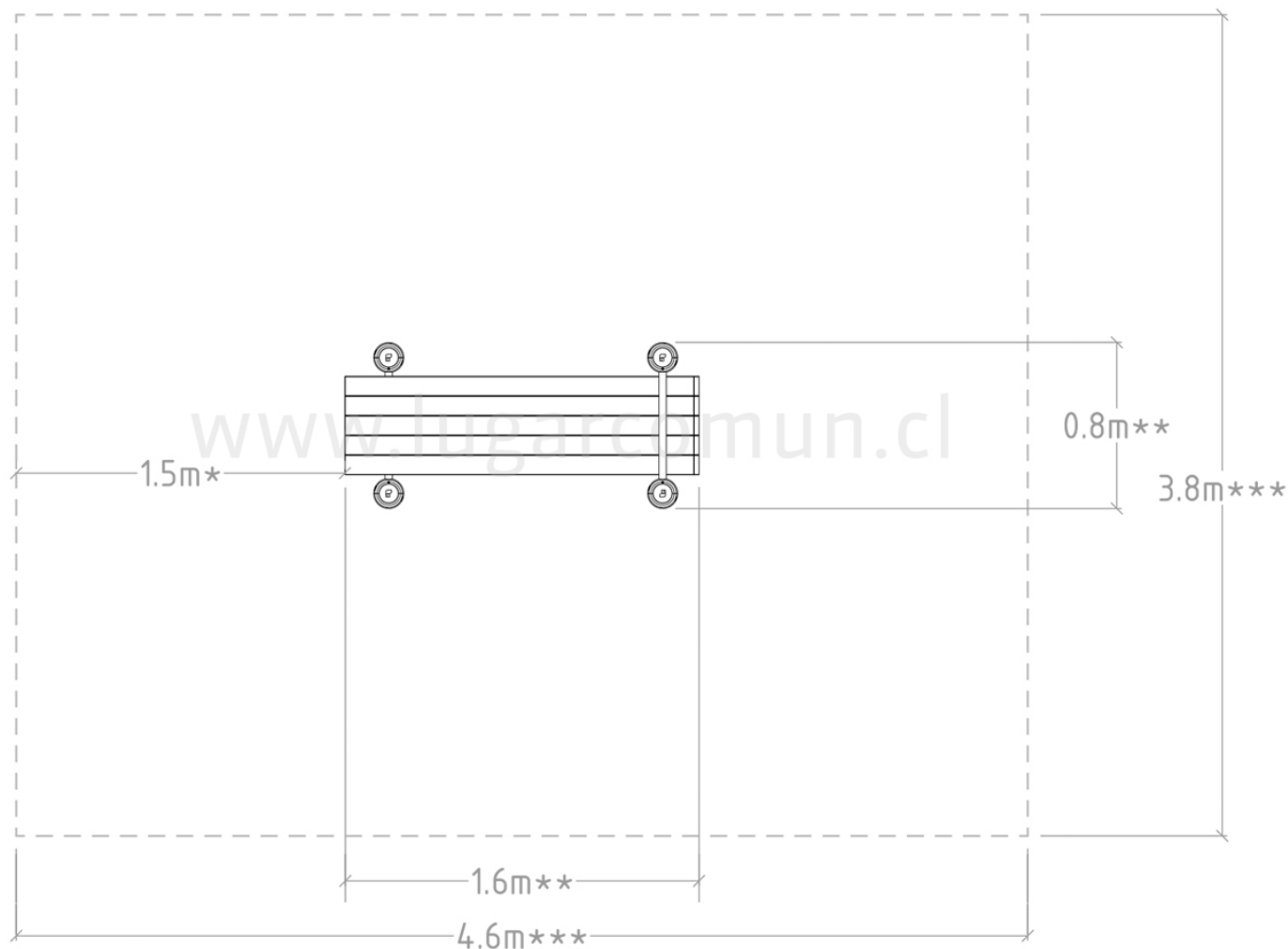
FICHA TÉCNICA CAL09



Sistema de
Gestión
ISO 9001:2015
www.tuv.com
ID 9108649605



Distancia Norma EN 16630 *
Largo y ancho del producto **
Largo y ancho área seguridad ***
Achurado, entradas y salidas



COMPONENTES:

Pilares
Barra
Conectores
Plataforma abdominales

ELEMENTOS:

Pilares:
Cañería 3" espesor 3,2
ISO 65, galvanizada

Barra:
Cañería 1" espesor 2,6
ISO 65, galvanizada

Conectores:
Conectores de aluminio fundido
Pernos galvanizados

Plataforma abdominales:
Madera tratada
con impregnante

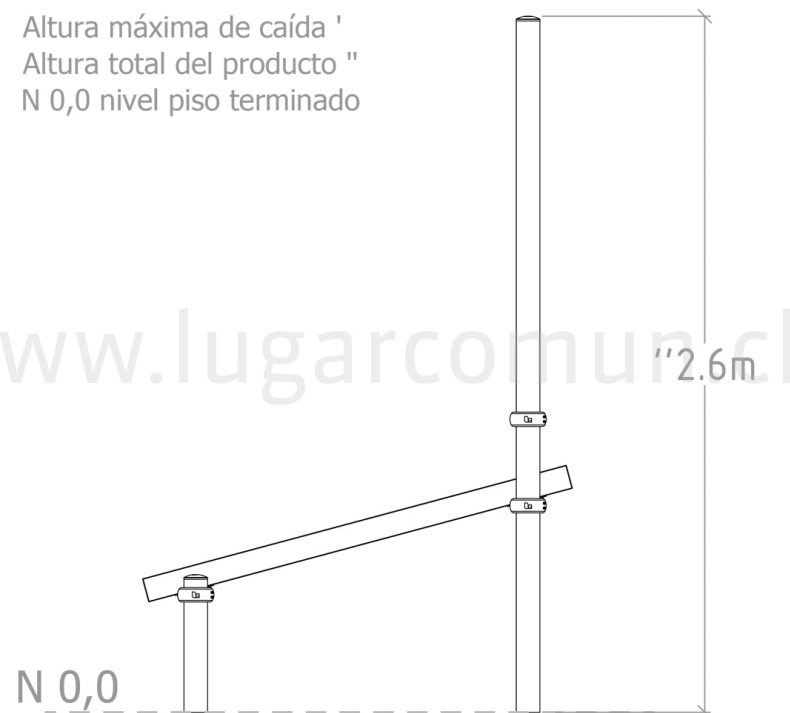
FICHA TÉCNICA CAL09



Sistema de
Gestión
ISO 9001:2015
www.tuv.com
ID 9108649605



Altura máxima de caída '
Altura total del producto ''
N 0,0 nivel piso terminado



ESTRUCTURA PRINCIPAL: Cañería 3"
espesor 3,2mm - Norma ISO 65

ESTRUCTURA SECUNDARIA:
Cañería 1" espesor 2,6 mm - Norma ISO 65

SOLDADURA: MIG

PROTECCIÓN: Galvanizado

ENSAMBLAJE: Ensamblaje perno galvanizado

TERMINACION: Pintura electroestática
poliéster exterior sin plomo

COLOR: Según catálogo de colores

ARMADO: Modular en obra

CUERDAS: N/A

PANELES: N/A

INSTALACIÓN: Lugar Común ó cliente. Si
instala cliente, debe solicitar instructivo a LC.

MODO DE INSTALACIÓN: Poyo hormigón

TIPO HORMIGÓN: Según cálculo

VOLUMEN HORMIGÓN: Según cálculo

VOLUMEN PRODUCTO: Según cálculo

PESO: Según cálculo