

FICHA TÉCNICA BOS13

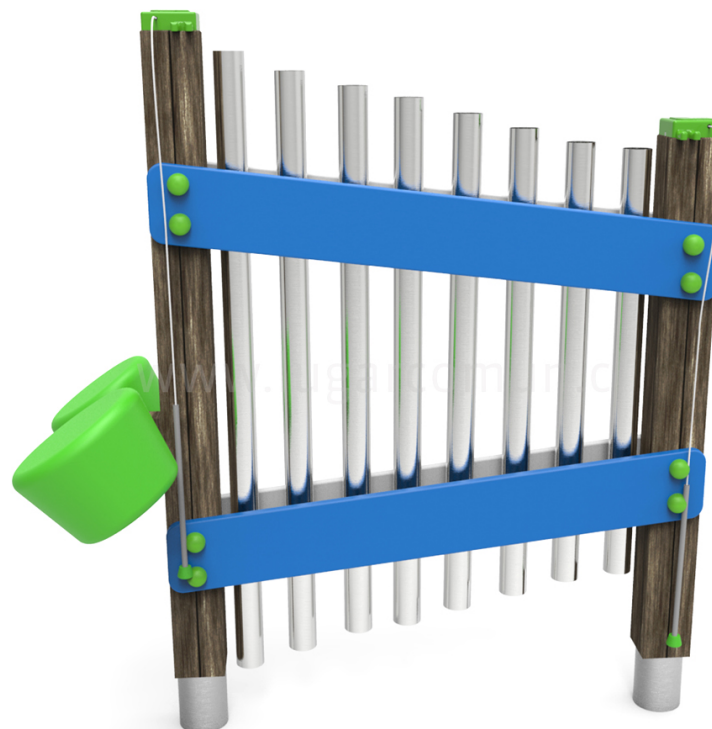


Sistema de Gestión
ISO 9001:2015
www.tuv.com
ID 9108649605



➤ DESCRIPCIÓN GENERAL

Sistema modular de madera tipo panel musical, diseñado para jardines infantiles. Este módulo apoya el desarrollo del aprendizaje mediante múltiples actividades musicales individuales y colectivas, fomentando el desarrollo de habilidades sociales. Tiene capacidad para 4 usuarios de 2 a 4 años. Su diseño considera accesibilidad universal, con elementos de juego inclusivos y actividades a nivel de suelo. Cuenta con tambores y metalófono en ocho notas. Sus ventajas constructivas incluyen una estructura de pino oregón con impregnante no tóxico, metalófono de tubos de acero inoxidable para percusión, paneles de HDPE 19 mm y un tambor en rotomoldeo.



ANCHO: 0,5 m

LARGO: 1,2 m

ALTO: 1,3 m

A.S: 14,7 m²

MARCA: Lugar Común

PROCEDENCIA: Fabricado en Chile

EDAD RECOMENDADA: 2 - 4 años

CAPACIDAD: 4

ACCESIBILIDAD: Inclusivo

RESISTENCIA: Patio de juegos

CERTIFICACIÓN: Certificado calidad LC

GARANTÍA: Garantía LC

ACTIVIDADES DE USO



Sentir o manipular



Estimulación táctil



Estimulación sonora

DESARROLLO

● Sensorial

● Cognitivo

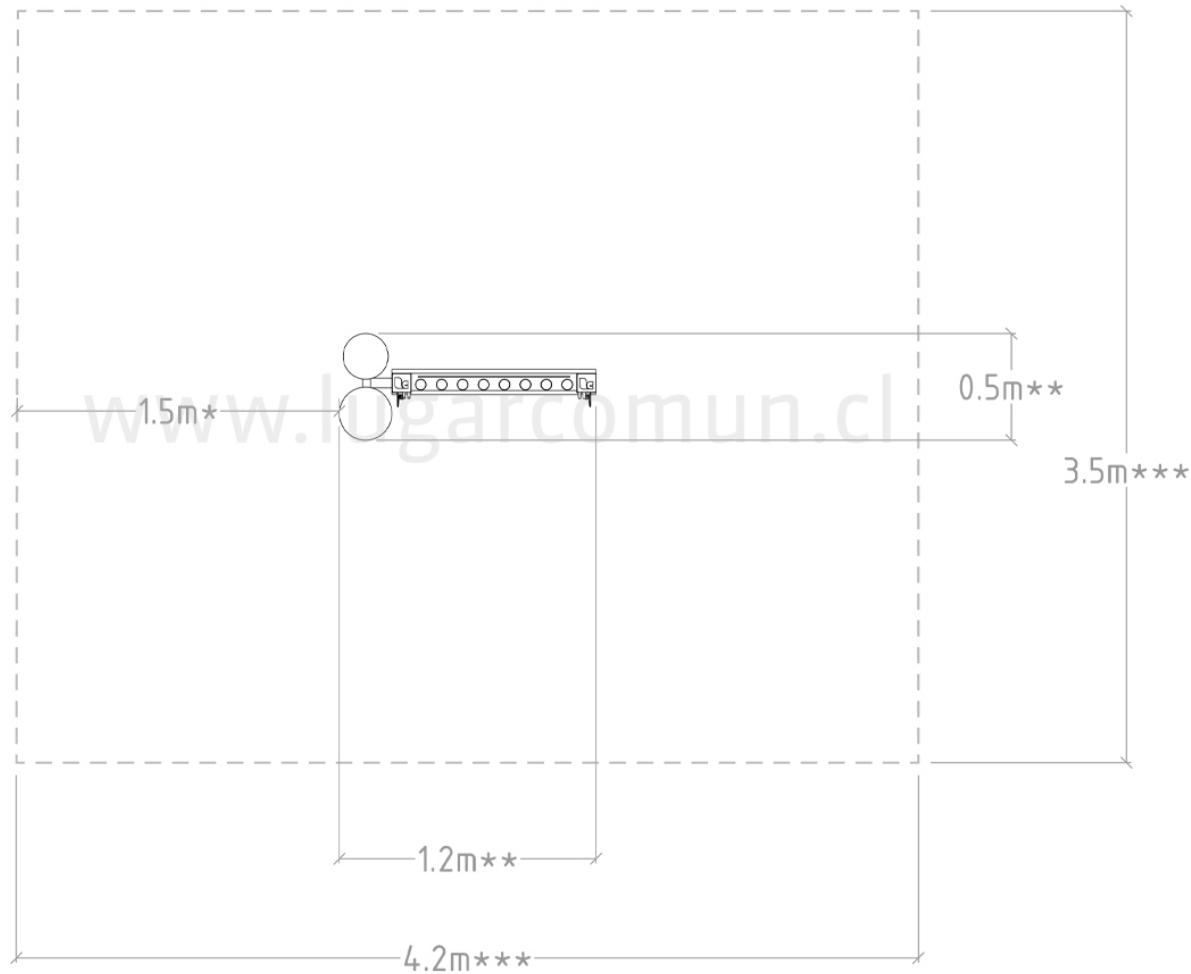
FICHA TÉCNICA BOS13



Sistema de
Gestión
ISO 9001:2015
www.tuv.com
ID 9108649605



Distancia Norma Nch3534 *
Largo y ancho del producto **
Largo y ancho área seguridad ***
Achurado, entradas y salidas



COMPONENTES:

Estructura
Panel

ELEMENTOS:

Estructura:
Madera de pino
oregón cepillado 4"x4"

Panel:
Panel metalófono
Tambores

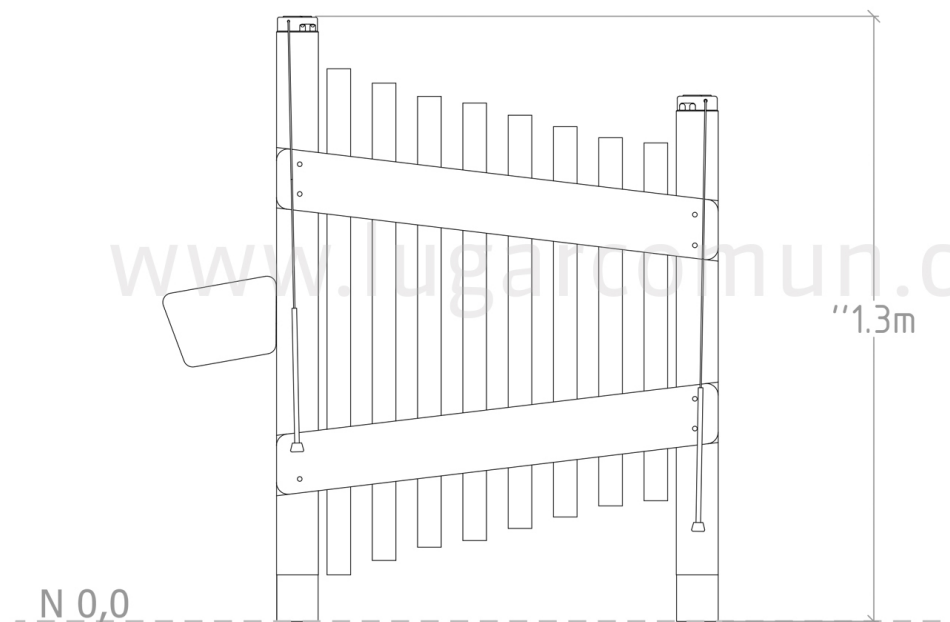
FICHA TÉCNICA BOS13



Sistema de
Gestión
ISO 9001:2015
www.tuv.com
ID 9108649605



Altura total del producto "
N 0,0 nivel piso terminado



ESTRUCTURA PRINCIPAL: Madera de pino oregón cepillado 4"x4"

ESTRUCTURA SECUNDARIA:
Fundación de acero galvanizado

SOLDADURA: No aplica

PROTECCIÓN: Impregnante no tóxico

ENSAMBLAJE: Ensamblaje perno galvanizado

TERMINACION: Impregnante protector no tóxico color café

COLOR: Según catálogo de colores

ARMADO: Fábrica

CUERDAS: N/A

PANELES: Paneles de HDPE 19 mm

INSTALACIÓN: Lugar Común ó cliente. Si instala cliente, debe solicitar instructivo a LC.

MODO DE INSTALACIÓN: Poyo hormigón

TIPO HORMIGÓN: Según cálculo

VOLUMEN HORMIGÓN: Según cálculo

VOLUMEN PRODUCTO: Según cálculo

PESO: Según cálculo