

# FICHA TÉCNICA BOS11



Sistema de Gestión  
ISO 9001:2015  
www.tuv.com  
ID 9108649605



## ➤ DESCRIPCIÓN GENERAL

Sistema modular de madera tipo panel creativo, de acceso inclusivo, diseñado para jardines infantiles. Puede adaptarse a distintos entornos y paisajes por su característica modular. Este módulo integra juegos musicales y de dibujo, siendo actividades individuales y colectivas, fomentan las habilidades sociales. Capacidad para 8 usuarios de 2 a 4 años. Su diseño considera accesibilidad universal, con elementos de juego inclusivos y actividades a nivel de suelo. Cuenta con una pizarra para tiza y otra para plumón, metalófono de acero inoxidable en tres notas y bongó en plástico rotomoldeado. Sus ventajas constructivas incluyen estructura de pino oregón con impregnante no tóxico y paneles de HDPE de 19mm.



**ANCHO:** 0,5 m

**LARGO:** 1,3 m

**ALTO:** 1 m

**A.S.:** 15,05 m<sup>2</sup>

**MARCA:** Lugar Común

**PROCEDENCIA:** Fabricado en Chile

**EDAD RECOMENDADA:** 2 - 4 años

**CAPACIDAD:** 8

**ACCESIBILIDAD:** Inclusivo

**RESISTENCIA:** Patio de juegos

**CERTIFICACIÓN:** Certificado calidad LC

**GARANTÍA:** Garantía LC

### ACTIVIDADES DE USO



Sentir o manipular



Estimulación sonora



Estimulación visual



Estimulación táctil

### DESARROLLO

● Sensorial

● Cognitivo

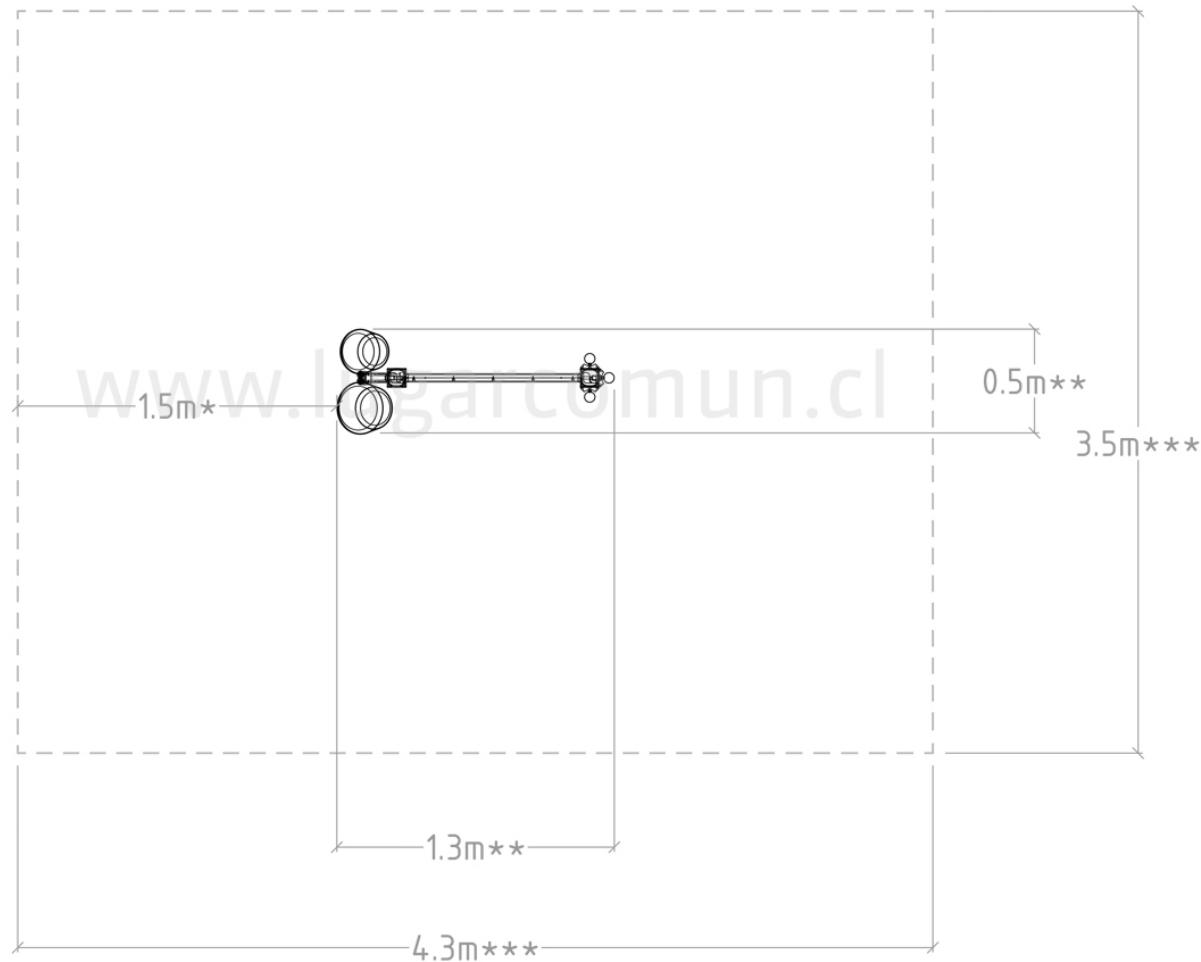
# FICHA TÉCNICA BOS11



Sistema de  
Gestión  
ISO 9001:2015  
www.tuv.com  
ID 9108649605



Distancia Norma Nch3534 \*  
Largo y ancho del producto \*\*  
Largo y ancho área seguridad \*\*\*  
Achurado, entradas y salidas



## COMPONENTES:

Estructura:  
Pizarra

## ELEMENTOS:

Estructura:  
Madera de pino  
oregón cepillado 4"x4"

Pizarra:  
Pizarra para plumón  
Pizarra para tiza  
Tambores  
Metalófono

# FICHA TÉCNICA BOS11

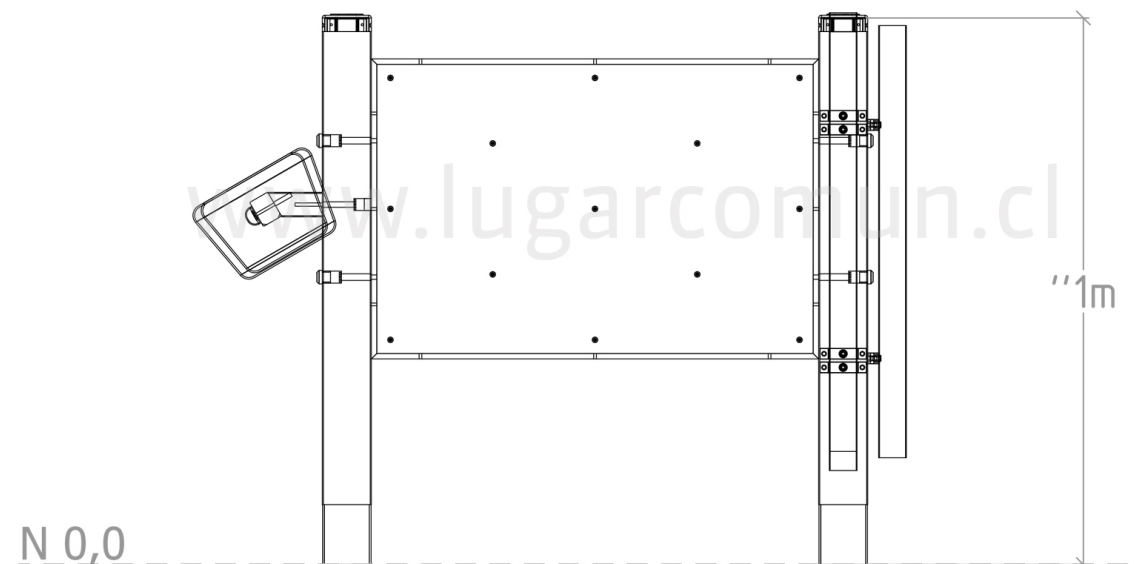


Sistema de  
Gestión  
ISO 9001:2015  
www.tuv.com  
ID 9108649605



LUGARCOMÚN  
INNOVACIÓN PARA  
ESPACIOS PÚBLICOS

Altura total del producto "  
N 0,0 nivel piso terminado



**ESTRUCTURA PRINCIPAL:** Madera de pino  
oregón cepillado 4"x4"

**ESTRUCTURA SECUNDARIA:**  
Fundación de acero galvanizado

**SOLDADURA:** No aplica

**PROTECCIÓN:** Impregnante no tóxico

**ENSAMBLAJE:** Ensamblaje perno galvanizado

**TERMINACION:** Impregnante protector no  
tóxico color café

**COLOR:** Según catálogo de colores

**ARMADO:** Fábrica

**CUERDAS:** N/A

**PANELES:** Panel pizarra doble

**INSTALACIÓN:** Lugar Común ó cliente. Si  
instala cliente, debe solicitar instructivo a LC.

**MODO DE INSTALACIÓN:** Poyo hormigón

**TIPO HORMIGÓN:** Según cálculo

**VOLUMEN HORMIGÓN:** Según cálculo

**VOLUMEN PRODUCTO:** Según cálculo

**PESO:** Según cálculo