

# FICHA TÉCNICA BOL01



Sistema de Gestión  
ISO 9001:2015  
www.tuv.com  
ID 9108649605



## ➤ DESCRIPCIÓN GENERAL

Bolardo o poste vehicular metálico empotrable. Sus ventajas constructivas incluyen una estructura de cañería ISO 4? de acero galvanizada en caliente, resistente a las inclemencias del tiempo, como la humedad o la corrosión, terminación de pintura electrostática poliéster exterior sin plomo y con protección UV.



www.lugarcomun.cl

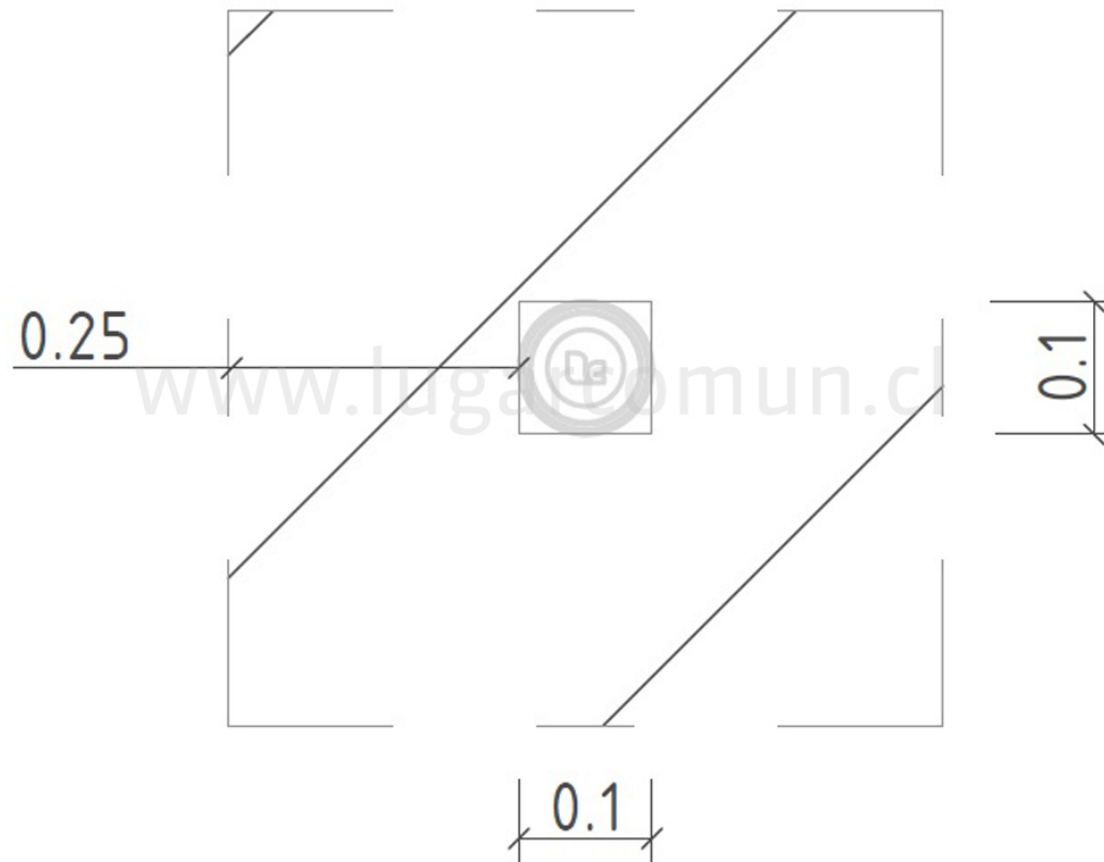
<b>ANCHO:</b> 0,1 m	<b>MARCA:</b> Lugar Común	<b>ACCESIBILIDAD:</b> Estándar
<b>LARGO:</b> 0,1 m	<b>PROCEDENCIA:</b> Fabricado en Chile	<b>RESISTENCIA:</b> Plaza pública
<b>ALTO:</b> 0,6 m	<b>EDAD RECOMENDADA:</b> Todo usuario	<b>CERTIFICACIÓN:</b> Certificado calidad LC
<b>A.S:</b> 0,36 m2	<b>CAPACIDAD:</b> N/A	<b>GARANTÍA:</b> Garantía LC

ACTIVIDADES DE USO	DESARROLLO
 Brindar Seguridad	

# FICHA TÉCNICA BOL01



Sistema de  
Gestión  
ISO 9001:2015  
www.tuv.com  
ID 9108649605



## COMPONENTES:

Pilar

## ELEMENTOS:

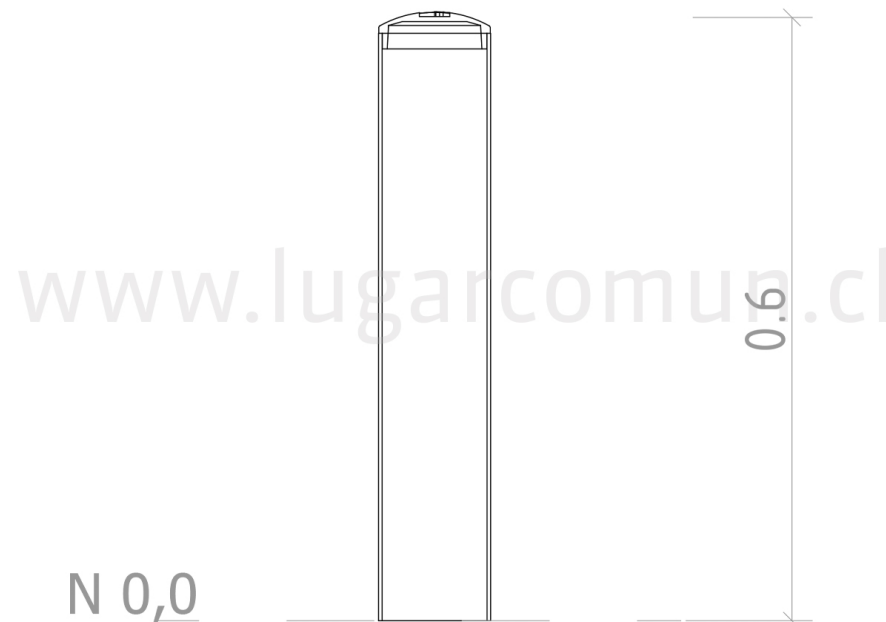
Pilar:

Cañería 4" espesor 3,6mm  
Norma ISO 65

# FICHA TÉCNICA BOL01



Sistema de  
Gestión  
ISO 9001:2015  
www.tuv.com  
ID 9108649605



**ESTRUCTURA PRINCIPAL:** Cañería 4"  
espesor 3,6mm - Norma ISO 65

**ESTRUCTURA SECUNDARIA:**  
Cañería 4" espesor 3,6mm - Norma ISO 65

**SOLDADURA:** MIG

**PROTECCIÓN:** Galvanizado

**ENSAMBLAJE:** Pieza única

**TERMINACION:** Pintura electroestática  
poliéster exterior sin plomo

**COLOR:** Según catálogo de colores

**ARMADO:** Fábrica

**CUERDAS:** N/A

**PANELES:** N/A

**INSTALACIÓN:** Lugar Común ó cliente. Si  
instala cliente, debe solicitar instructivo a LC.

**MODO DE INSTALACIÓN:** Poyo hormigón

**TIPO HORMIGÓN:** Según cálculo

**VOLUMEN HORMIGÓN:** Según cálculo

**VOLUMEN PRODUCTO:** Según cálculo

**PESO:** Según cálculo